

TRASER-8

Colgadores ocultos

Colgador de alta resistencia para armarios, de montaje oculto.
Tres regulaciones. Montaje con tirafondos o a presión.



■ TRASER-8: Montaje directo



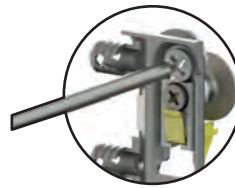
Montaje Directo.

Cincado	Con seguridad activa	Estándar	
Izquierda	627.115.031	627.100.036	100
Derecha	627.215.035	627.200.033	

Capacidad de carga nominal de 50 Kg. por colgador. Norma EN 15939 en bastidor de prueba tipo A.
Mínimo dos tirafondos de sujeción Ø4 x 25mm. en la posición indicada.



Regulación en profundidad.
Hasta 10mm.

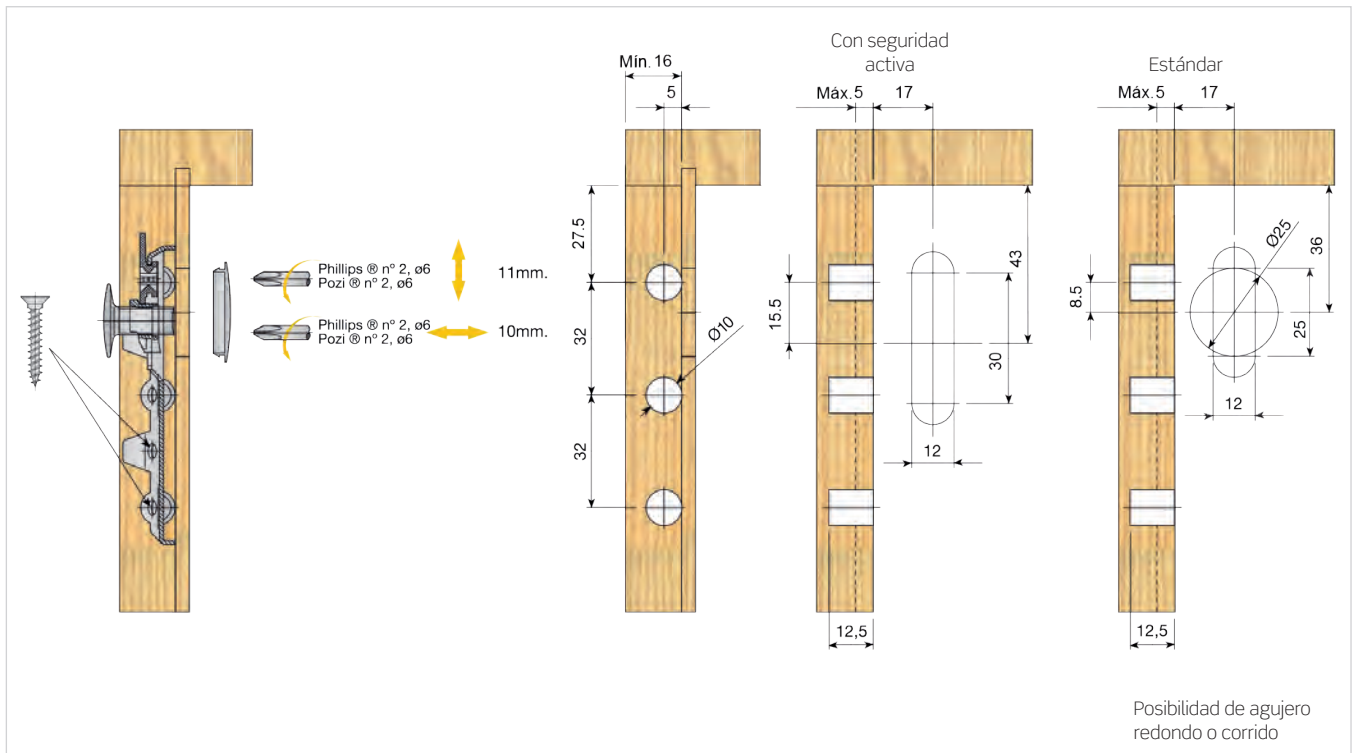


Regulación en altura.
Hasta 11mm.

> TRASER-8 rapid, versión seguridad activa



> Montaje y Desmontaje
Ver final de capítulo



■ TRASER-8: Montaje directo con apoyo superior

Montaje directo con apoyo superior.

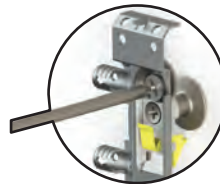
Cincado	Con seguridad activa	Estándar	
Izquierda	627.315.032	627.300.030	100
Derecha	627.415.036	627.400.034	

Capacidad de carga nominal de 50 Kg. por colgador. Norma EN 15939 en bastidor de prueba tipo A.

Mínimo 3 tirafondos de sujeción Ø4 x 25mm. en las posiciones indicadas.



Regulación en profundidad.
Hasta 10mm.



Regulación en altura.
Hasta 11mm

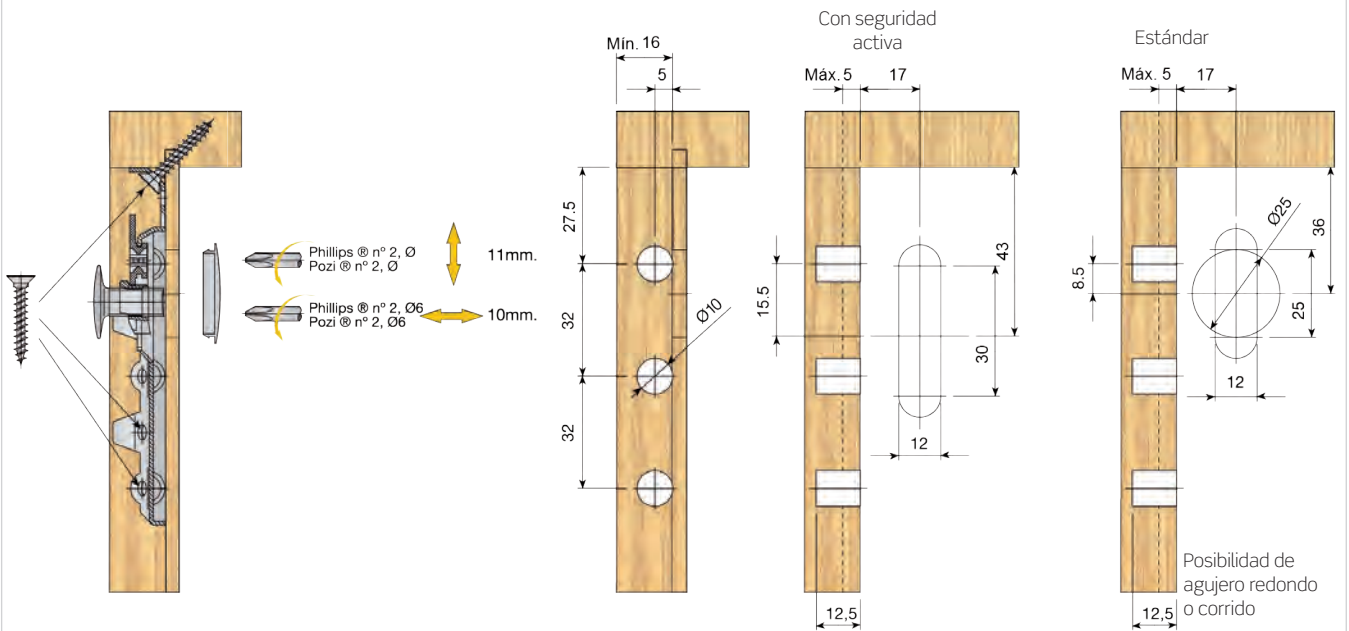
> TRASER-8 directo, versión con seguridad activa



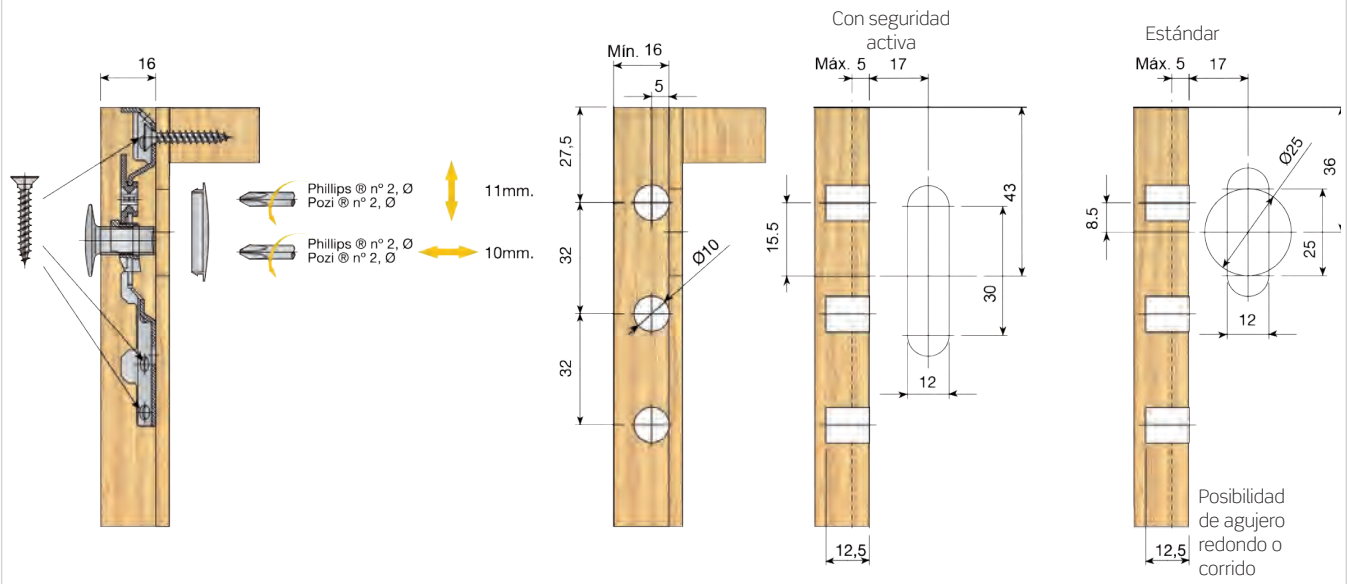
> Montaje y Desmontaje
Ver final de capítulo



Fijación en mueble con panel de techo largo




Fijación en mueble con panel de techo corto



■ TRASER-8: Montaje tirafondos

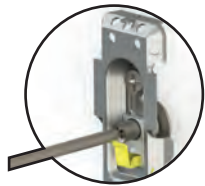


Montaje tirafondos.

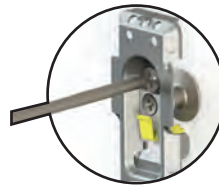
Cincado	Con seguridad activa	Estándar	
	627.015.034	627.000.032	100

Capacidad de carga nominal de 50 Kg. por colgador. Norma EN 15939 en bastidor de prueba tipo A.

Mínimo 2 tirafondos de sujeción Ø4 x 25mm. en las posiciones indicadas.



Regulación en profundidad.
Hasta 10mm.



Regulación en altura.
Hasta 11mm

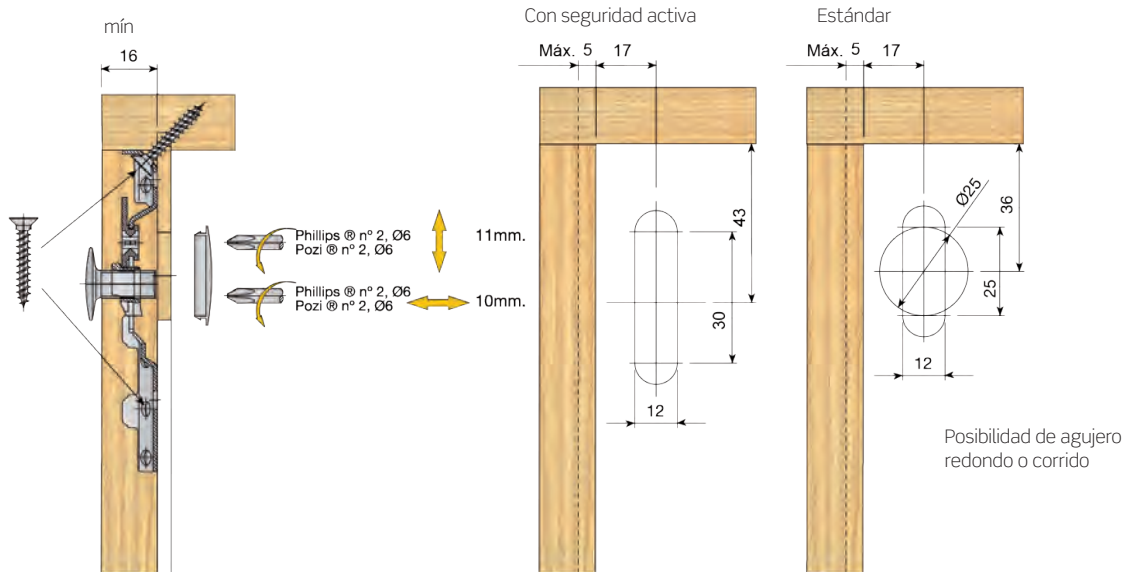
> TRASER-8 tirafondos, versión con seguridad activa



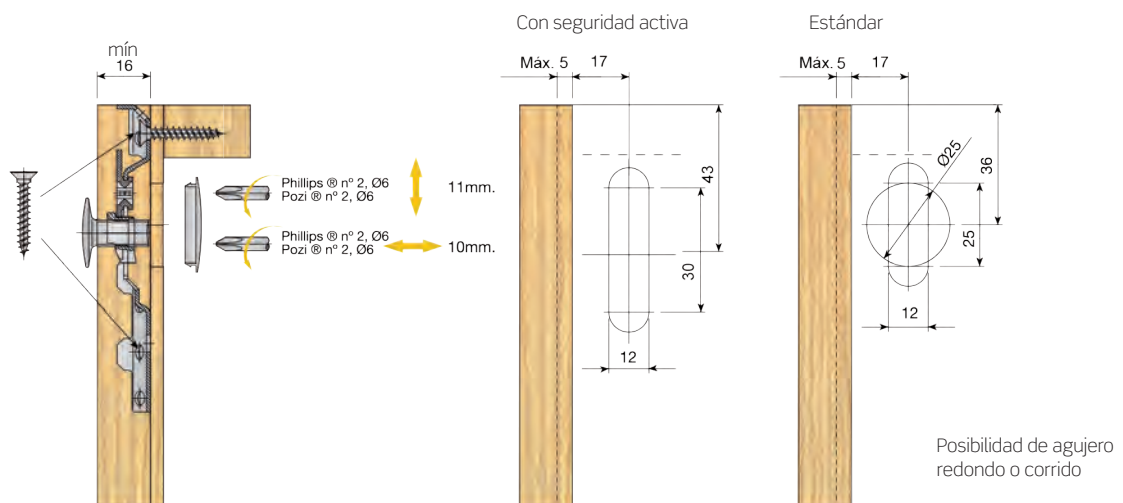
> Montaje y Desmontaje
Ver final de capítulo



Fijación en mueble con panel de techo largo



Fijación en mueble con panel de techo corto




■ **TRASER-8: Accesorios estándar**

Enganche del tornillo desplazable.

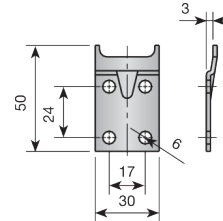
		
Cincado	622.000.035	500



Bolsa de accesorios.

		
	630.100.100	250

Cada bolsa se compone de 2 enganches, 4 tacos de plásticos de Ø6 x 30 y 4 tirafondos de Ø4.5 x 35.




Enganche doble del tornillo desplazable.

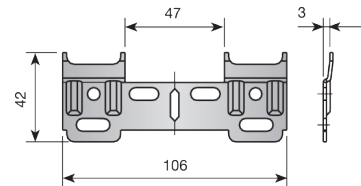
		
Cincado	620.400.034	250



Bolsa de accesorios.


		
	630.700.103	200

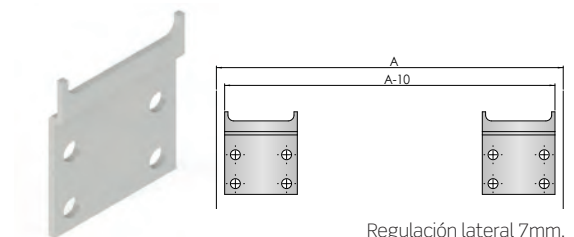
Cada bolsa contiene 1 enganche, 4 tacos de plásticos de Ø6 x 30 y 4 tirafondos de Ø4.5 x 35.



■ **TRASER-8: Accesorios antivuelco**
(también pueden usarse con el sistema estándar)

Soporte antivuelco

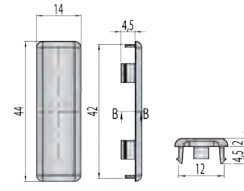
		
	622.050.030	100



Regulación lateral 7mm.
A: Ancho entre costados del módulo.
*Los tirafondos deben tener cabeza alomada

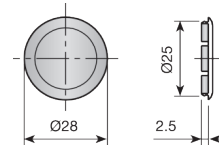
Tapa para colgador con seguridad activa.

Blanco	RAL 9003	961.712.006	1.000



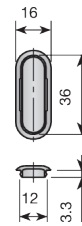
Tapa para agujero de Ø25.

Blanco	RAL 9003	530.400.006	2.000
Gris	RAL 7040	530.400.312	
Niquelado		530.400.065	1.000

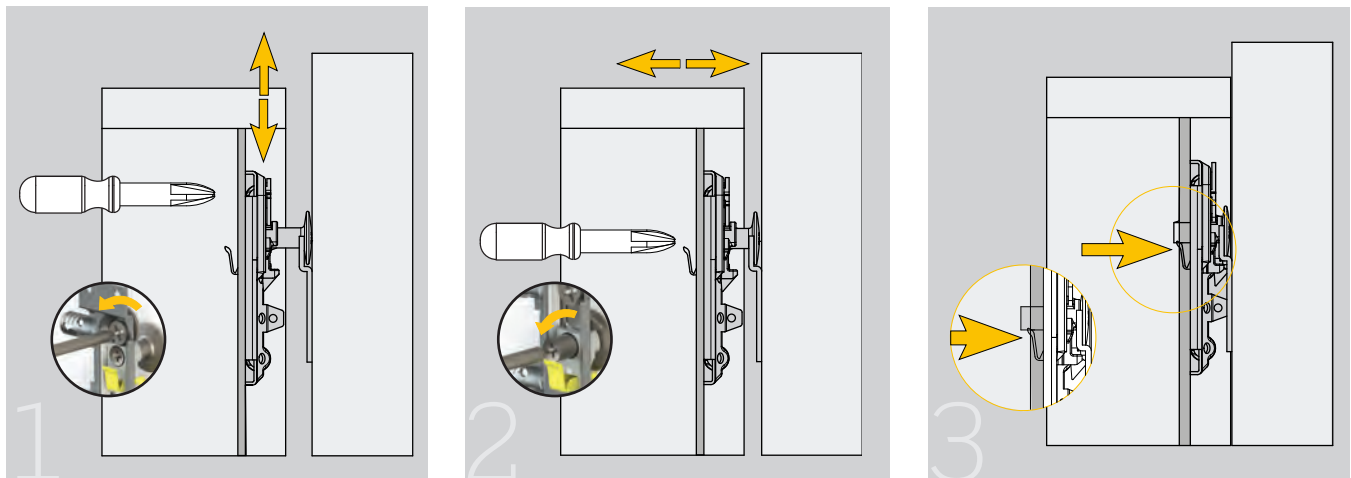


Tapa para agujero corrido de 12.

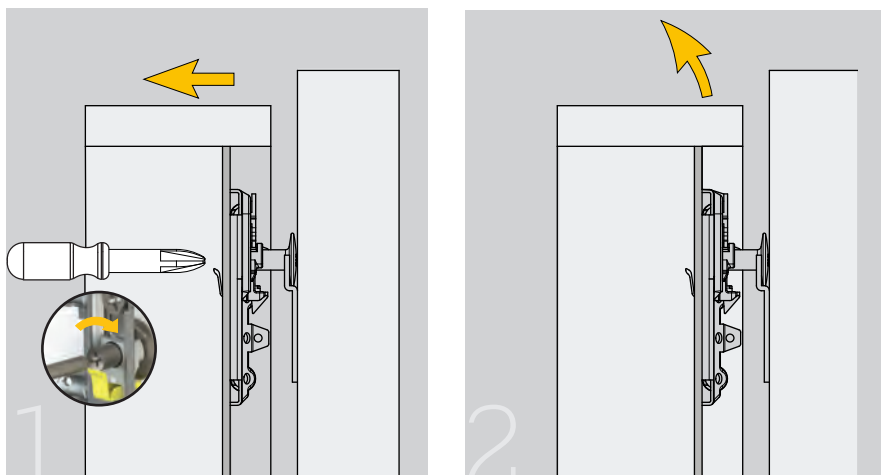
Blanco	RAL 9003	961.412.001	1.000
Niquelado		961.512.064	



Montaje y Desmontaje Traser-8 con seguridad activa



Montaje: Primero regular en altura hasta la posición deseada, luego en profundidad y empujar el antivuelco para enclaparlo



Desmontaje: Regular en profundidad al máximo para desenclapar el antivuelco y descolgar el mueble