

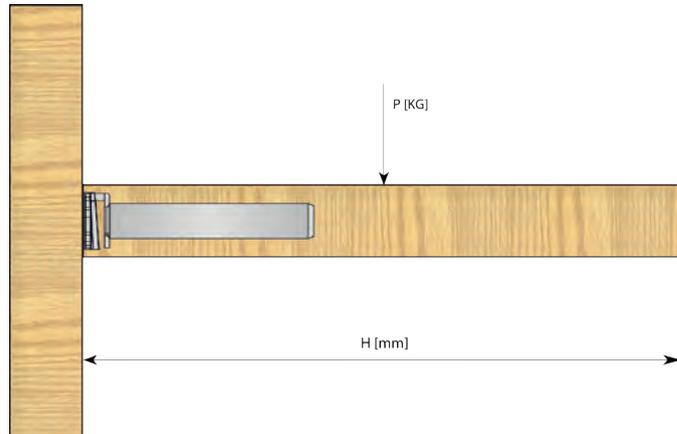
SOPORTES DE BALDA TENTI

1 TENTI - 3		251
2 TENTI - 4		252
3 TENTI - 4C		253
4 TENTI - 5		254
5 TENTI - 7		255
6 TENTI - 8		256
7 TENTI - 9		257

Cargas máximas soportes de balda TENTI

Los niveles de ensayo que cumplen los soportes TENTI son con 2 soportes para 900mm. de longitud de balda, y 1 soporte extra por cada 450mm. más de longitud.

Para estas condiciones, la siguiente tabla recoge la carga máxima que aguantan los soportes TENTI en función del fondo de la balda:



Cargas máximas soportes de balda TENTI

TENTI - 3	$P_{MAX} = \frac{3450}{H}$
TENTI - 4	$P_{MAX} = \frac{5750}{H}$
TENTI - 4C	$P_{MAX} = \frac{4600}{H}$
TENTI - 5	$P_{MAX} = \frac{5750}{H}$
TENTI - 7	$P_{MAX} = \frac{6900}{H}$
TENTI - 8	$P_{MAX} = \frac{3450}{H}$
TENTI - 9	$P_{MAX} = \frac{6900}{H}$

TENTI-3

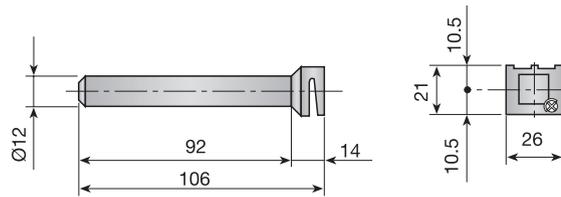
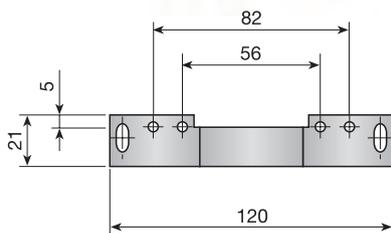
Soportes de balda

Este soporte dispone de las 3 regulaciones y el taladro se hace en el centro de la balda, pudiendo estar colocada cualquiera de las caras hacia arriba o hacia abajo, y siendo totalmente oculto.

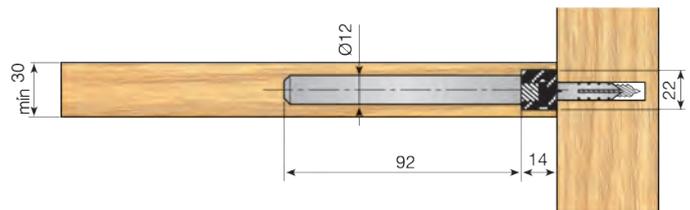
Conjunto soporte TENTI-3.

633.000.104	100
-------------	-----

En cajas de 100 bolsas. Cada bolsa contiene: 1 soporte de balda, 1 enganche, 6 tacos de plástico Ø6 x 30 y 6 tirafondos de Ø4,5 x 35.



Fijar la chapa a la pared con los taladros rasgados laterales y nivelar antes de taladrar y fijar el resto de los taladros.



Balda con 3 alojamientos.



Balda con un alojamiento corrido



TENTI-4

Soportes de balda TENTI

Este soporte dispone de 3 regulaciones. Está provisto de una barra de Ø12 para balda con un espesor mínimo de 18mm.

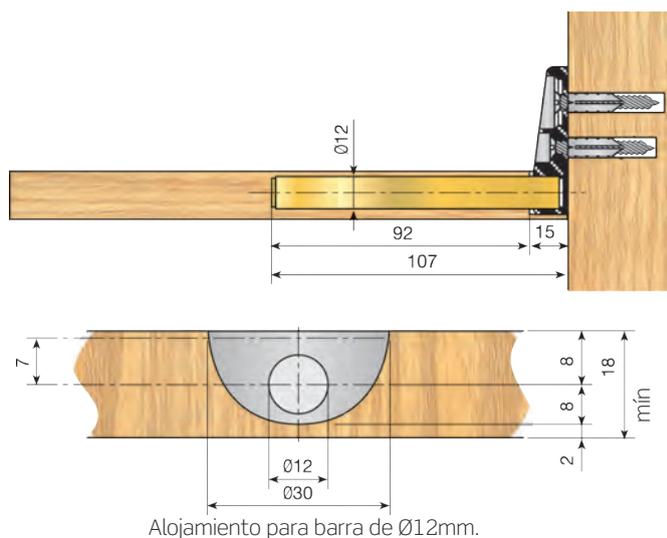
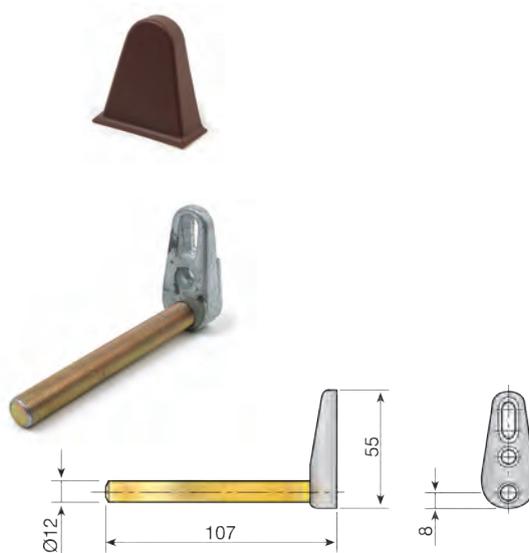
Funda embellecedora.

			
Blanco	RAL 9001	640.200.002	500
Marrón	RAL 8016	640.200.013	
Negro	RAL 9005	640.200.024	
Roble	RAL 1002	640.200.190	

Conjunto soporte TENTI-4.

			
Ø12mm.		633.112.104	100

En cajas de 100 bolsas. Cada bolsa contiene 1 soporte de balda, 2 tacos de plástico de Ø6 x 30 y 2 tirafondos de Ø4,5 x 35.



TENTI-4C

Soportes de balda TENTI

Este soporte de balda dispone de 3 regulaciones y está diseñado tanto para un mecanizado concéntrico como uno descentrado. Para conseguir un mecanizado concéntrico se pueden realizar los dos taladrados en una sola operación, mientras que el mecanizado descentrado necesita dos operaciones diferentes. La ventaja que presenta el mecanizado descentrado respecto al concéntrico es que las baldas a colocar pueden ser de menor espesor: de 15mm. como mínimo para el mecanizado descentrado y de 18mm. para el mecanizado concéntrico.

Funda embellecedora.

Blanco	RAL 9001	640.200.002	500
Marrón	RAL 8016	640.200.013	
Negro	RAL 9005	640.200.024	
Roble	RAL 1002	640.200.190	

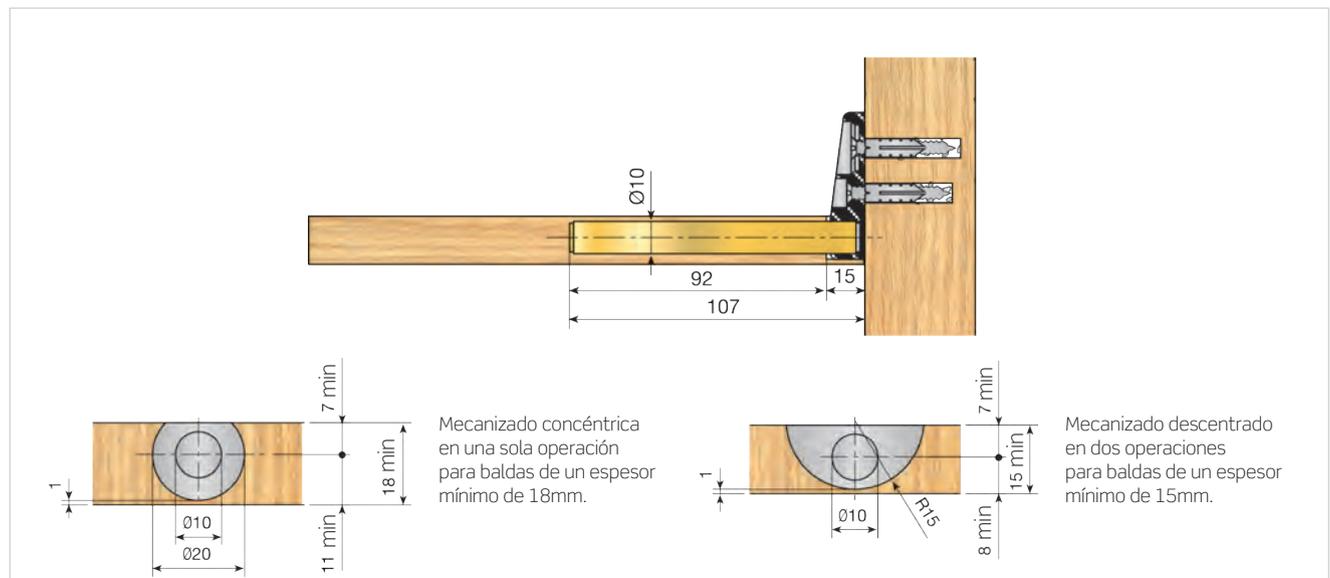
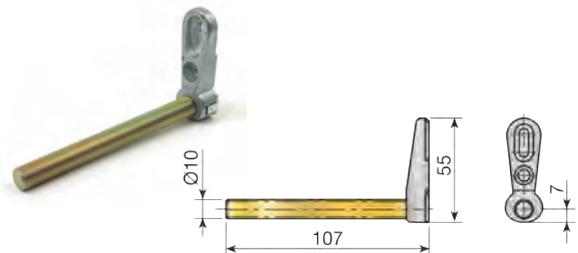


Conjunto soporte TENTI-4C.

Ø10mm.	633.410.105	100
--------	-------------	-----



En cajas de 100 bolsas. Cada bolsa contiene: 1 soporte de balda, 1 enganche, 6 tacos de plástico Ø6 x 30 y 6 tirafondos de Ø4,5 x 35.



TENTI-5

Soportes de balda

■ 3 regulaciones.

Este soporte dispone de 3 regulaciones, con barra de Ø12 para baldas con un espesor mínimo de 19mm.

Funda embellecedora.

Blanco	RAL 9001	640.300.006		
Marrón	RAL 8016	640.300.010		
Negro	RAL 9005	640.300.021	250	
Roble	RAL 1002	640.300.194		

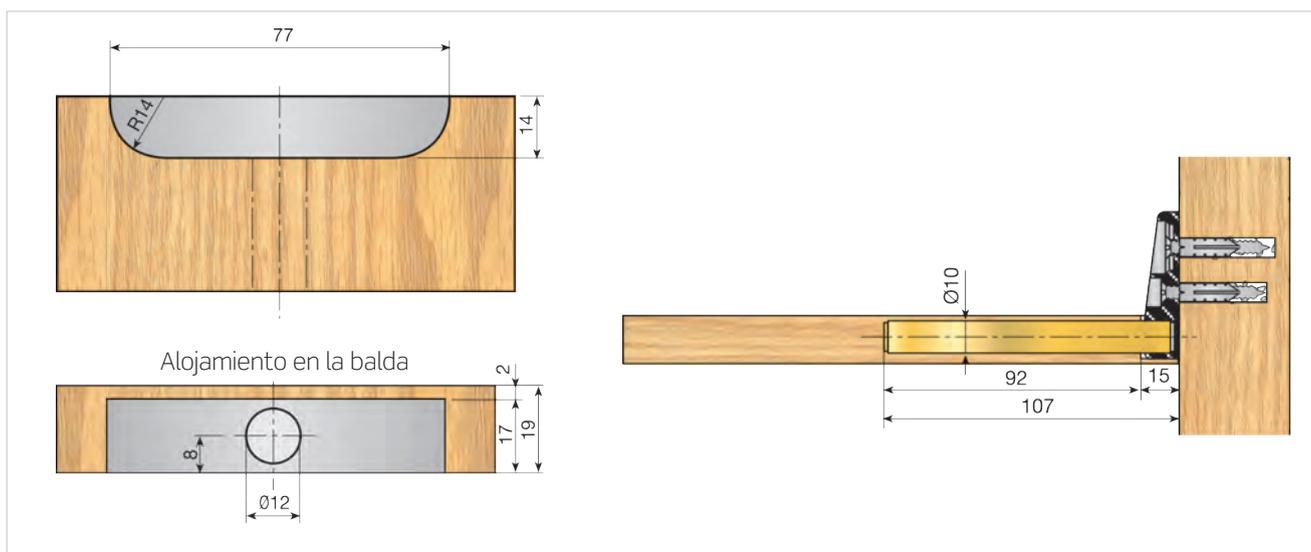
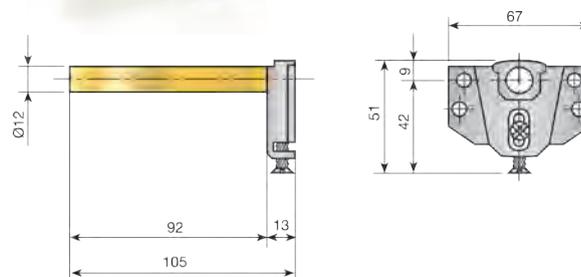


Conjunto soporte TENTI-5.

Ø12mm.	633.212.101	50	



En cajas de 50 bolsas. Cada bolsa contiene 1 soporte de balda, 4 tacos de plástico de Ø6 x 30 y 4 tirafondos de Ø4,5 x 35.



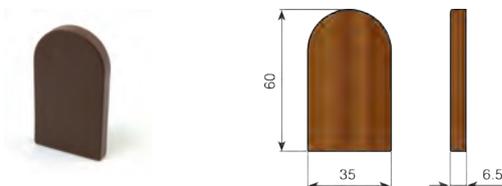
TENTI-7

Soportes de balda

■ Colgador de alta resistencia, con tapa embellecedora en distintos colores.

Funda embellecedora superior.

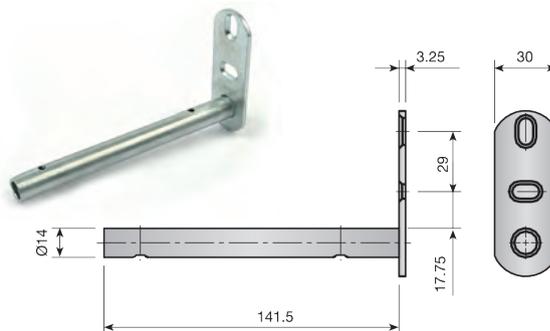
			
Blanco	RAL 9001	640.400.003	250
Marrón	RAL 8016	640.400.014	
Negro	RAL 9005	640.400.025	
Roble	RAL 1002	640.400.191	



Conjunto soporte TENTI-7.

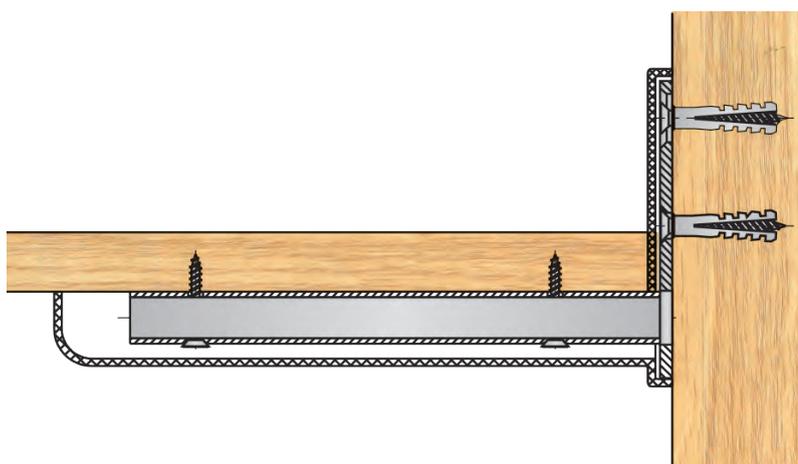
			
Cincado		633.514.103	50

En cajas de 50 bolsas. Cada bolsa contiene 1 soporte de balda, 2 tacos de plástico Ø6x30, 2 tirafondos Ø4,5x35 y 2 tirafondos Ø3,5x25.



Funda embellecedora inferior.

			
Blanco	RAL 9001	640.500.000	250
Marrón	RAL 8016	640.500.011	
Negro	RAL 9005	640.500.022	
Roble	RAL 1002	640.500.195	



TENTI-8

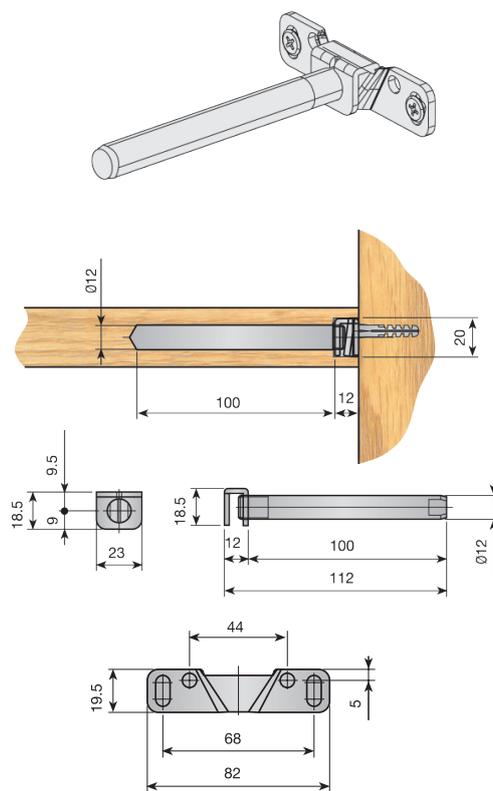
Soportes de balda

La característica fundamental de este colgador es que se trata de un soporte totalmente oculto, capaz de resistir grandes cargas. Una vez colocada la balda no se aprecia ningún elemento ni embellecedor. Adicionalmente permite la regulación de la balda en todas las direcciones.

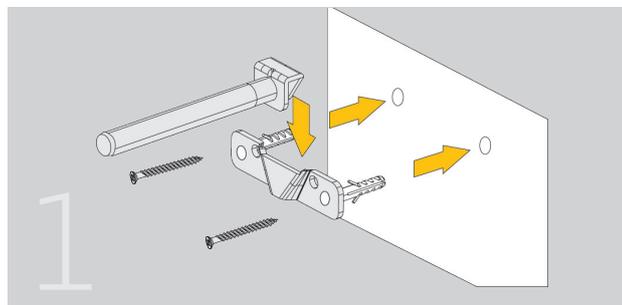
Conjunto soporte TENTI-8.

632.500.105	100
-------------	-----

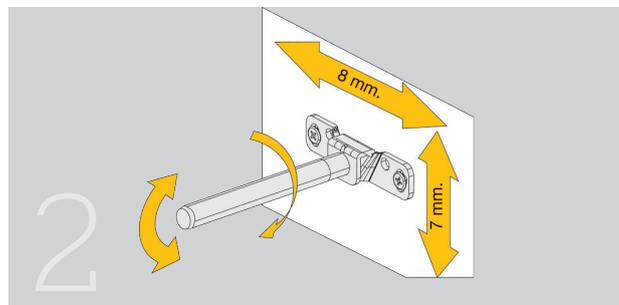
En cajas de 100 bolsas. Cada bolsa contiene 1 conjunto de soporte de balda, 4 tacos de plástico Ø6x30 y 4 tirafondos Ø4,5x35.



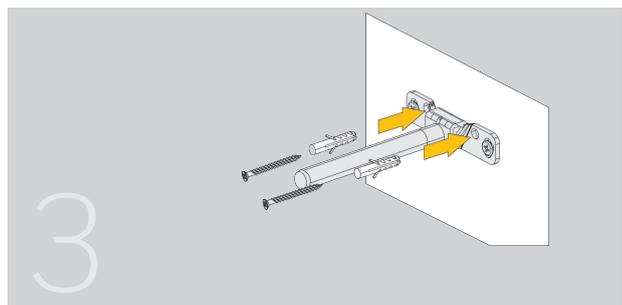
Montaje TENTI-8



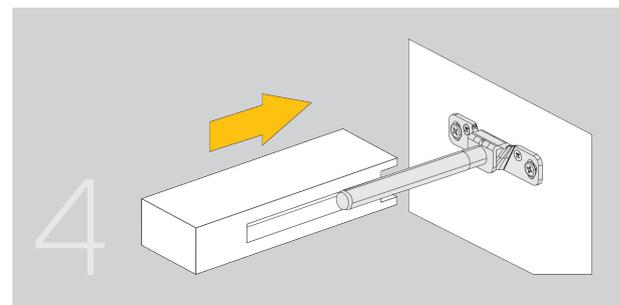
Fijar el soporte a la pared con los tacos y tirafondos suministrados y colocar el vástago sobre el soporte.



Los agujeros corridos del soporte permiten la perfecta nivelación del mismo. Horizontalmente puede regularse por el movimiento del vástago sobre el soporte. Adicionalmente cuenta con una regulación de la inclinación, girando el vástago.



Fije el soporte a la pared en su posición definitiva con los otros dos tacos y tirafondos suministrados para que el peso de la balda no desplace la posición nivelada.



Finalmente coloque la balda que puede ser extraída tantas veces como sea necesario para acceder a regulaciones posteriores.

TENTI-9

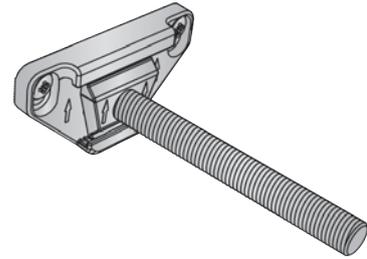
Soportes de balda TENTI

■ Soporte de balda totalmente oculto. Capaz de resistir grandes cargas. no necesita ningún embellecedor. 3 regulaciones.

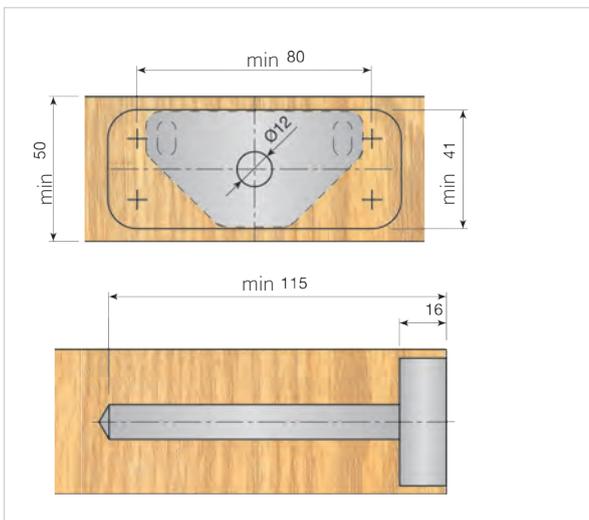
Soporte de balda.

Natural	633.612.103	100
---------	-------------	-----

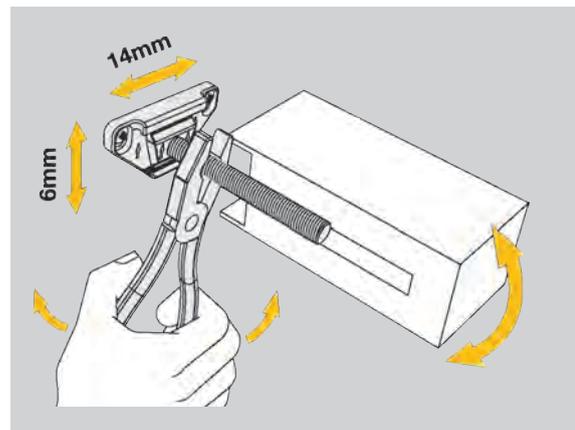
Cada ref. se compone de 1 conjunto soporte de balda, 2 tacos de plástico Ø6x30, 2 tirafondos Ø4.5x45.



Mecanizado de la balda



Regulación



Montaje

