

ARIANE

Funcionalidad y diseño

Una gama de cajones de doble pared de concepción minimalista y depurada estética que ofrece múltiples opciones para la organización del hogar.

INDA~~matic~~





EL ESTILO MÁS SÓLIDO

ARIANE es el cajón de doble pared de **Indaux**. Un nuevo sistema de composición de cajones de concepción minimalista y depurada estética que ofrece múltiples opciones para la organización del hogar.

Versatilidad

Tres alturas de costado de cajón (84, 116 and 172 mm.) para la máxima flexibilidad a la hora de componer los cajones en cocina u hogar. El programa del **ARIANE** incluye además la opción de crear un cajón con laterales de cristal.

Suavidad de movimiento

Perfectas cualidades de deslizamiento con las correderas sincronizadas de alta precisión y extracción total, creadas especialmente para el **ARIANE**. Estas guías aportan una suavidad extrema de movimientos, reforzada por el sistema **INDAmatic** incorporado para un cierre gradual y silencioso. El sistema de autocierre amortiguado **INDAmatic** es ahora más progresivo que nunca, gracias a la investigación constante, con mínima fuerza de apertura.

Cajón alto de 172 mm.

El cajón alto con costado de 172 mm. es un cajón cacerolero alto en una única pieza, lo que asegura una estética de líneas depuradas, y facilita el montaje, ya que no hay que añadir ninguna otra pieza para obtener dicha altura de cajón. Es un cajón óptimo tanto como cacerolero como para el almacenamiento de provisiones.



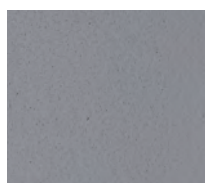
INDAmatic



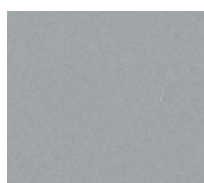
La opción de cerco lateral del cristal en el cajón cacerolero permite realzar el diseño y belleza del mueble hasta en el último detalle. Más espacio de almacenamiento y más posibilidades de personalización.

TRES ACABADOS Y MATERIALES, MÚLTIPLES OPCIONES

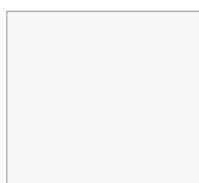
Los perfiles se ofrecen en cuatro acabados: gris antracita, gris metalizado, acero inoxidable y blanco; que van a juego con los elementos no metálicos de los accesorios. Bajo demanda, se puede solicitar otro color personalizado.



Gris Antracita



Gris Metálico



Blanco

CAPACIDAD

Básico en toda organización de cocina, el **cajón cacerolero** del **ARIANE** está concebido para optimizar la capacidad y se puede componer según las necesidades: costado bajo con tubo lateral, costado medio con tubo lateral y costado doble. Gracias al sistema **INDAmatic** incorporado, los cajones siempre cierran con suavidad, incluso a plena carga.

Para armonizar al máximo con el acabado del cajón, los divisores interiores del cajón cacerolero se encuentran disponibles en los mismos tonos que los costados y traseras.

 INDAmatic

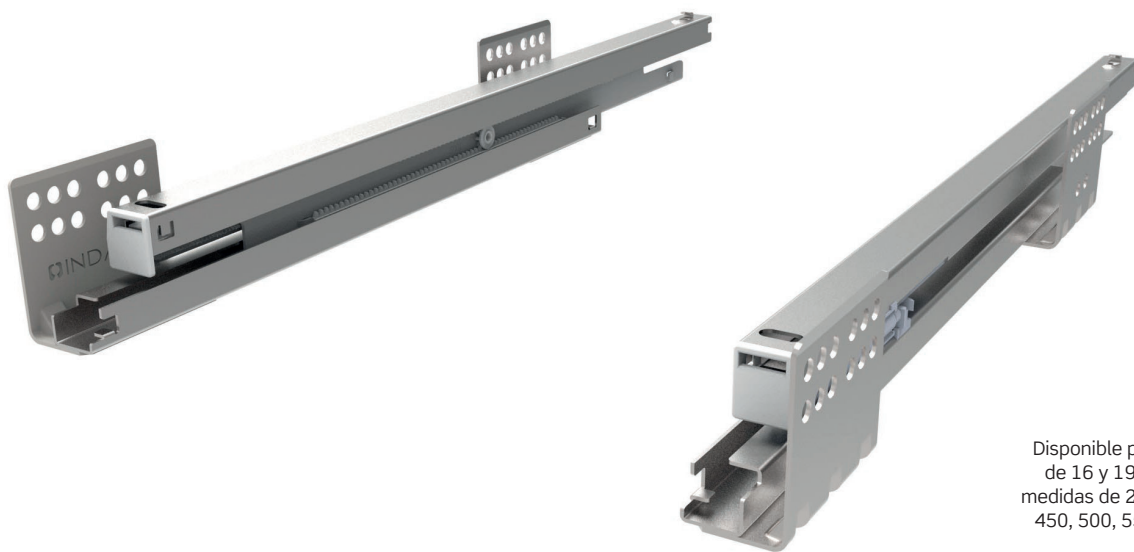


INDAUX

PRECISIÓN Y CALIDAD DE DESLIZAMIENTO

La corredera del cajón **ARIANE** incorpora la última generación de nuestro reconocido sistema **INDAmatic**. Gracias al continuo desarrollo y permanente investigación podemos ofrecer la mínima fuerza de apertura manteniendo la capacidad de amortiguación y cierre, dentro de las más exigentes especificaciones del mercado.

 INDA**matic**



Disponible para costados de 16 y 19 mm. para las medidas de 270, 350, 400, 450, 500, 550 y 600 mm.

DISTRIBUCIÓN INTELIGENTE

El programa del cajón **ARIANE** cuenta con una amplia gama de accesorios para el máximo aprovechamiento del espacio, tanto en cocina como hogar: cajones altos y bajos, cuberteros modulares que pueden configurarse a voluntad, prácticos caceroleros, accesorios para los cuchillos, para los botes de especias, divisores...

A sus perfectas cualidades para aportar más espacio y comodidad en la cocina, se suma el diseño eficiente y elegante que **Indaux** aporta a todos sus productos. Funcionalidad y belleza para los cajones y accesorios más inteligentes.



INDAUX

MÁXIMA PERSONALIZACIÓN

Gracias a las diferentes alturas y largos de los perfiles, las aplicaciones del programa de ARIANE son innumerables.





FLEXIBILIDAD Y EFICIENCIA

El **cajón interior** aporta flexibilidad a la creación de ambientes, con o sin frente. En combinación con el **cajón cacerolero** o con otros cajones interiores, se multiplican las posibilidades de organización en el día a día. El diseño de estos cajones se ha concebido para disfrutar de mucho más espacio, aportando orden y eficacia.

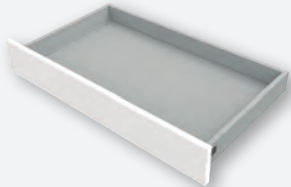



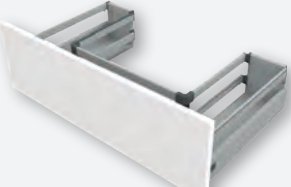






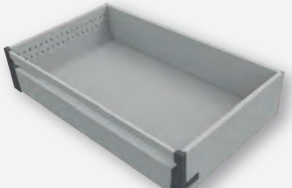
Además, sus frentes se ofrecen en los mismos colores que los laterales, así como los elementos no metálicos, para una estética uniforme.



INDAUX

INDAUX

PROGRAMA ARIANE

H 84	 <p>H84 ESTÁNDAR</p>	 <p>H84 CON TUBO</p>	 <p>H84 CON TUBOS MÚLTIPLES</p>
	 <p>H84 BAJO FREGADERO TUBO</p>	 <p>H84 BAJO FREGADERO 2 TUBOS</p>	 <p>H84 CON CERCO DE CRISTAL</p>
	 <p>H116 ESTÁNDAR</p>	 <p>H116 CON TUBO</p>	 <p>H116 CON TUBOS MÚLTIPLES</p>
H 172	 <p>H172 ESTÁNDAR</p>	 <p>H172 CON TUBOS MÚLTIPLES</p>	 <p>H172 INTERIOR CON TUBO</p>

- > Tres alturas de costado de cajón (84, 116 y 172 mm.) para la máxima flexibilidad.
- > Correderas sincronizadas de alta precisión y extracción total con INDAmatic
- > Cuatro acabados: gris antracita, gris metalizado, acero inoxidable y blanco.
- > Cajón bajo fregadero, sistema de cubetas para los residuos, diferentes alturas de cajón interior...

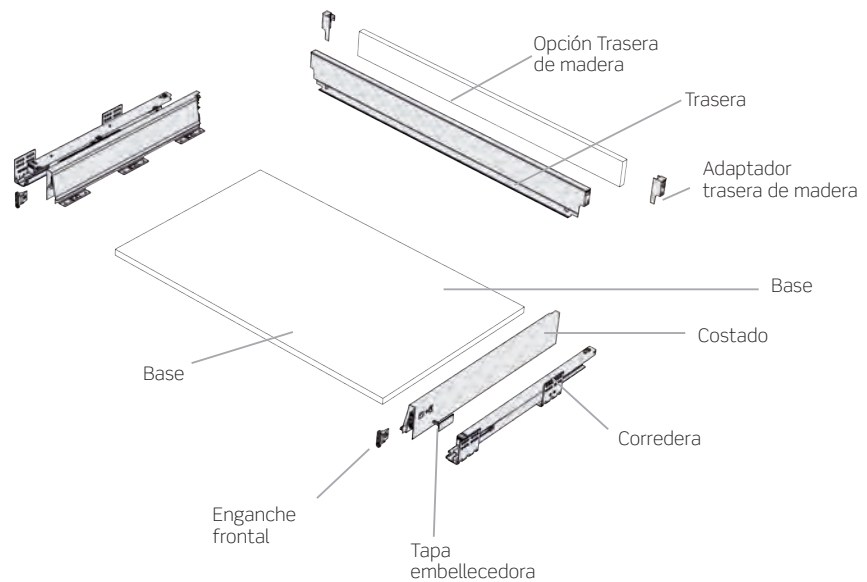
 <p>H84 INTERIOR</p>	 <p>H84 INTERIOR CUBERTERO</p>	<p>H 84</p>
 <p>H84 ESTÁNDAR CUBERTERO</p>	 <p>H84 CON TUBO Y SEPARADORES</p>	
 <p>H116 INTERIOR</p>	 <p>H116 CON TUBO Y SEPARADORES</p>	<p>H 116</p>
 <p>H172 BAJO FREGADERO TUBO</p>	 <p>H172 CON SEPARADORES</p>	<p>H 172</p>

COMPONENTES

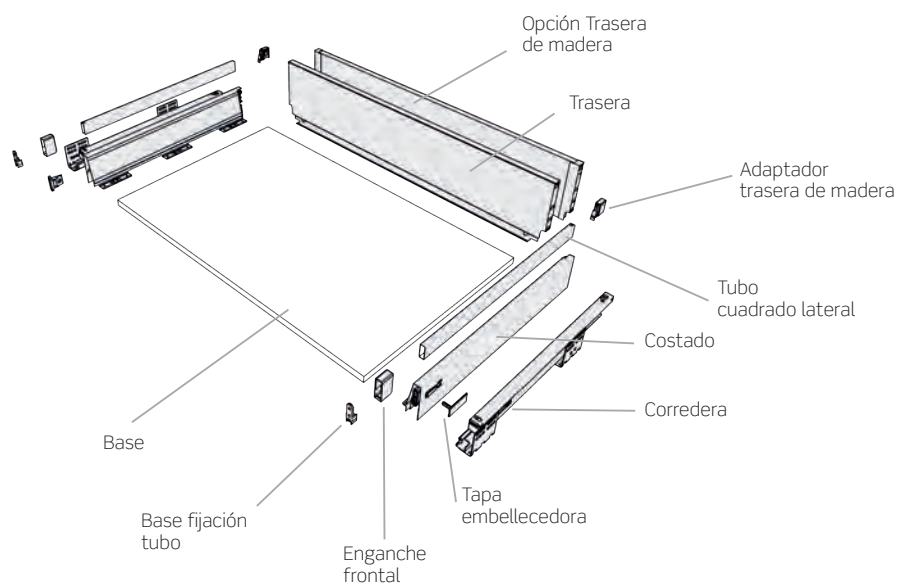
DESPIECE DEL CAJÓN

Algunos ejemplos de configuraciones.

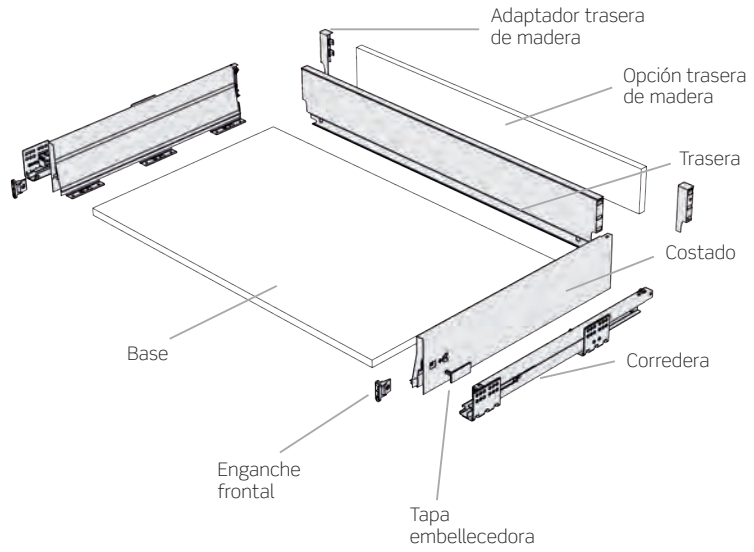
CAJÓN H84
TRASERA H87



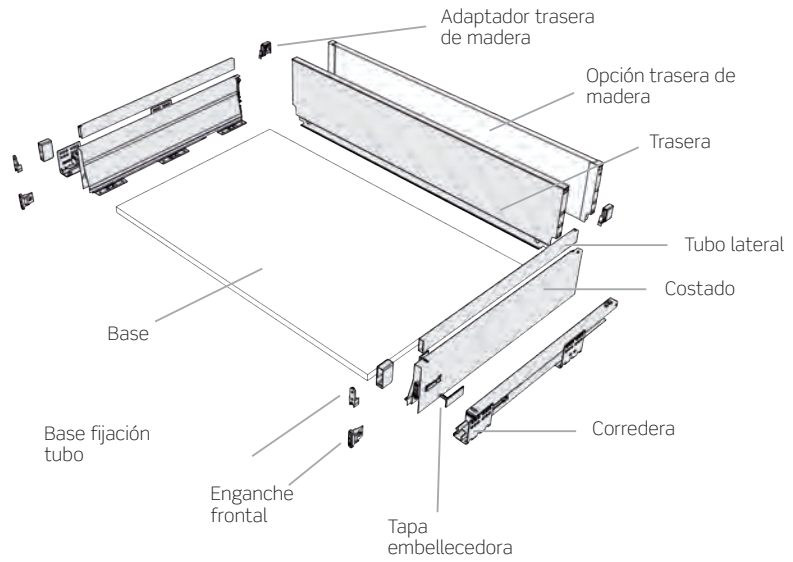
CAJÓN H84
TRASERA H175



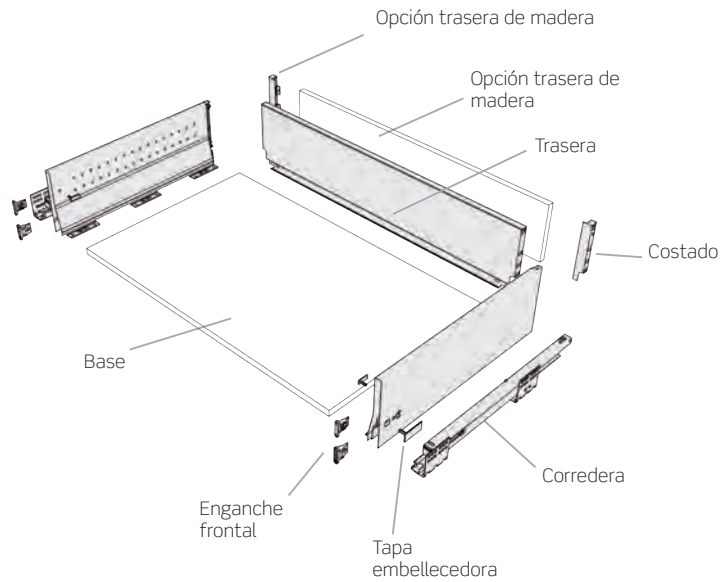
CAJÓN H116
TRASERA H119



CAJÓN H116
TRASERA H175



CAJÓN H172
TRASERA H175



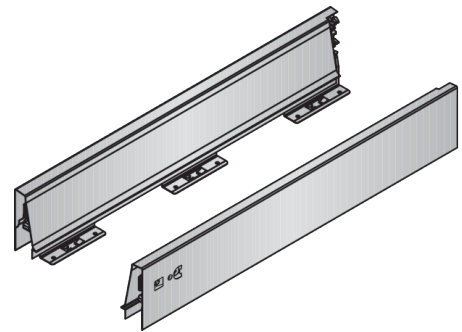
■ Componentes H84 estándar




Costados cajón H84

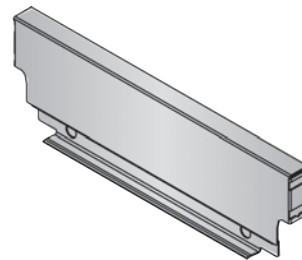
Prof.	Gris Metalizado	Blanco RAL 9003	Antracita	
270	670.527.141	670.527.130	670.527.830	20
350	670.535.143	670.535.132	670.535.832	
400	670.540.146	670.540.135	670.540.835	
450	670.545.142	670.545.131	670.545.831	
500	670.550.145	670.550.134	670.550.834	
550	670.555.141	670.555.130	670.555.830	
600	670.560.144	670.560.133	670.560.833	

1 juego.




Trasera metálica H87

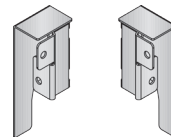
Módulo	Gris Metalizado	Blanco RAL9003	Antracita	
300	644.030.144	644.030.133	644.030.833	20
350	644.035.140	644.035.136	644.035.836	
400	644.040.143	644.040.132	644.040.832	
450	644.045.146	644.045.135	644.045.835	
500	644.050.142	644.050.131	644.050.831	
600	644.060.141	644.060.130	644.060.830	
700	644.070.140	644.070.136	644.070.836	
800	644.080.146	644.080.135	644.080.835	
900	644.090.145	644.090.134	644.090.834	
1000	644.091.140	644.091.136	644.091.836	
1200	644.099.142	644.099.131	644.099.831	



Adaptadores para trasera de madera H87

	Gris	Blanco RAL 9003	Antracita	
	645.000.145	645.000.134	645.000.834	40

1 juego.



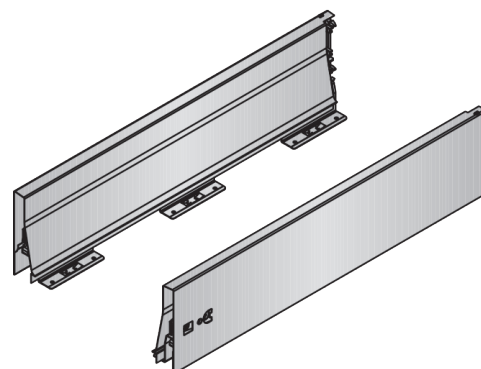
■ Componentes H116 estándar




Costados cajón H116

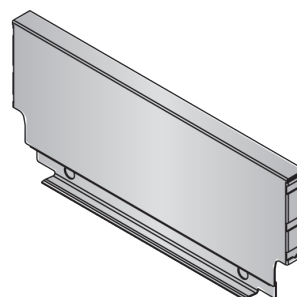
Profundidad	Gris Metalizado	Blanco RAL 9003	Antracita	
270	670.627.145	670.627.134	670.627.834	20
350	670.635.140	670.635.136	670.635.836	
400	670.640.143	670.640.132	670.640.832	
450	670.645.146	670.645.135	670.645.835	
500	670.650.142	670.650.131	670.650.831	
550	670.655.145	670.655.134	670.655.834	
600	670.660.141	670.660.130	670.660.830	

1 juego.

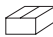


Trasera metálica H119

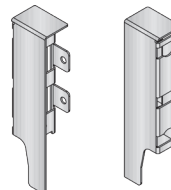
Módulo	Gris Metalizado	Blanco RAL 9003	Antracita	
300	644.130.141	644.130.130	644.130.830	20
350	644.135.144	644.135.133	644.135.833	
400	644.140.140	644.140.136	644.140.836	
450	644.145.143	644.145.132	644.145.832	
500	644.150.146	644.150.135	644.150.835	
600	644.160.145	644.160.134	644.160.834	
700	644.170.144	644.170.133	644.170.833	
800	644.180.143	644.180.132	644.180.832	
900	644.190.142	644.190.131	644.190.831	
1000	644.191.144	644.191.133	644.191.833	
1200	644.199.146	644.199.135	644.199.835	



Adaptadores para trasera de madera H119

	Gris	Blanco RAL 9003	Antracita	
	645.100.142	645.100.131	645.100.831	40

1 juego.

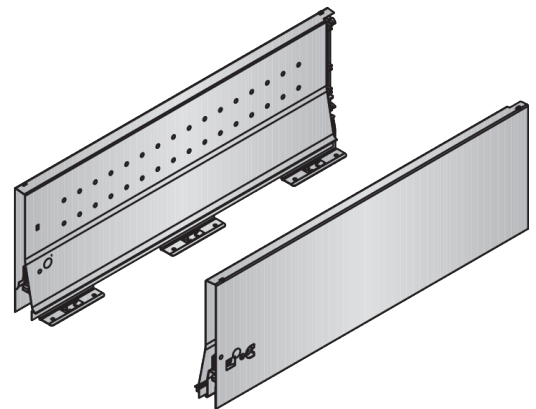


■ Componentes H172 estándar




Costados cajón H172

Profundidad	Gris Metalizado	Blanco RAL9003	Antracita	
270	670.727.142	670.727.131	670.727.831	10
350	670.735.144	670.735.133	670.735.833	
400	670.740.140	670.740.136	670.740.836	
450	670.745.143	670.745.132	670.745.832	
500	670.750.146	670.750.135	670.750.835	
550	670.755.142	670.755.131	670.755.831	
600	670.760.145	670.760.134	670.760.834	



Enganche superior

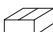
	Mont. tirafondos	Montaje rápido	
1 juego	647.850.103	647.860.102	100

Montaje tirafondos

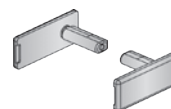
Montaje rápido



Tapa embellecedora superior

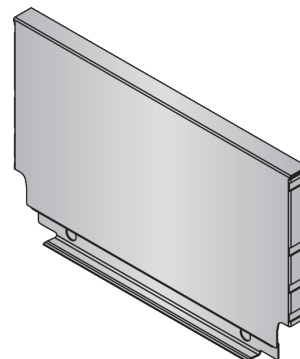
	Gris	Blanco RAL9003	
Sin serigrafía	647.950.144	647.950.133	100

1 juego.

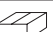


Trasera metálica H175

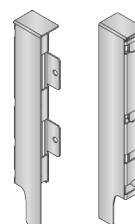
Módulo	Gris Metalizado	Blanco RAL9003	Antracita	
300	644.230.145	644.230.134	644.230.834	20
350	644.235.141	644.235.130	644.235.830	
400	644.240.144	644.240.133	644.240.833	
450	644.245.140	644.245.136	644.245.836	
500	644.250.143	644.250.132	644.250.832	
600	644.260.142	644.260.131	644.260.831	
700	644.270.141	644.270.130	644.270.830	
800	644.280.140	644.280.136	644.280.836	
900	644.290.146	644.290.135	644.290.835	
1000	644.291.141	644.291.130	644.291.830	
1200	644.299.143	644.299.132	644.299.832	



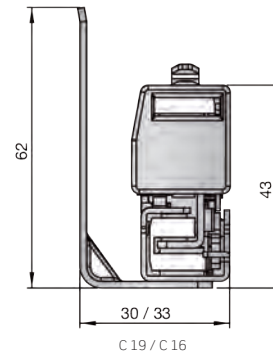
Adaptadores para trasera de madera H175

	Gris	Blanco RAL9003	Antracita	
	645.200.146	645.200.135	645.200.835	40

1 juego.



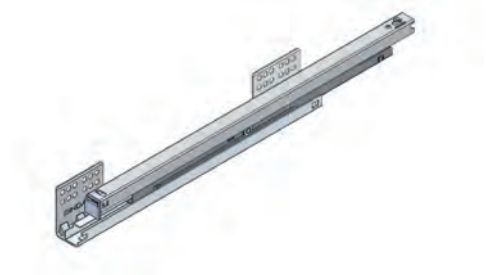
■ Corredera sincronizada



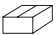
Corredera extracción total

Profundidad	Costado 16	Costado 19	
270	671.827.030	671.527.032	10
350	671.835.032	671.535.034	
400	671.840.035	671.540.030	
450	671.845.031	671.545.033	
500	671.850.034	671.550.036	
550	671.855.030	671.555.032	
600	671.860.033	671.560.035	

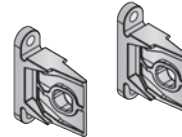
1 juego.



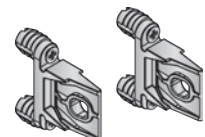
Enganche del frente

	Mont. tirafondos	Montaje rápido	
1 juego	647.800.145	647.810.144	100


Montaje tirafondos



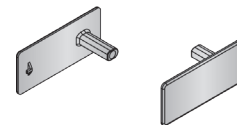
Montaje rápido



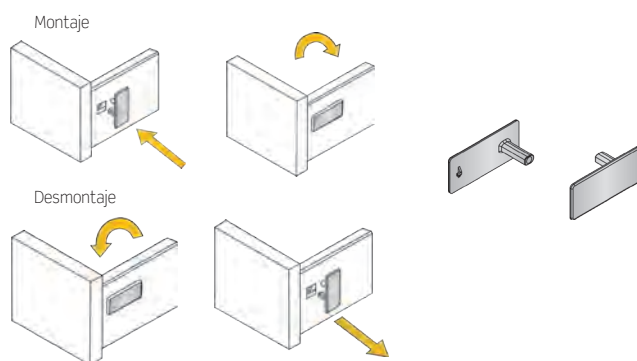
Tapa embellecedora

	Gris	Blanco RAL9003	
Sin serigrafía	647.900.142	647.900.131	100
Con el logo de INDAUX	647.000.141	647.000.130	

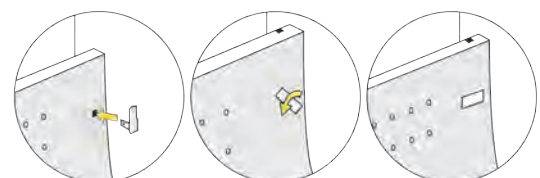
1 juego.



■ Montaje y desmontaje de tapa embellecedora



■ Montaje tapa embellecedora superior



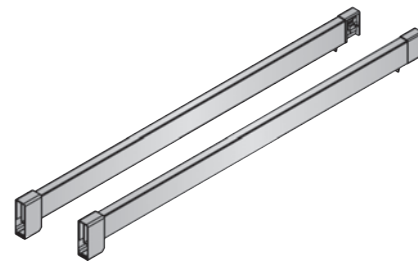
■ Componentes para cajón H84 y H116 con tubo lateral



Tubo lateral

Profundidad	Gris Metalizado	Blanco RAL9003	Antracita	
270	647.727.146	647.727.135	647.727.835	20
350	647.735.141	647.735.130	647.735.830	
400	647.740.144	647.740.133	647.740.833	
450	647.745.140	647.745.136	647.745.836	
500	647.750.143	647.750.132	647.750.832	
550	647.755.146	647.755.135	647.755.835	
600	647.760.142	647.760.131	647.760.831	

1 juego.

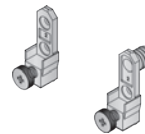


Enganche del frente para tubo lateral

Montaje rápido	646.900.144	
Montaje tirafondos	646.800.140	100


1 juego.

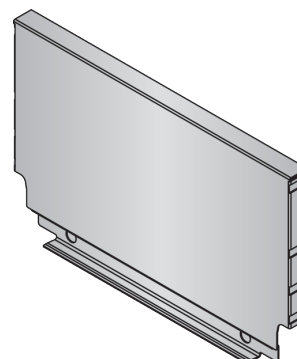
Montaje tirafondos



Montaje rápido

Trasera metálica H175

Módulo	Gris Metalizado	Blanco RAL9003	Antracita	
300	644.230.145	644.230.134	644.230.834	20
350	644.235.141	644.235.130	644.235.830	
400	644.240.144	644.240.133	644.240.833	
450	644.245.140	644.245.136	644.245.836	
500	644.250.143	644.250.132	644.250.832	
600	644.260.142	644.260.131	644.260.831	
700	644.270.141	644.270.130	644.270.830	
800	644.280.140	644.280.136	644.280.836	
900	644.290.146	644.290.135	644.290.835	
1000	644.291.141	644.291.130	644.291.830	
1200	644.299.143	644.299.132	644.299.832	



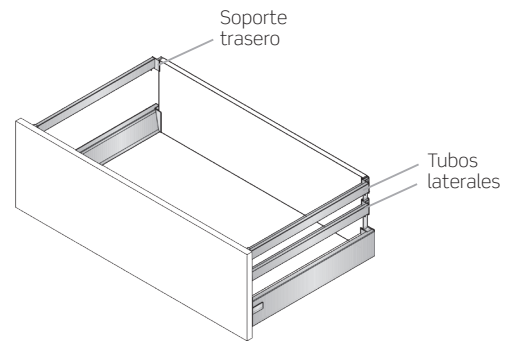
■ Componentes para cajón H84, H116 y H172 con 2 tubos laterales múltiples




Conjunto tubos laterales

Profundidad	Gris Metalizado	Blanco RAL9003	Antracita	
270	645.327.141	645.327.130	645.327.830	20
350	645.335.143	645.335.132	645.335.832	
400	645.340.146	645.340.135	645.340.835	
450	645.345.142	645.345.131	645.345.831	
500	645.350.145	645.350.134	645.350.834	
550	645.355.141	645.355.130	645.355.830	
600	645.360.144	645.360.133	645.360.833	

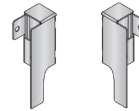
Cada referencia se compone de 2 tubos laterales y 1 bolsa con tapas y soportes traseros.




Adaptadores para trasera de madera H87, tubos multiples

	Gris	Blanco9003	Antracita	
	645.700.145	645.700.134	645.700.834	40

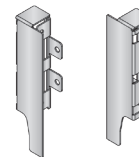
1 juego.




Adaptadores para trasera de madera H119, tubos multiples

	Gris	Blanco RAL9003	Antracita	
	645.719.141	645.719.130	645.719.830	40

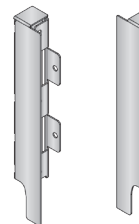
1 juego.



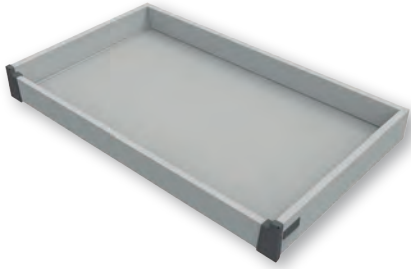
Adaptadores para trasera de madera H175, tubos multiples

	Gris	Blanco RAL9003	Antracita	
	645.775.141	645.775.130	645.775.830	40

1 juego.

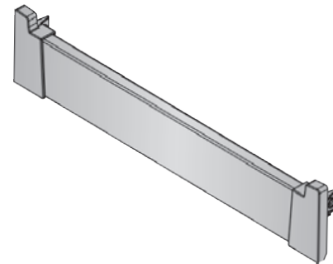


■ Componentes para cajón interior H84




Frente premontado cajón interior H84

Módulo	Gris Metalizado	Blanco RAL9003	Antracita	
300	647.630.141	647.630.130	647.630.830	
350	647.635.144	647.635.133	647.635.833	
400	647.640.140	647.640.136	647.640.836	
450	647.645.143	647.645.132	647.645.832	
500	647.650.146	647.650.135	647.650.835	
600	647.660.145	647.660.134	647.660.834	20
700	647.670.144	647.670.133	647.670.833	
800	647.680.143	647.680.132	647.680.832	
900	647.690.142	647.690.131	647.690.831	
1000	647.691.144	647.691.133	647.691.833	
1200	647.699.146	647.699.135	647.699.835	




Frente cajón interior H84

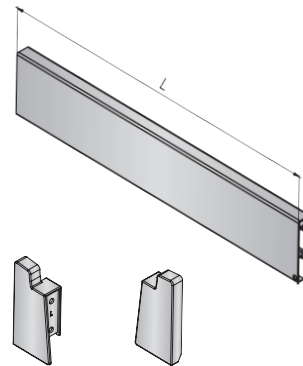
L	Gris	Blanco RAL9003	Antracita	
1075	671.107.146	671.107.135	671.107.835	20

C16: L=M.I.-93 / C19: L=M.I.-87


Bolsa componentes para cajón interior H84

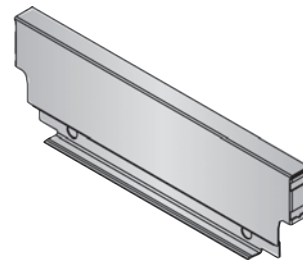
	Blanco RAL9003	Gris	
	662.500.134	662.500.145	20

Cada bolsa contiene 1 remate derecho, 1 remate izquierdo y 1 bolsa de enganches del frente.




Trasera metálica H87

Módulo	Gris Metalizado	Blanco RAL9003	Antracita	
300	644.030.144	644.030.133	644.030.833	
350	644.035.140	644.035.136	644.035.836	
400	644.040.143	644.040.132	644.040.832	
450	644.045.146	644.045.135	644.045.835	
500	644.050.142	644.050.131	644.050.831	
600	644.060.141	644.060.130	644.060.830	20
700	644.070.140	644.070.136	644.070.836	
800	644.080.146	644.080.135	644.080.835	
900	644.090.145	644.090.134	644.090.834	
1000	644.091.140	644.091.136	644.091.836	
1200	644.099.142	644.099.131	644.099.831	



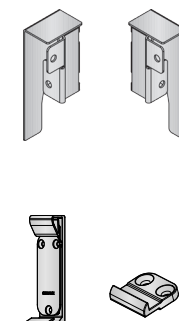
Adaptadores para trasera de madera H87

	Gris	Blanco9003	Antracita	
	645.000.145	645.000.134	645.000.834	40

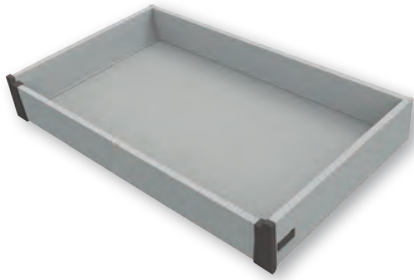
1 juego.

Conector para cajón interior


	Blanco Ral 9003	Gris Ral 7043	
	662.590.132	662.590.143	10



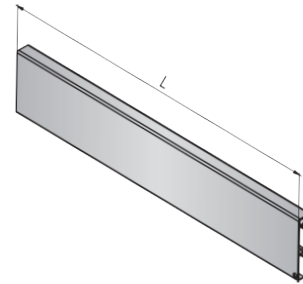
■ Componentes para cajón interior H116




Frente cajón interior

L	Gris	Blanco RAL9003	Antracita	
1075	671.410.143	671.410.132	671.410.832	20

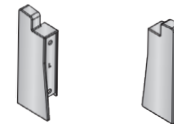
C16: L=MI-93 / C19: L=MI-87



Bolsa componentes para cajón interior H116

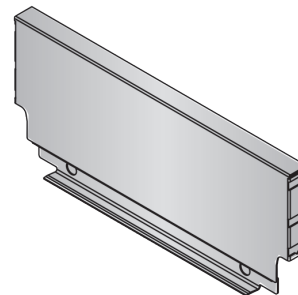
	Blanco RAL9003	Gris	
	662.516.131	662.516.142	20

Cada bolsa contiene 1 remate derecho, 1 remate izquierdo y 1 bolsa de enganches del frente.




Trasera metálica H119

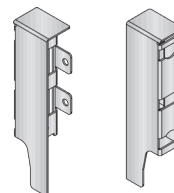
Módulo	Gris Metalizado	Blanco RAL9003	Antracita	
300	644.130.141	644.130.130	644.130.830	20
350	644.135.144	644.135.133	644.135.833	
400	644.140.140	644.140.136	644.140.836	
450	644.145.143	644.145.132	644.145.832	
500	644.150.146	644.150.135	644.150.835	
600	644.160.145	644.160.134	644.160.834	
700	644.170.144	644.170.133	644.170.833	
800	644.180.143	644.180.132	644.180.832	
900	644.190.142	644.190.131	644.190.831	
1000	644.191.144	644.191.133	644.191.833	
1200	644.199.146	644.199.135	644.199.835	



Adaptadores para trasera de madera H119

	Gris	Blanco RAL9003	Antracita	
	645.100.142	645.100.131	645.100.831	40


1 juego.



■ Componentes para cajón interior H172




Frente cajón interior

L	Gris	Blanco RAL9003	Antracita	
1075	671.410.143	671.410.132	671.410.832	20


C16: L=M.I.-93
C19: L=M.I.-87

Barra cajón interior H172

L	Gris	Blanco RAL9003	Antracita	
1110	671.511.142	671.511.131	671.511.831	20

C16: L=M.I.-58
C19: L=M.I.-52

Bolsa componentes para cajón interior H172


	Blanco RAL9003	Gris	
	662.572.131	662.572.142	20

Cada bolsa contiene 1 remate derecho, 1 remate izquierdo y 1 bolsa de enganches del frente.

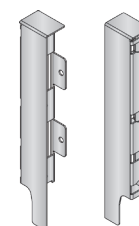
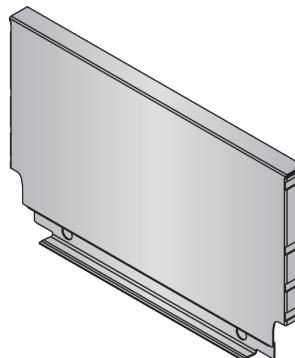
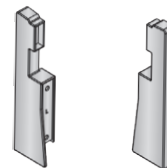
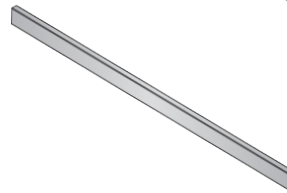
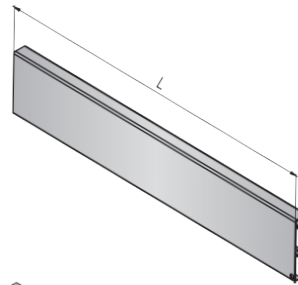
Trasera metálica H175

Módulo	Gris Metalizado	Blanco RAL9003	Antracita	
300	644.230.145	644.230.134	644.230.834	20
350	644.235.141	644.235.130	644.235.830	
400	644.240.144	644.240.133	644.240.833	
450	644.245.140	644.245.136	644.245.836	
500	644.250.143	644.250.132	644.250.832	
600	644.260.142	644.260.131	644.260.831	
700	644.270.141	644.270.130	644.270.830	
800	644.280.140	644.280.136	644.280.836	
900	644.290.146	644.290.135	644.290.835	
1000	644.291.141	644.291.130	644.291.830	
1200	644.299.143	644.299.132	644.299.832	

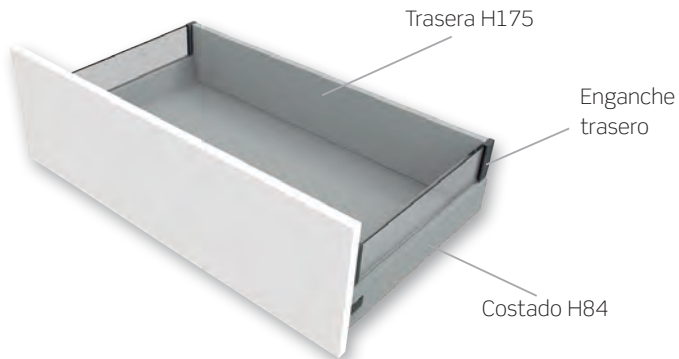
Adaptadores para trasera de madera H175

	Gris	Blanco RAL9003	Antracita	
	645.200.146	645.200.135	645.200.835	40

1 juego.



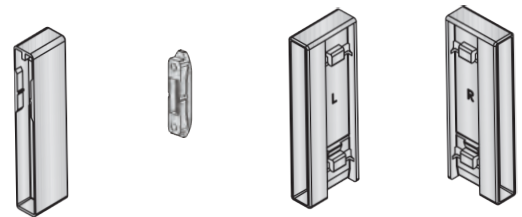
■ Componentes para cajón con lateral de cristal



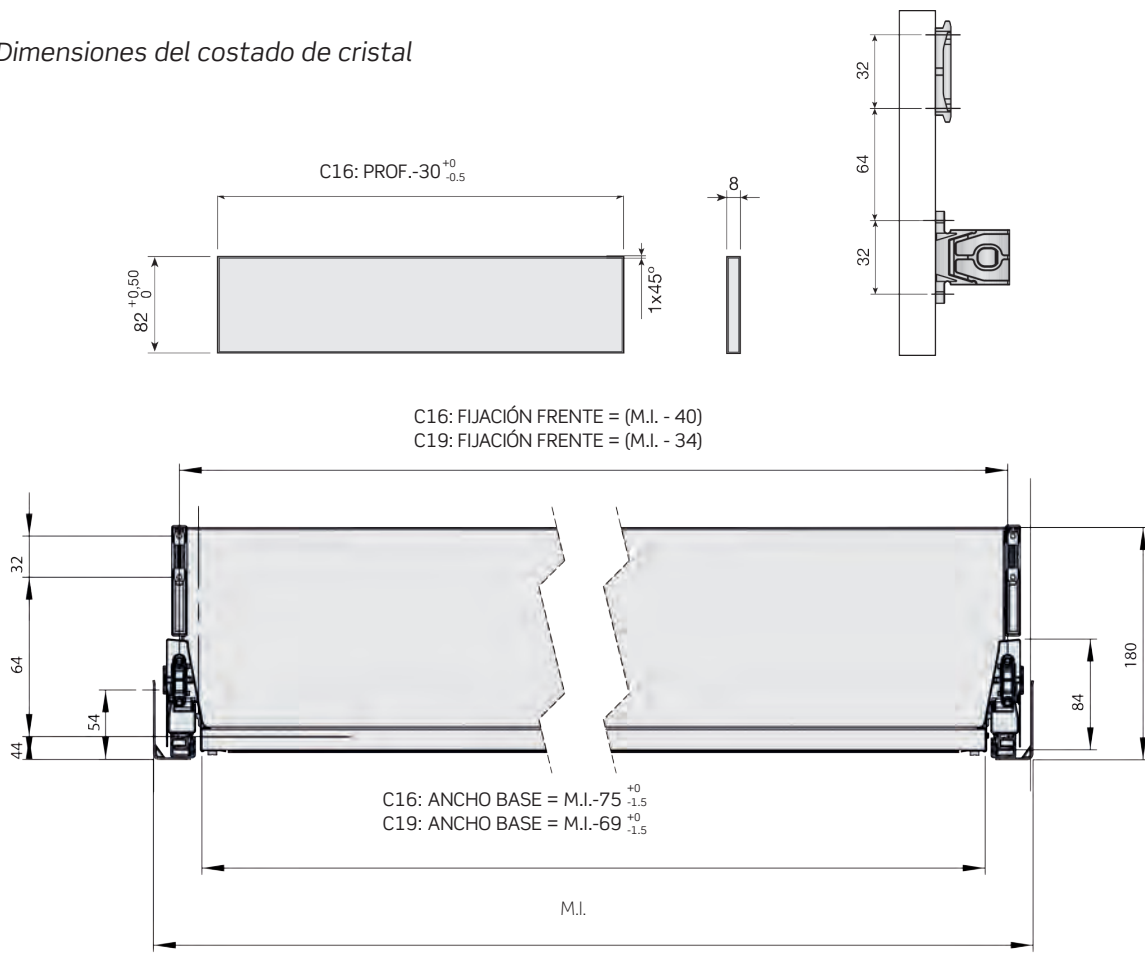
Enganche de frente de cristal

	Gris	Blanco RAL9003	
	648.000.146	648.000.135	10

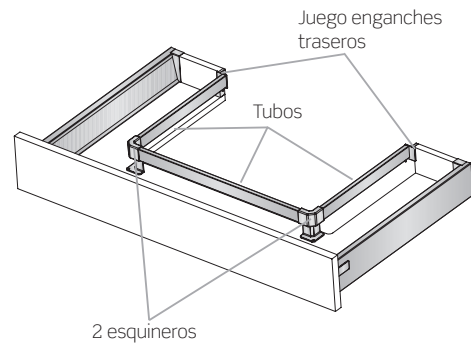
Cada referencia se compone de 1 juego completo de enganches delanteros y traseros. No incluye el cristal.




Dimensiones del costado de cristal



■ Componentes para cajón bajo fregadero H84 con 1 tubo

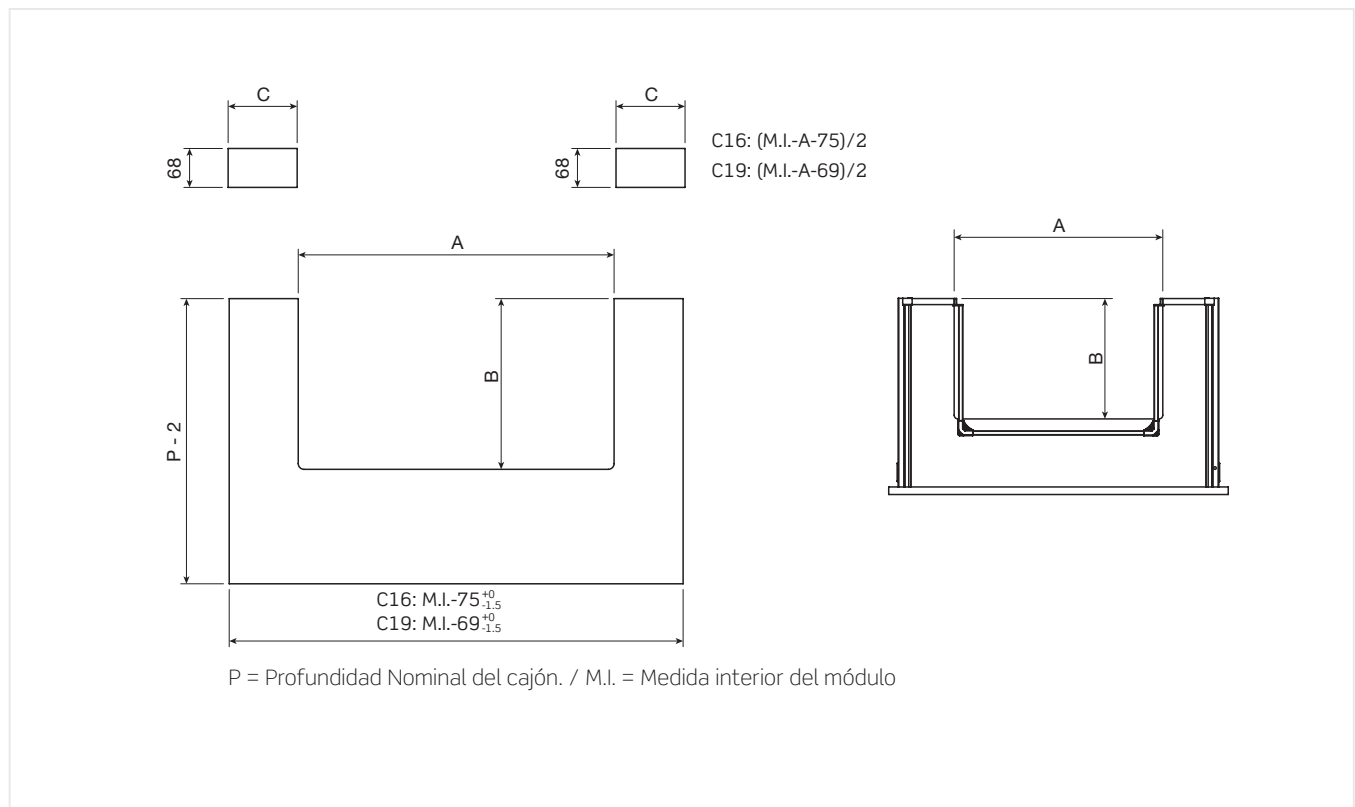


Juegos accesorios bajo fregadero 1 tubo

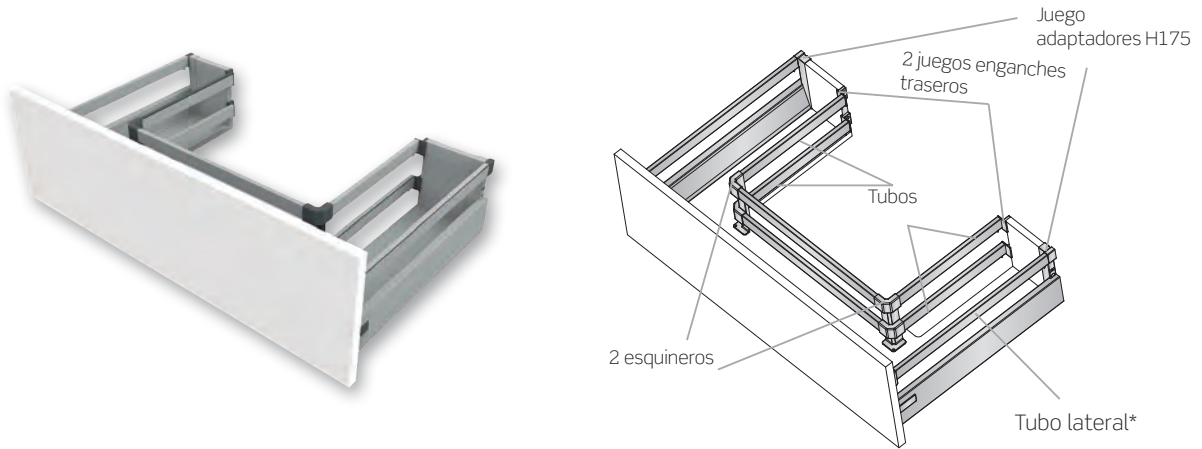
	Gris	Blanco RAL9003	Antracita	
1 juego	671.600.145	671.600.134	671.600.834	10

Cada referencia se compone de: 1 tubo L=1110 mm. + 2 tubos L=350mm. + 1 juego de adaptadores H87 + 1 juego de enganches traseros + 2 esquineros simples.


Dimensiones de la base y traseras



■ Componentes para cajón bajo fregadero H84, H116 y H172 con 2 tubos

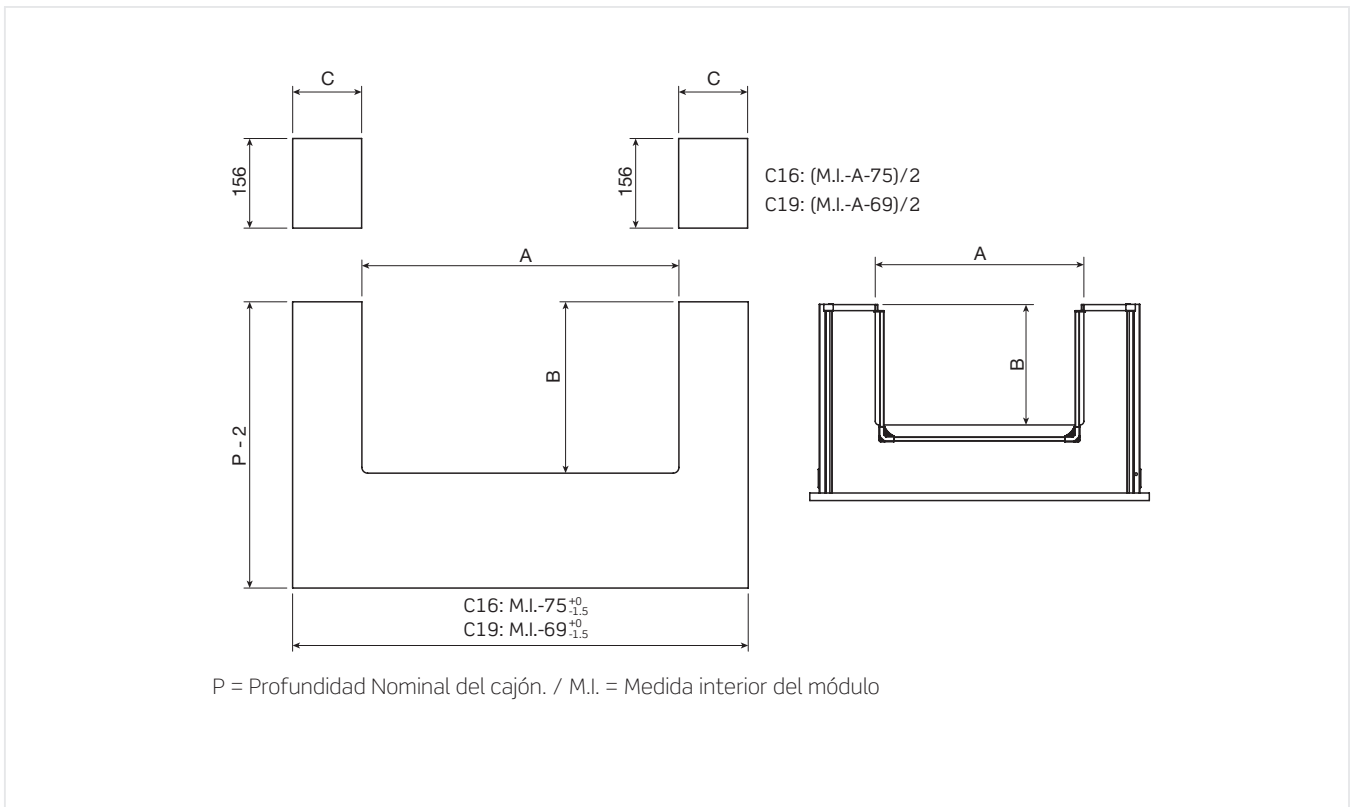


Juegos accesorios bajo fregadero 2 tubos

	Gris	Blanco RAL9003	Antracita	
1 juego	671.700.142	671.700.131	671.700.831	5

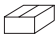
Cada referencia se compone de: 2 tubos L=1110 mm. + 4 tubos L=350mm. + 1 juego de adaptadores H175 + 2 juegos de enganches traseros + 2 esquineros dobles.
*Tubo lateral no incluido.

Dimensiones de la base y traseras

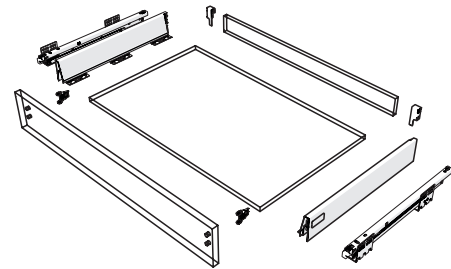


3 KITS ARIANE

Kit Ariane H84 para trasera de madera con corredera telescópica

Prof.	Blanco RAL9003	Gris metalizado	Antracita	
270	643.027.136	643.027.140	643.027.836	160
350	643.035.131	643.035.142	643.035.831	
400	643.040.134	643.040.145	643.040.834	
450	643.045.130	643.045.141	643.045.830	
500	643.050.133	643.050.144	643.050.833	
550	643.055.136	643.055.140	643.055.836	
600	643.060.132	643.060.143	643.060.832	

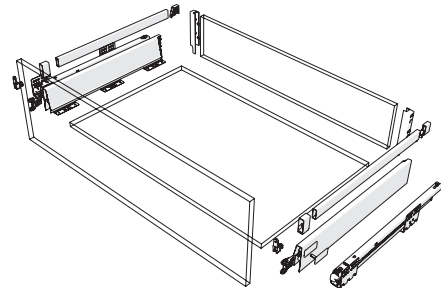
Cada referencia se compone de 1 juego de costados, 1 juego de correderas, 1 bolsa con adaptadores traseros, 1 bolsa con enganches de frente y tapas y 1 plantilla de montaje.



Kit Ariane H84 con un tubo para trasera de madera con corredera telescópica

Prof.	Gris metalizado	
500	643.350.142	160

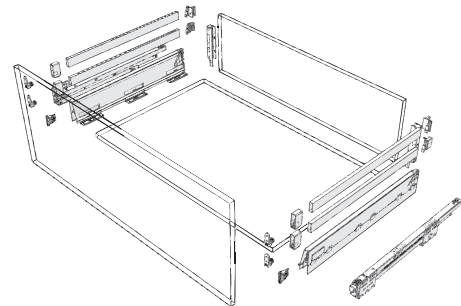
Cada referencia se compone de 1 juego de costados, 1 juego de correderas, 1 bolsa con adaptadores traseros, 1 bolsa con enganches de frente y tapas, 1 juego de tubos con sus enganches y 1 plantilla de montaje.




Kit Ariane H84 con dos tubos para trasera de madera con corredera telescópica

Prof.	Gris metalizado	
500	643.351.144	160

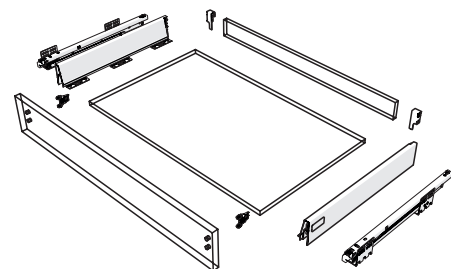
Cada referencia se compone de 1 juego de costados, 1 juego de correderas, 1 bolsa con adaptadores traseros, 1 bolsa con enganches de frente y tapas, 2 juegos de tubos con sus enganches y 1 plantilla de montaje.



Kit Ariane H116 para trasera de madera con corredera telescópica

Prof.	Blanco RAL9003	Gris metalizado	Antracita	
270	643.127.133	643.127.144	643.127.833	160
350	643.135.135	643.135.146	643.135.835	
400	643.140.131	643.140.142	643.140.831	
450	643.145.134	643.145.145	643.145.834	
500	643.150.130	643.150.141	643.150.830	
550	643.155.133	643.155.144	643.155.833	
600	643.160.136	643.160.140	643.160.836	

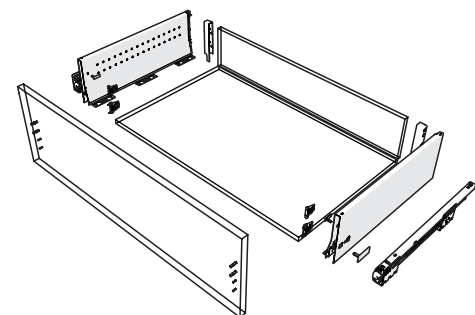
Cada referencia se compone de 1 juego de costados, 1 juego de correderas, 1 bolsa con adaptadores traseros, 1 bolsa con enganches de frente y tapas y 1 plantilla de montaje.



Kit Ariane H172 para trasera de madera con corredera telescópica

Prof.	Blanco RAL9003	Gris metalizado	Antracita	
270	643.227.130	643.227.141	643.227.830	160
350	643.235.132	643.235.143	643.235.832	
400	643.240.135	643.240.146	643.240.835	
450	643.245.131	643.245.142	643.245.831	
500	643.250.134	643.250.145	643.250.834	
550	643.255.130	643.255.141	643.255.830	
600	643.260.133	643.260.144	643.260.833	

Cada referencia se compone de 1 juego de costados, 1 juego de correderas, 1 bolsa con adaptadores traseros, 1 bolsa con enganches de frente y tapas y 1 plantilla de montaje.

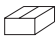


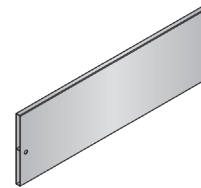
4 ACCESORIOS

■ Divisor transversal, divisores



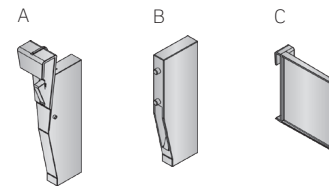
Divisor transversal

Módulo	Gris Metalizado	Blanco RAL9003	Antracita	
450	644.645.142	644.645.131	644.645.831	20
600	644.660.144	644.660.133	644.660.833	
900	644.690.141	644.690.130	644.690.830	
1200	644.699.145	644.699.134	644.699.834	

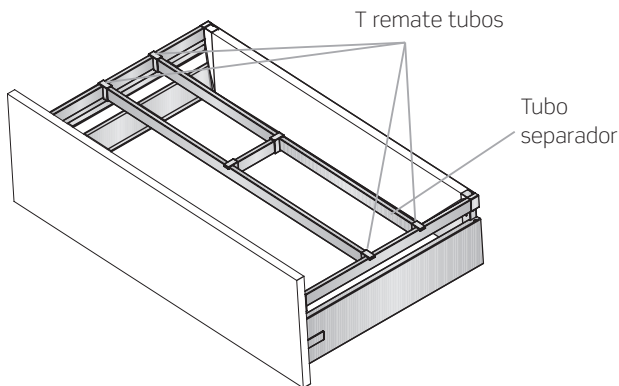


Divisores

	Gris	Blanco RAL9003	
A - Para tubo lateral	644.800.144	644.800.133	40
B - Para cajón H172	644.900.141	644.900.130	
C - Divisores	644.500.146	644.500.135	

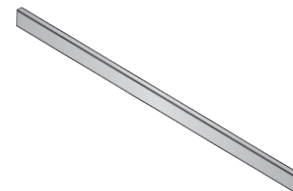


■ Tubo separador, remate tubos



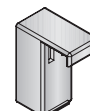
Tubo separador

L	Gris Metalizado	Blanco RAL9003	Antracita	
1110	671.511.142	671.511.131	671.511.831	20



T remate tubos

	Gris	Blanco RAL9003	
	644.810.143	644.810.132	40

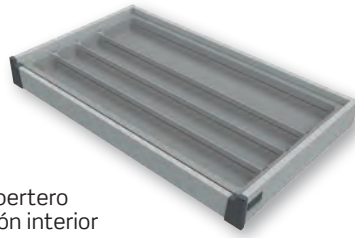


Cada referencia se compone de 1 pieza.

Cuberteros



Cubertero profundidad 500

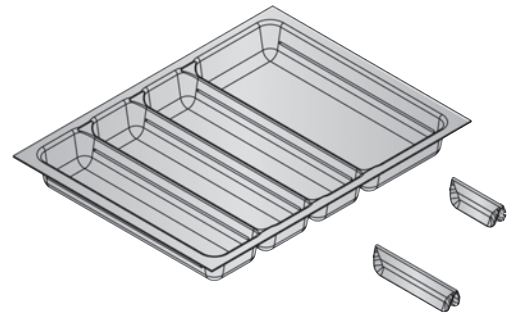


Cubertero cajón interior


Cubertero profundidad 500 con separadores

Módulo	Sep. corto	Sep. largo	Gris Metalizado	Blanco 9003	
350	2	2	663.235.145	663.235.134	10
400	2	2	663.240.141	663.240.130	
450	3	2	663.245.144	663.245.133	
500	3	2	663.250.140	663.250.136	
550	4	2	663.255.143	663.255.132	
600	4	2	663.260.146	663.260.135	
800	9	4	663.280.144	663.280.133	
900	9	4	663.290.143	663.290.132	
1000	9	4	663.291.145	663.291.134	
1200	12	5	663.299.140	663.299.136	

Cada ref. se compone de 1 cubertero y una bolsa con separadores.



Cubertero para cajón interior, profundidad 500 con separadores

Módulo	Sep. corto	Sep. largo	Gris Metalizado	Blanco 9003	
600	4	2	664.160.140	664.160.136	10
800	9	4	664.180.145	664.180.134	
900	9	4	664.190.144	664.190.133	

Cada ref. se compone de 1 cubertero y una bolsa con separadores.

5 ELEMENTOS DE AYUDA PARA EL MONTAJE DE CAJONES ARIANE

Juego de enganche frontal con puntas de marcaje de frente

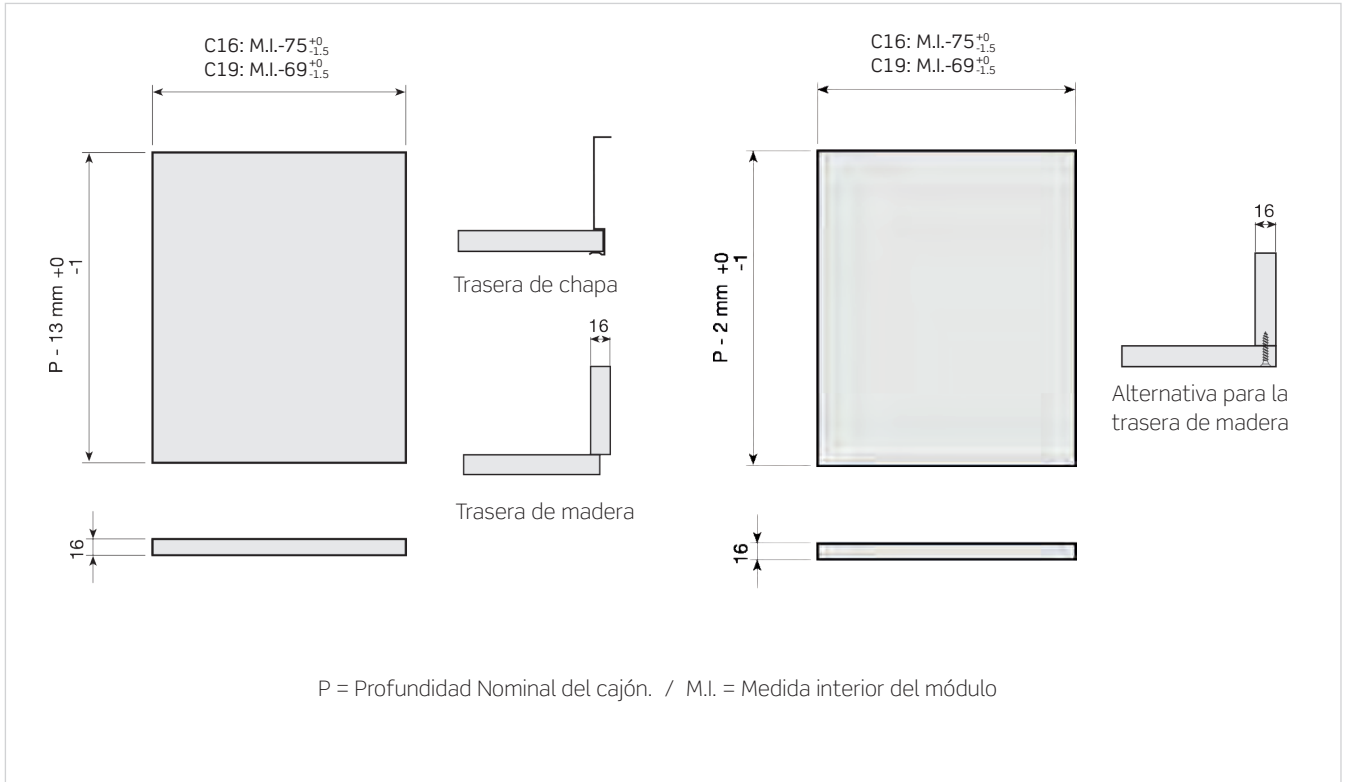
752.400.106		40
-------------	---	----



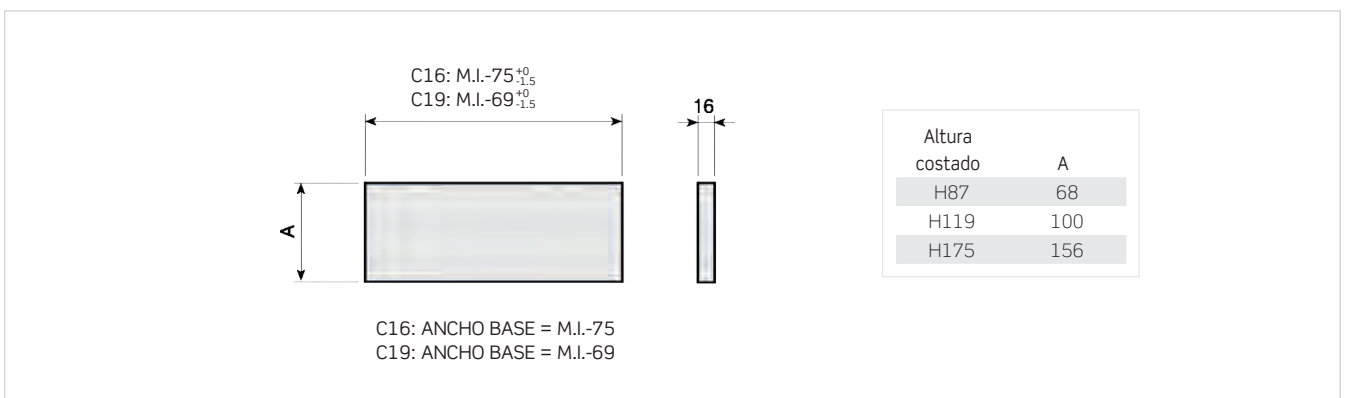
6 DATOS TÉCNICOS

■ Dimensiones de la base

Dimensiones de la base



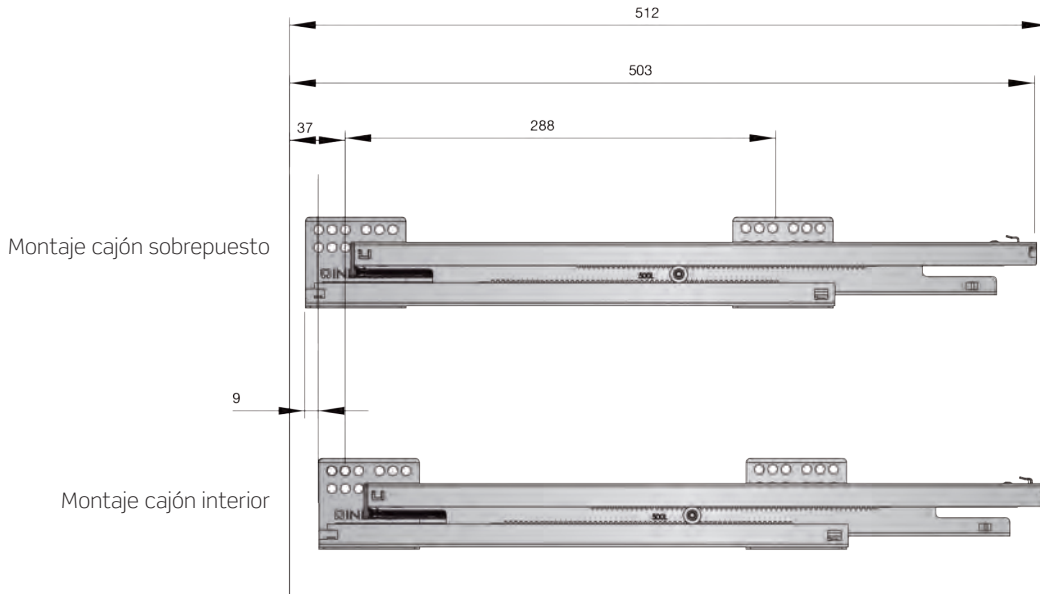
■ Dimensiones de la trasera de madera



■ Taladrado y posicionamiento para la corredera

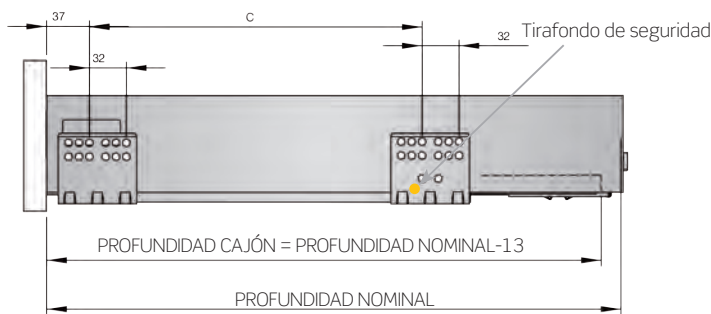


Corredera extracción total

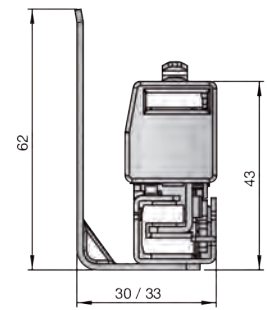


Hueco necesario para montaje cajón:

Cajón standard: 504 mm.
Cajón interior: 513 mm.

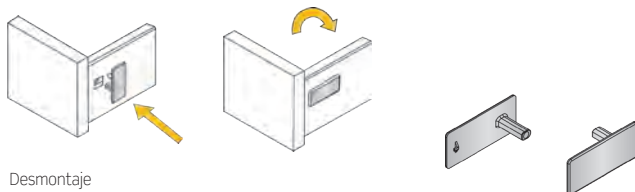


Profundidad Cajón	C
270	160
350	192
400	224
450	224
500	288
550	288
600	288

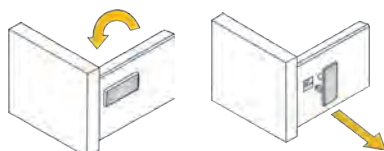


■ Montaje y desmontaje de tapa embellecedora

Montaje

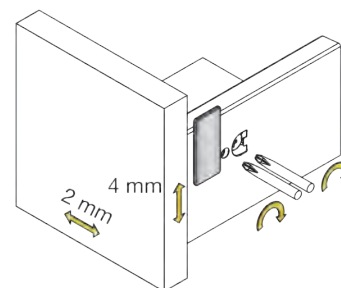


Desmontaje

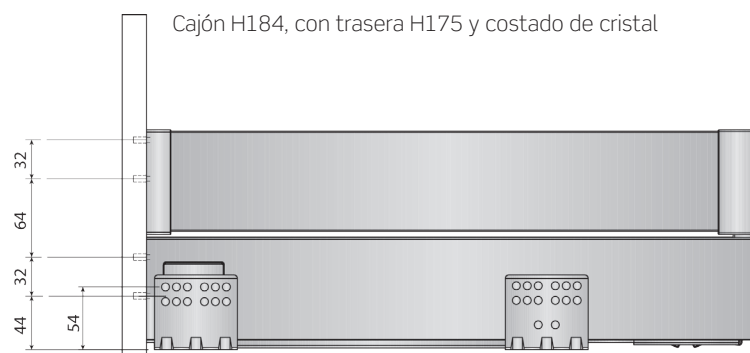
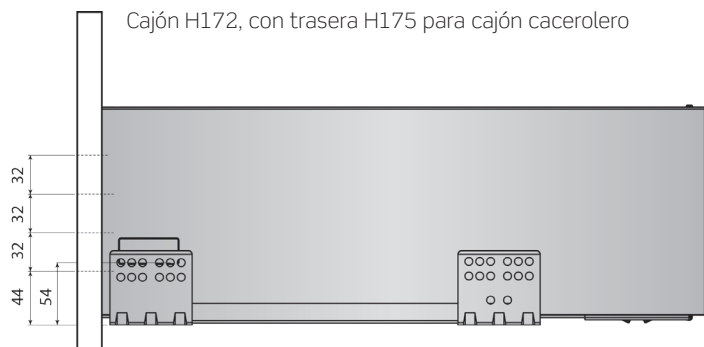
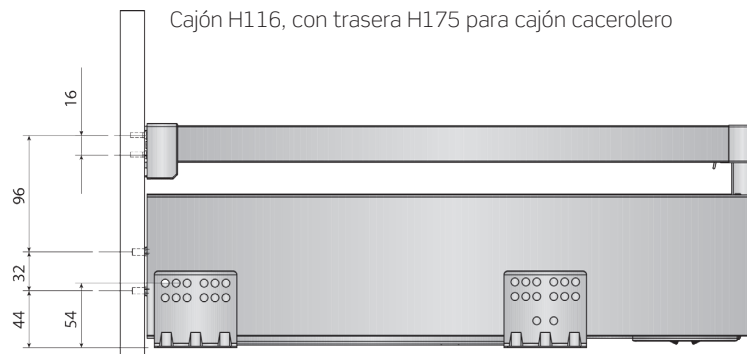
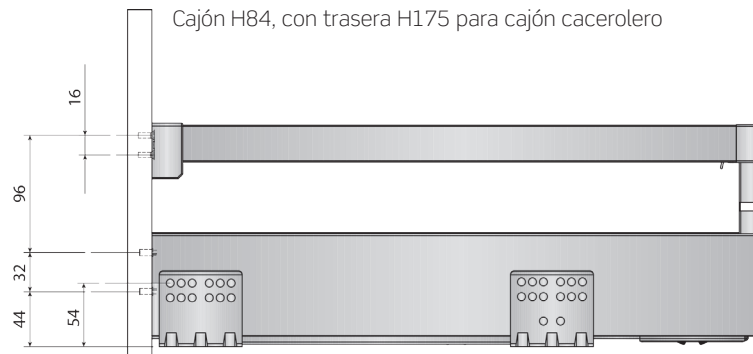


■ Regulación del frente

Precisión y ahorro de tiempo en la regulación del frente.

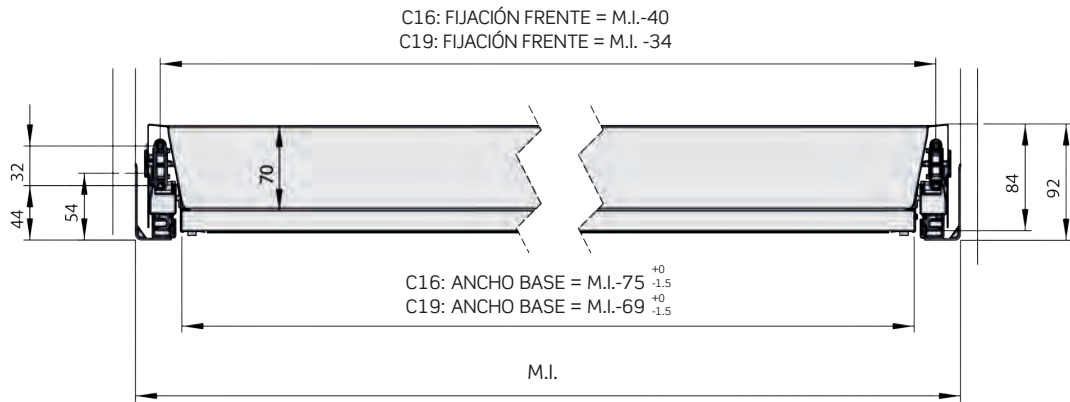


■ Taladrado del frente

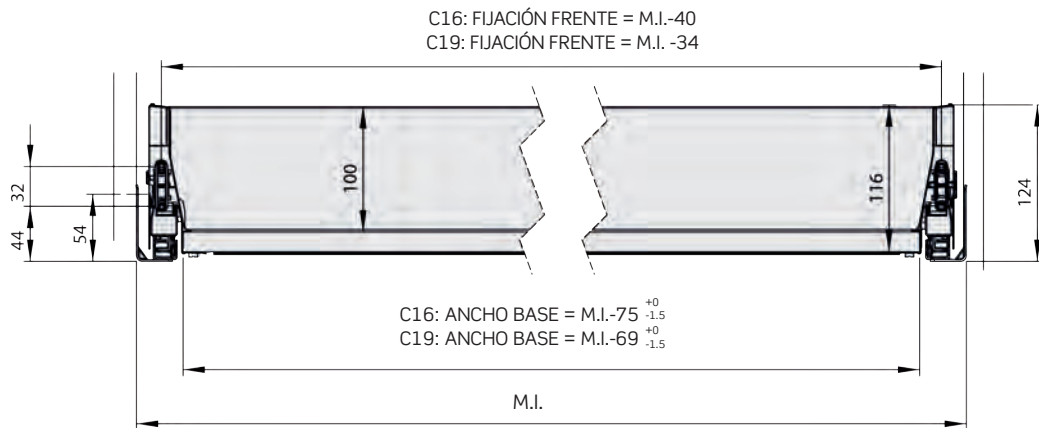


■ Taladrado del frente

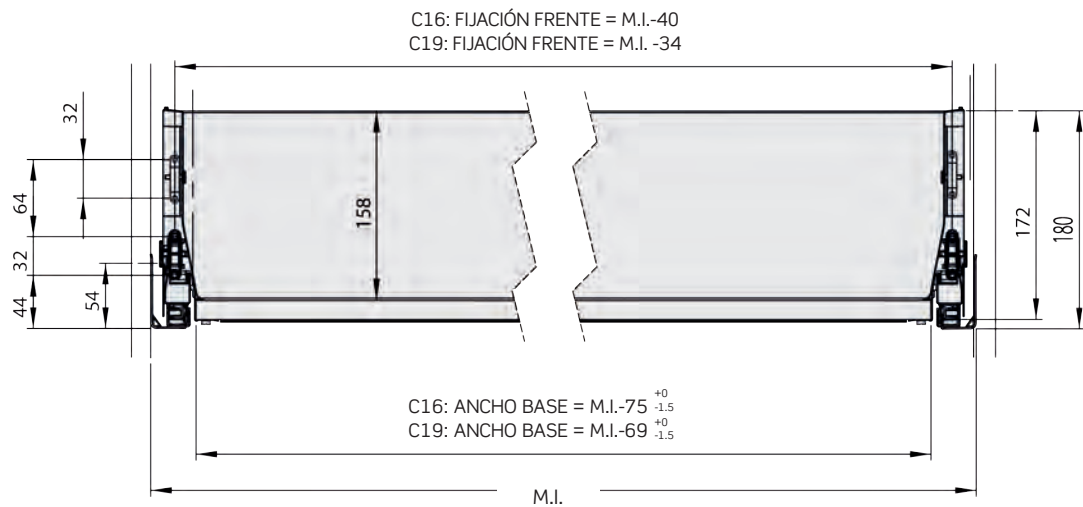
Cajón H84, con trasera H87



Cajón H116, con trasera H119

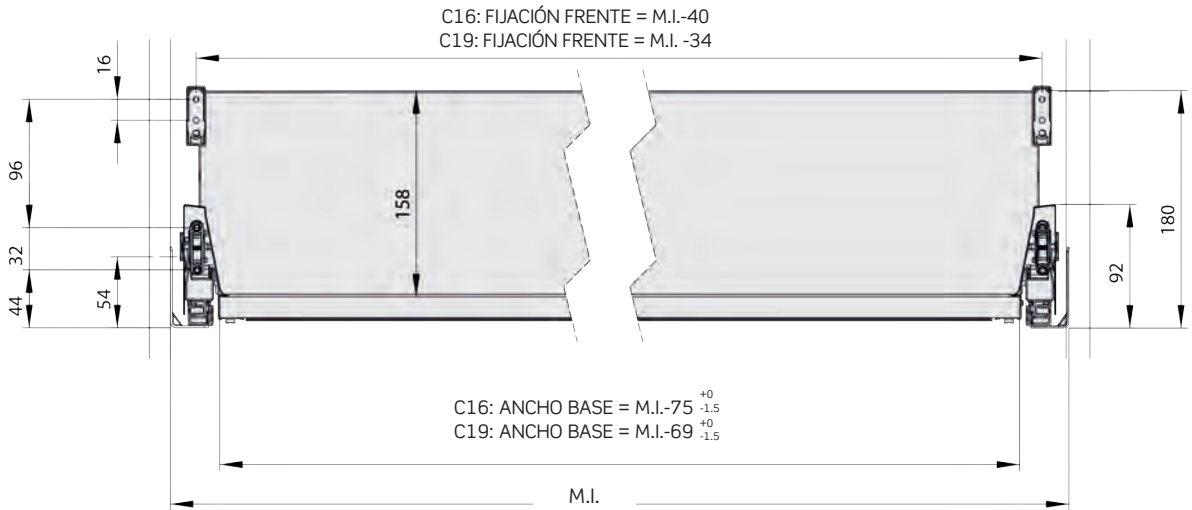


Cajón H172 con trasera H175 para cajón cacerolero

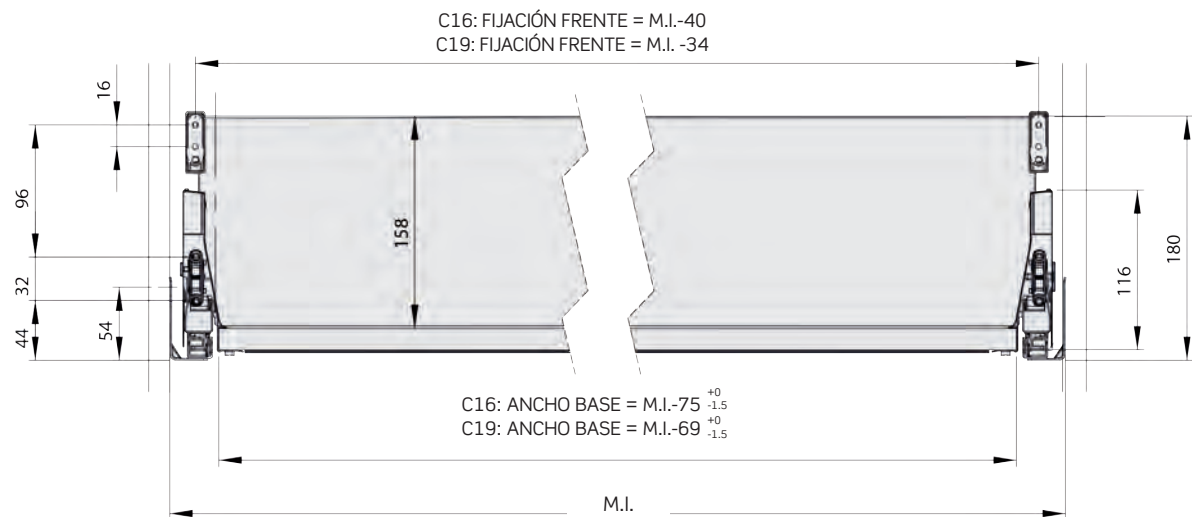


■ Taladrado del frente

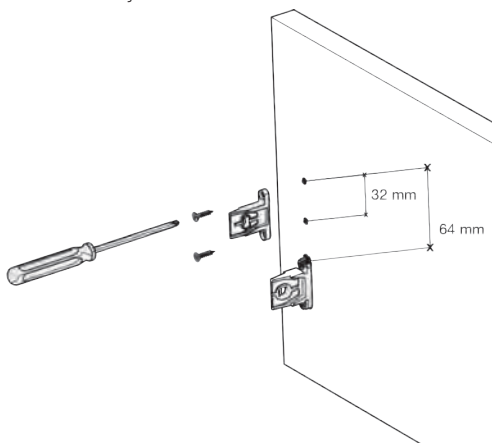
Cajón H84, con trasera H175 para cajón cacerolero



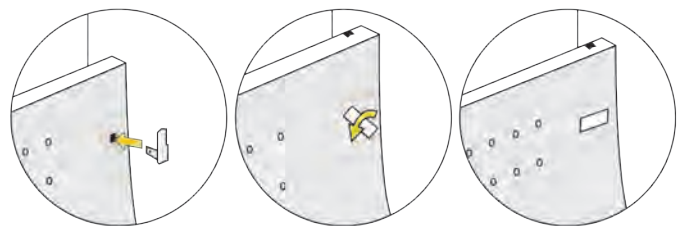
Cajón H116, con trasera H175 para cajón cacerolero



Taladrado enganche superior e inferior cajón H172



Montaje tapa embellecedora superior



Despiece cajones interiores

