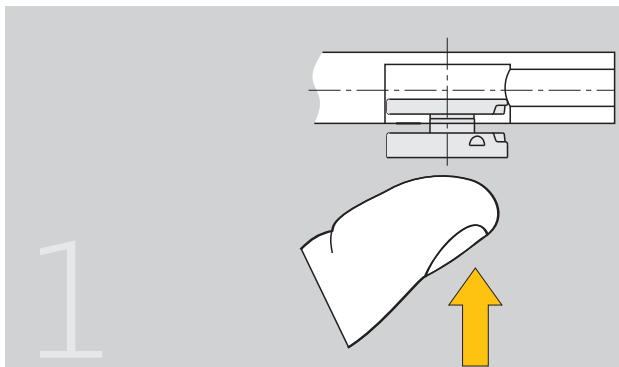
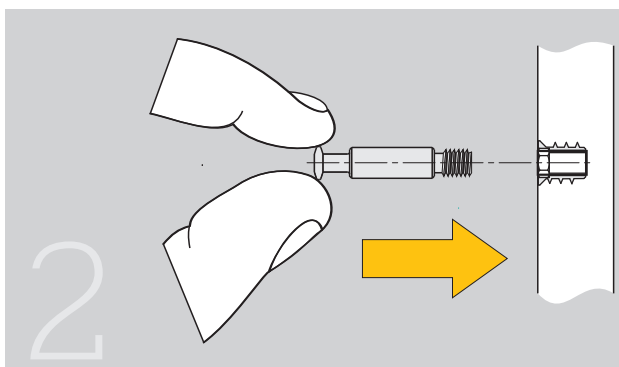


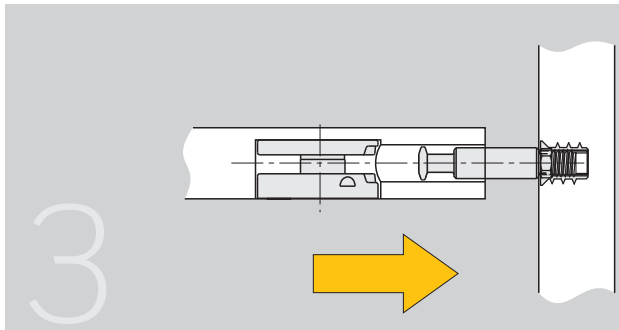
4 MONTAJE



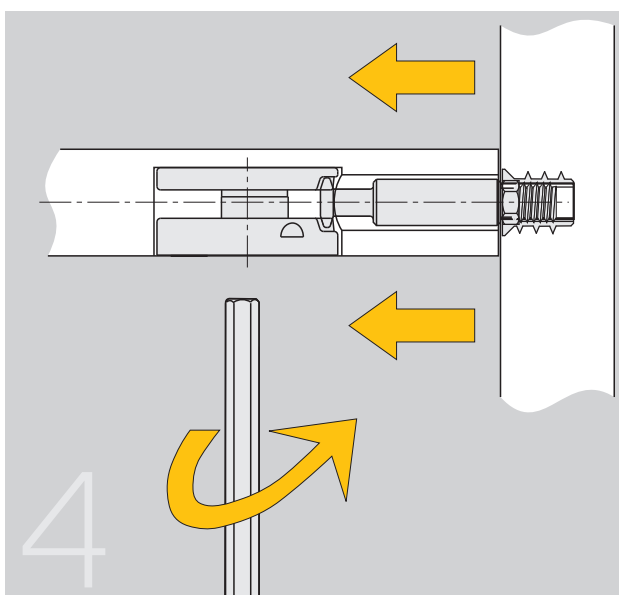
Introducir manualmente el ensamblaje excéntrica de Espiral en el mecanizado de la balda o tablero.



Introducir la tuerca en el alojamiento del costado, y posteriormente roscar el perno a la tuerca.



Alinear la excéntrica de Espiral con el perno.



Al efectuar el giro de la excéntrica, el perno se desplaza hacia la excéntrica, y conseguimos unir el lateral y el ensamblaje. Con ello se consigue un fuerte y eficaz amarre.

Para desmontar la balda siga los mismos pasos en sentido inverso.