

# ACCESORIOS DE COCINA

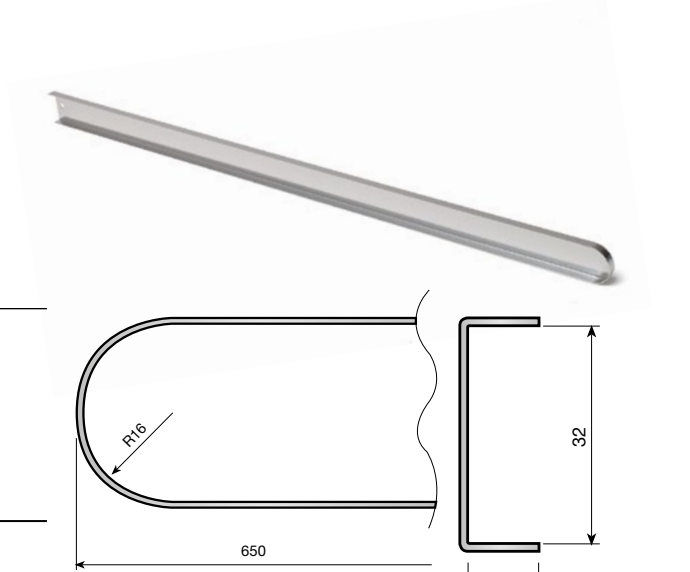
<b>1</b>	<b>ACCESORIOS PARA ENCIMERAS</b> .....	181
	■ Terminales en aluminio .....	181
	■ Uniones en aluminio .....	182
	■ Ensamblajes para encimera .....	183
<hr/>		
<b>2</b>	<b>ACCESORIOS DE COCINA</b> .....	184
	■ Protector fondo fregadero .....	184
	■ Protector lateral campana .....	184
	■ Pivote regulador de campanas .....	184
<hr/>		
<b>3</b>	<b>REJILLA DE AIREACIÓN</b> .....	185
	■ Rejilla de aireación de 65 mm .....	185
	■ Rejilla de aireación de 130 mm. ....	185

**1** ACCESORIOS PARA ENCIMERAS


■ Terminales en aluminio

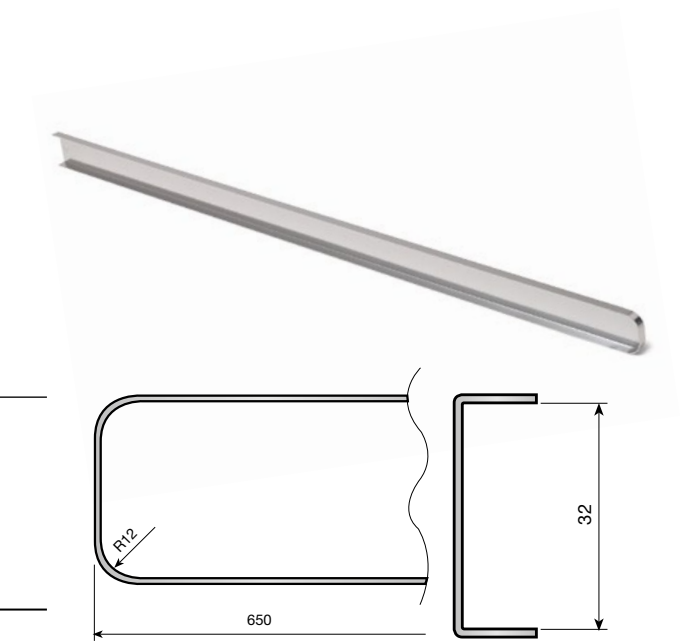
Terminal de 30 - 1 radio.

			
Blanco Lacado	134.630.801		
Aluminio Brillo	134.630.506		
Bronce	134.630.786	50	
Oro	134.630.775		
Negro	134.630.893		



Terminal de 30 - 2 radios.

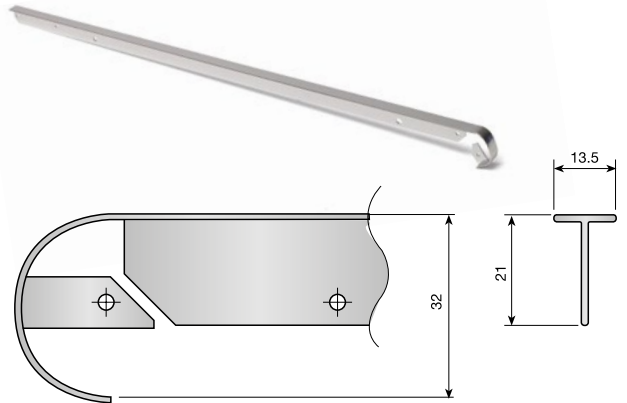
			
Blanco Lacado	134.730.805		
Aluminio Brillo	134.730.503		
Bronce	134.730.783	50	
Oro	134.730.772		
Negro	134.730.890		



■ Uniones en aluminio

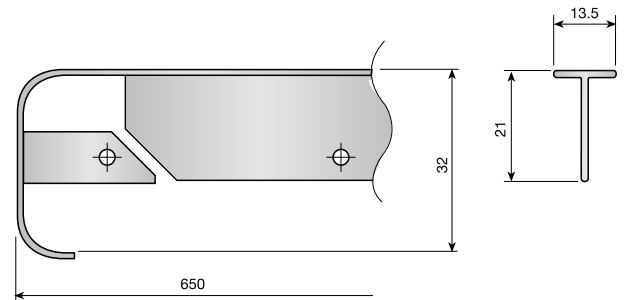
Unión de 30 "T" recta - 1 radio.

Blanco Lacado	134.030.805		
Aluminio Brillo	134.030.503		
Bronce	134.030.783	50	
Oro	134.030.772		
Negro	134.030.890		



Unión de 30 "T" recta - 2 radios.

Blanco Lacado	134.130.802		
Aluminio Brillo	134.130.500		
Bronce	134.130.780	50	
Oro	134.130.776		
Negro	134.130.894		



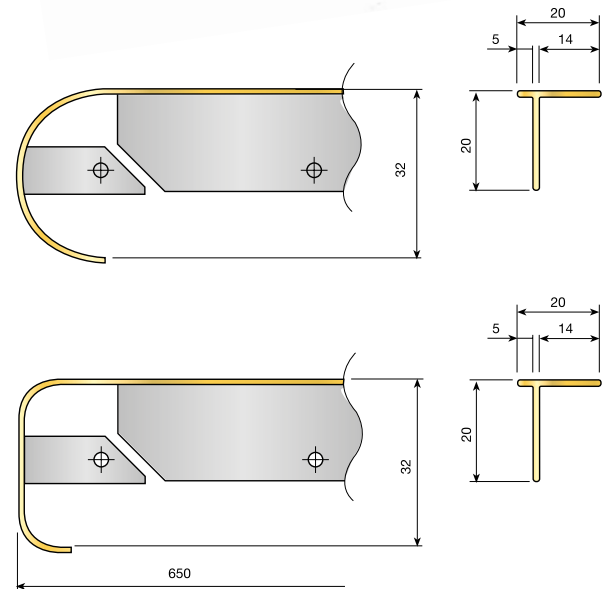
Unión de 30 "T" desplazada - 1 radio.

Blanco Lacado	134.330.803		
Aluminio Brillo	134.330.501		
Bronce	134.330.781	50	
Oro	134.330.770		
Negro	134.330.895		



Unión de 30 "T" desplazada - 2 radios.

Blanco Lacado	134.430.800		
Aluminio Brillo	134.430.505		
Bronce	134.430.785	50	
Oro	134.430.774		
Negro	134.430.892		



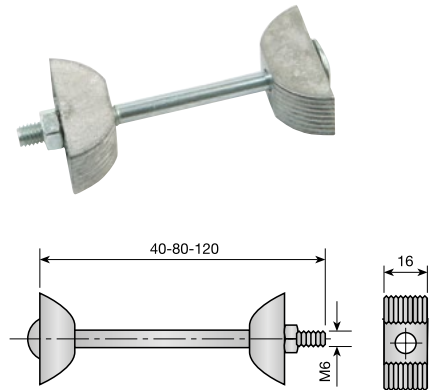
**Ensamblajes para encimeras**

Por medio de este ensamblaje invisible, se pueden unir encimeras, tableros y uniones en inglete de forma rápida y segura.

**Ensamblaje para unión de encimeras.**

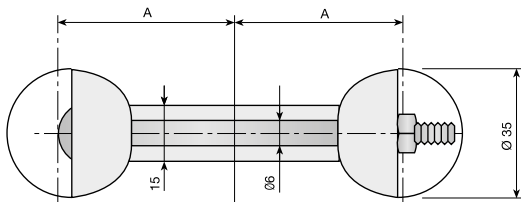
L (mm.)		
40	521.604.031	
80	521.608.032	250
120	521.612.033	

Cada ensamblaje se compone de 2 cuerpos, 1 tornillo y 1 tuerca.

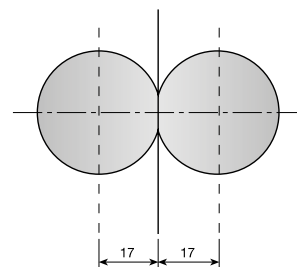
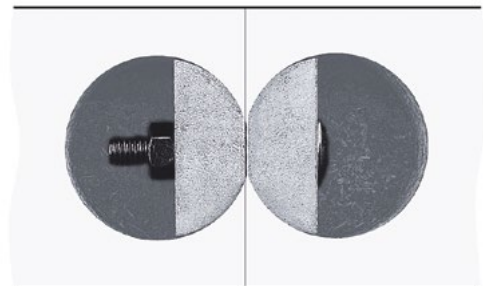
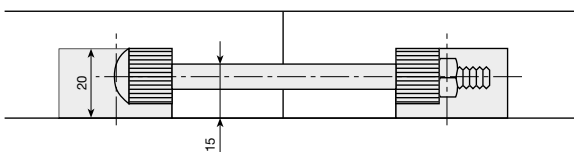


**Montaje**

Hacer un taladro de Ø35mm. por 20mm. de profundidad a la distancia A de cada extremo a unir. En línea con el eje de los taladros, unirlos todo con un canal de 15mm. de ancho por 15mm. de profundidad. Al apretar la tuerca, las piezas de unión de forma de media luna se aprietan contra las paredes de los taladros.



Largo del tornillo	Distancia de taladro medida "A"
40mm.	de 17 a 20mm.
80mm.	de 33 a 40mm.
120mm.	de 53 a 60mm.




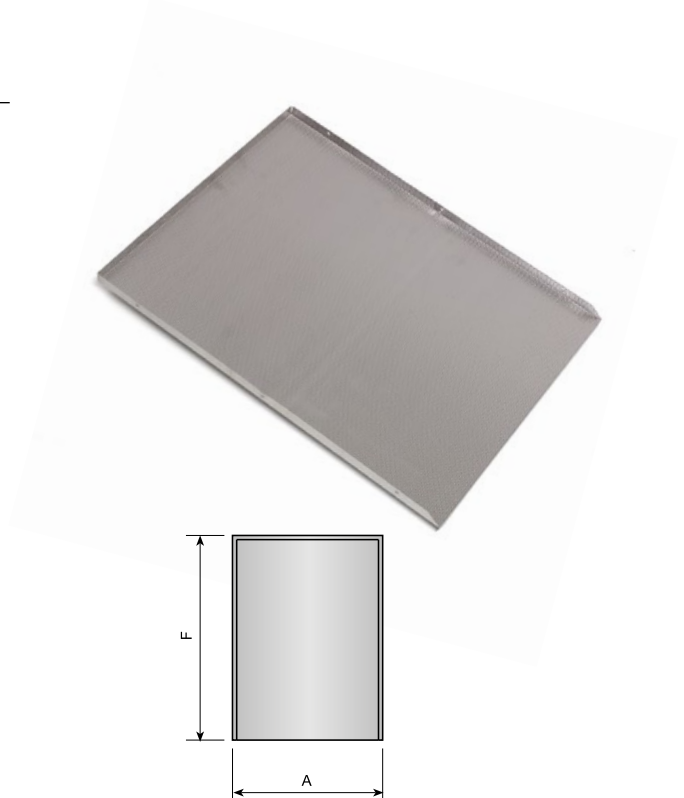
Con el centro a 17mm. se evita hacer el canal

**2 ACCESORIOS DE COCINA**

**■ Protector fondo fregadero**


Protector fondo fregadero.

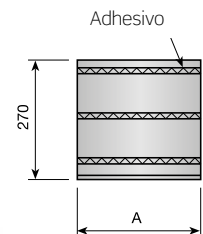
Módulo	A	F	Aluminio Gofrado	
-		498	465.049.502	
400	365	518	465.051.506	
-		558	465.055.500	
-		498	465.149.506	
450	415	518	465.151.503	
-		558	465.155.504	
-		498	465.249.503	
500	465	518	465.251.500	
-		558	465.255.501	
-		498	465.349.500	
600	565	518	465.351.504	5
-		558	465.355.505	
-		498	465.449.504	
700	665	518	465.451.501	
-		558	465.455.502	
-		498	465.549.501	
800	765	518	465.551.505	
-		558	465.555.506	
-		498	465.649.505	
900	865	518	465.651.502	
-		558	465.655.503	



**■ Protector lateral campana**


Protector lateral campana extractora.

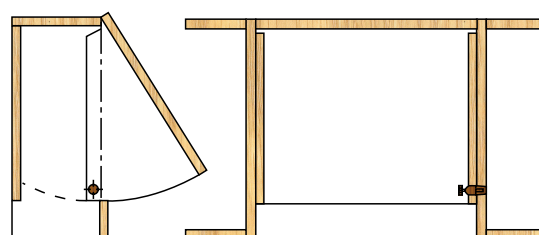
A	Aluminio Lacado Blanco	
300	466.630.802	10
330	466.633.801	



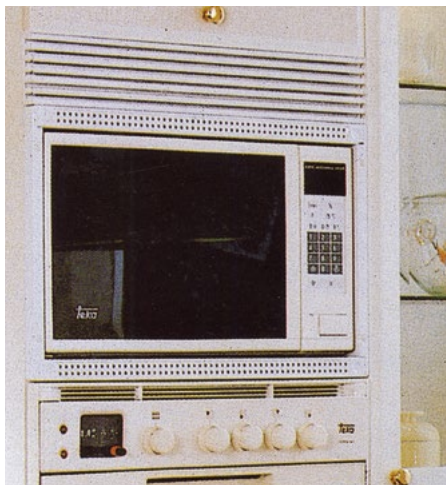
**■ Pivote regulador de campanas**

Pivote regulador de campanas.

Color	RAL	Código	
Blanco	RAL 9001	610.000.005	500
Marrón	RAL 8016	610.000.016	

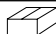


**3 REJILLA DE AIREACIÓN**

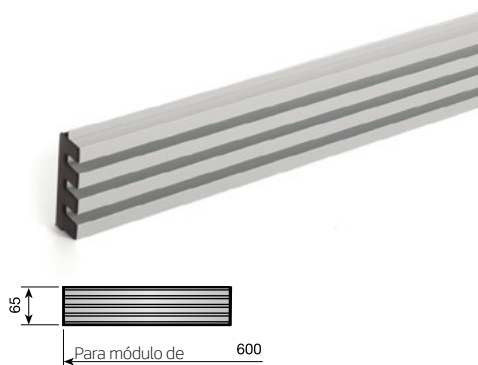


**Rejilla de aireación de 65mm.**

Rejilla de aireación de 65mm.


Aluminio anodizado mate	478.065.501	 10
Aluminio anodizado bronce	478.065.781	
Aluminio lacado blanco	478.065.803	
Aluminio lacado negro	478.065.895	

En caja de 10 bolsas.  
Cada bolsa contiene 4 tiras sueltas y 2 soportes para su montaje.



**Rejilla de aireación de 130mm.**

Rejilla de aireación de 130mm.

Aluminio anodizado mate	478.113.506	 10
Aluminio anodizado bronce	478.113.786	
Aluminio lacado blanco	478.113.801	
Aluminio lacado negro	478.113.893	

En caja de 10 bolsas.  
Cada bolsa contiene 8 tiras sueltas y 2 soportes para su montaje.

