

# Reguladores de frente

## 1 REGULADOR CLEVER FIT

Regulador Clever Fit.

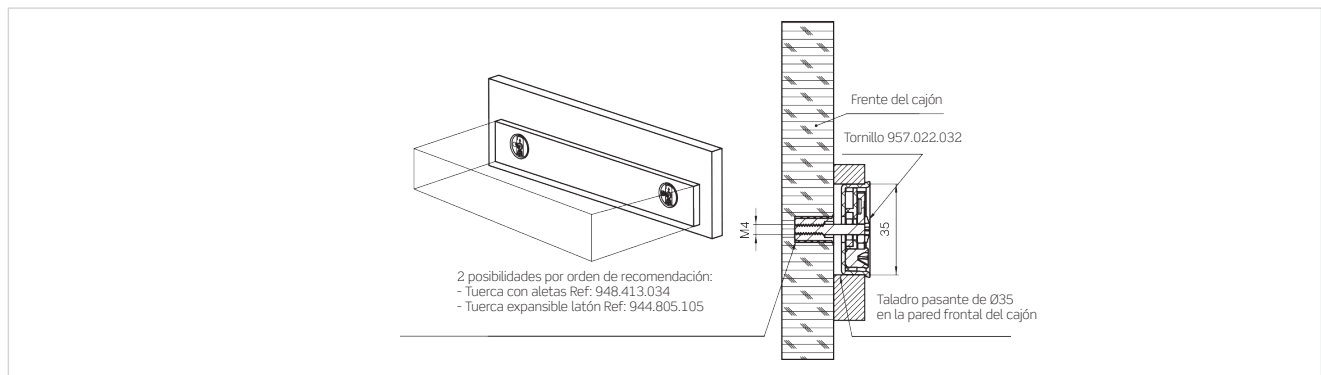
				
Blanco	RAL 9003	731.520.134		
Gris	RAL 7040	731.520.311		50

Tapa Clever Fit.

				
Blanco	RAL 9001	731.510.006		
Blanco	RAL 9003	731.510.135		
Gris	RAL 7040	731.510.312		100
Marrón	RAL 8016	731.510.010		
Negro	RAL 9005	731.510.021		



2mm.



## 2 CENTRADOR PARA FRENTES DE CAJÓN

Centrador para frentes.

				
Blanco		731.000.001		2.500

Tornillo de amarre M4 x 22.

				
Cincado		957.022.032		2.500

