

ALBATROS

Ergonomía y confort de movimiento

Nueva gama de elevadores amortiguados.





ACCESO TOTAL DE UN VISTAZO

ALBATROS amplía la oferta de sistemas de elevación de Indaux, y se compone por el momento de dos versiones: una para frente de dos hojas plegables (ALBA-T) y otra para una hoja de apertura en paralelo (ALBA-R). Dos posibilidades de diseño para un acceso confortable al interior del mueble.

Confort de movimiento

Los elevadores ALBATROS incorporan además el sistema INDAmatic, para una suavidad máxima de movimientos, que puede ser además regulado en cuanto a la fuerza de apertura y la amortiguación del cierre para ajustarse a los distintos pesos de puertas.

ALBA-T: La solución ideal para techos bajos

El sistema ALBA-T abate el frente, que se divide en dos, para un máximo aprovechamiento del espacio. Incorpora un seguro antipinzamiento en la bisagra intermedia para no dañar los dedos.



ALBA-R: Para módulos superpuestos o cornisa

El frente se desplaza hacia arriba en vertical, por lo que el herraje ALBA-R es el óptimo en el caso de módulo superpuestos o con cornisas. Acceso rápido y cómodo al interior del mueble.

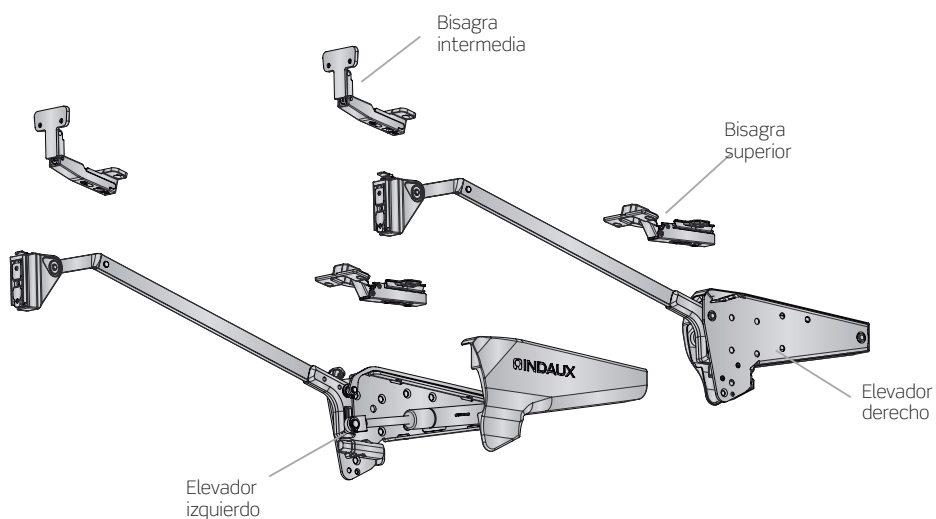




ALBA-T es la solución para los módulos colgantes superiores con frentes de dos hojas, tanto en la cocina como en la sala de estar.

ALBA-T: COMPONENTES

INDA~~A~~matic



PRINCIPALES VENTAJAS

- > Suavidad de funcionamiento, con frentes grandes y altos.
- > Potencia la ergonomía y acceso al interior del módulo.
- > Mínima fuerza de apertura.
- > Versatilidad de aplicaciones.
- > Durabilidad (30.000 ciclos).
- > Sistema INDAmatic de serie, que puede ser además regulado en cuanto a la fuerza de apertura y la amortiguación.
- > Bisagra intermedia de seguridad en el ALBA-T para evitar atrapamientos.
- > Montaje sencillo.

1 ELEVADOR AMORTIGUADO ALBATROS

ALBA-T

Los sistemas de compases son una opción clásica para la apertura de los muebles altos que ha ido evolucionando en sus exigencias técnicas con las nuevas líneas de diseño de la zona superior en cocina u hogar.

ALBATROS reúne las exigencias técnicas de los compases para puertas elevables, potenciadas por la última generación de su sistema de cierre suave INDAmatic, integrado en este herraje.

ALBA-T. Elevador para módulos altos de puertas plegables.

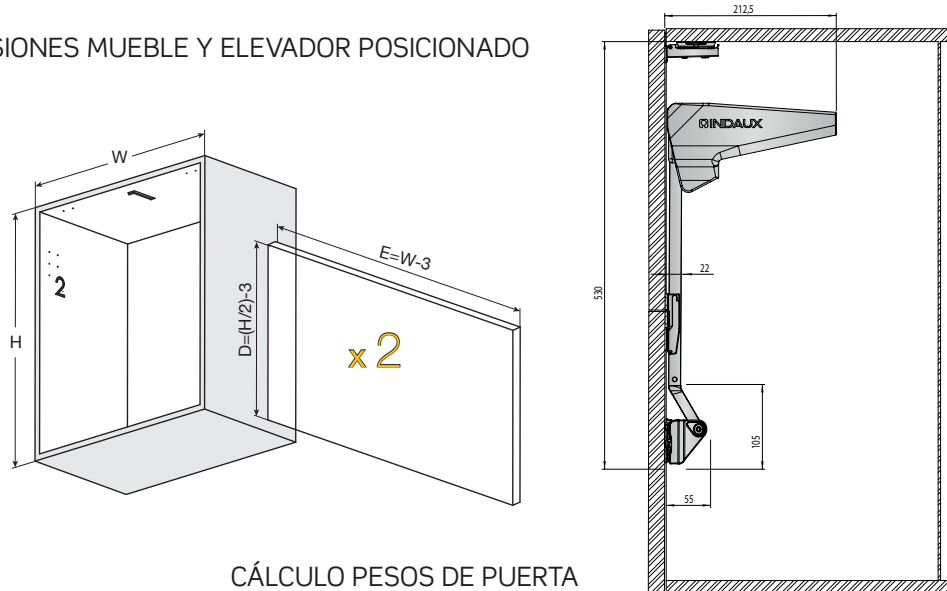
Peso por puerta		
Entre 2-5 Kg.	814.170.140	1

Cada caja contiene: 1 elevador de cada mano, 2 bisagras superiores MESUCO 143, 2 bisagras intermedias de seguridad, 4 placas base, tirafondos de montaje, y las instrucciones de montaje.

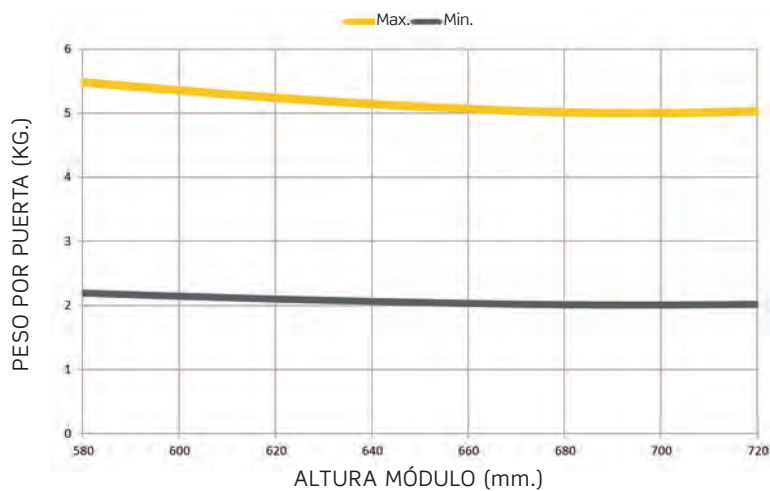


NOTA: Altura de módulo entre 580 y 720 mm.

DIMENSIONES MUEBLE Y ELEVADOR POSICIONADO

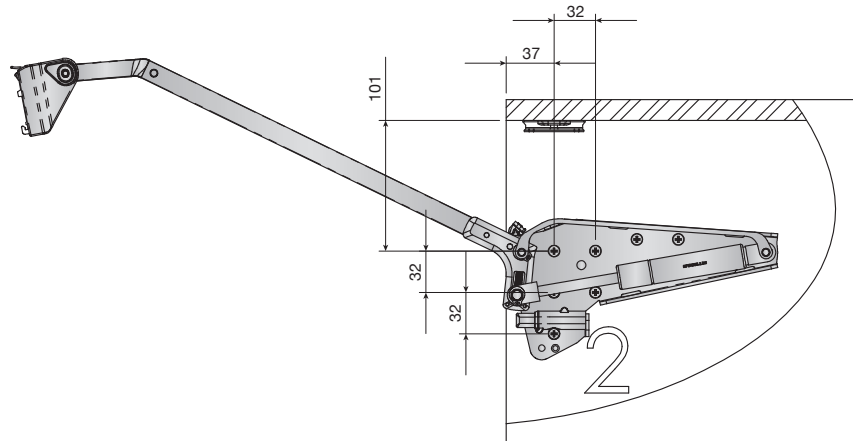


CÁLCULO PESOS DE PUERTA

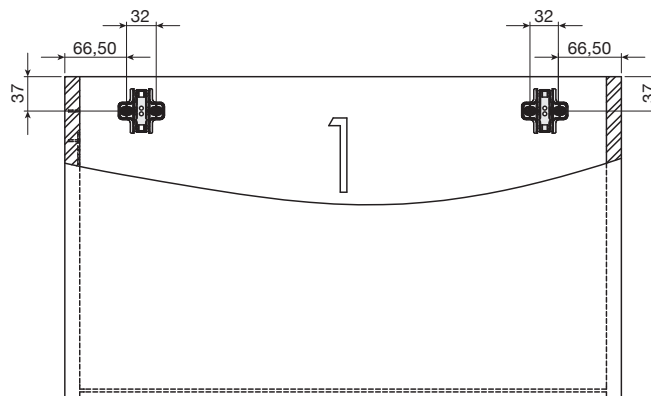


■ DATOS TÉCNICOS

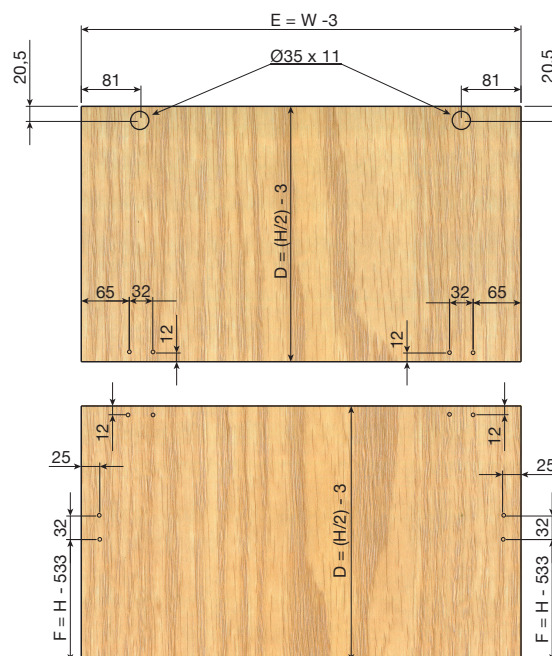
Taladrado del lateral del módulo



Taladrado tapa interior del módulo



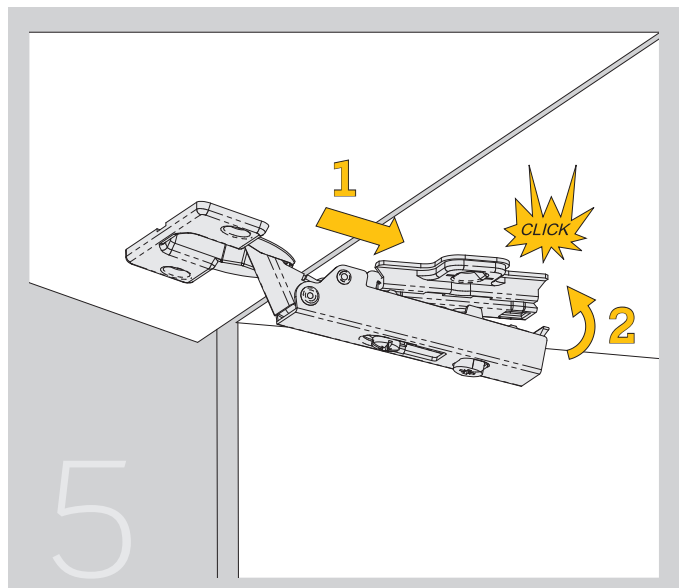
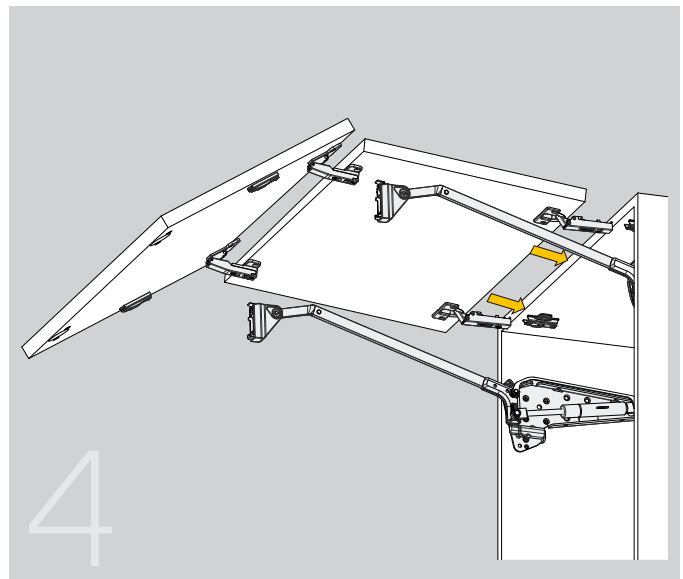
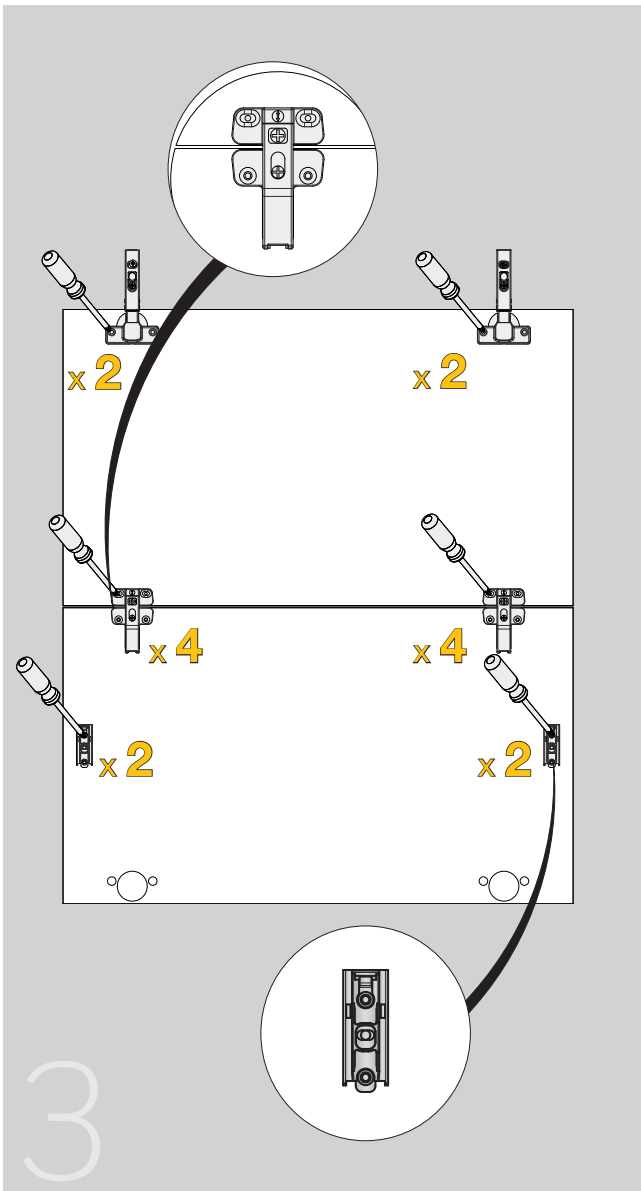
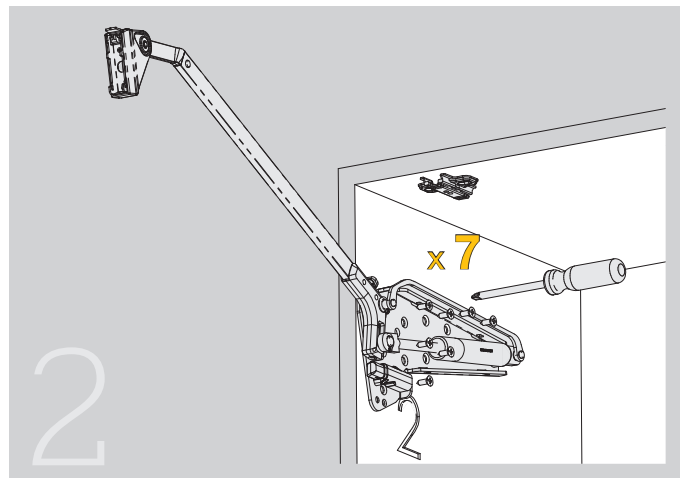
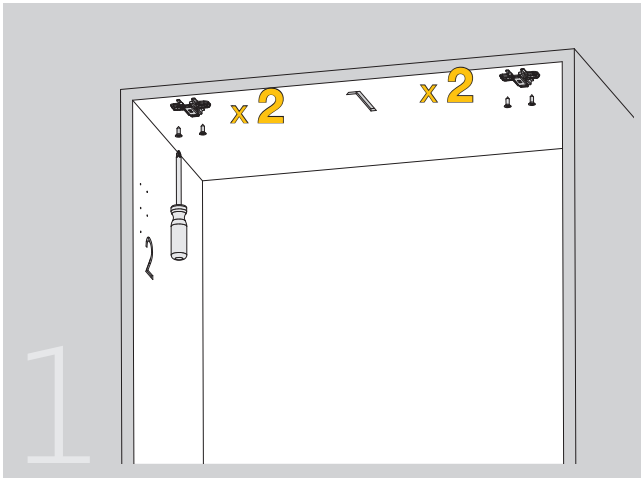
Taladrado de las puertas



■ DATOS TÉCNICOS

Montaje

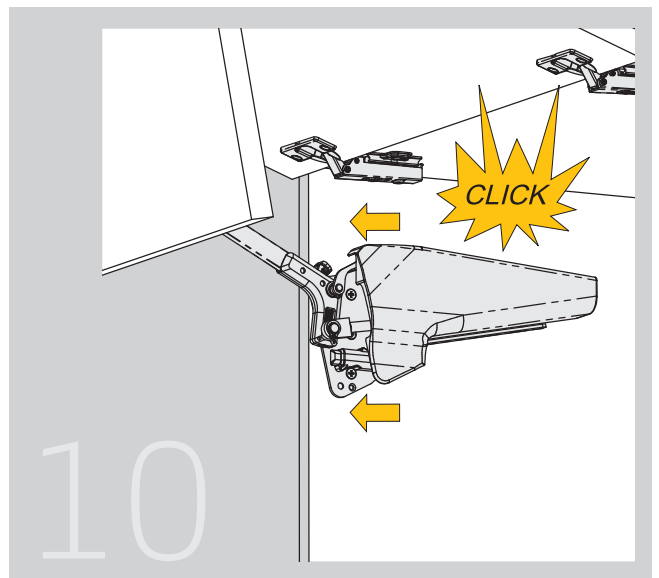
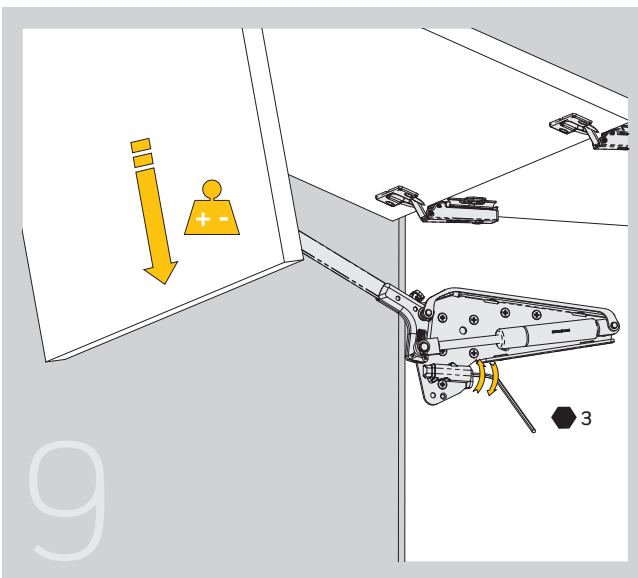
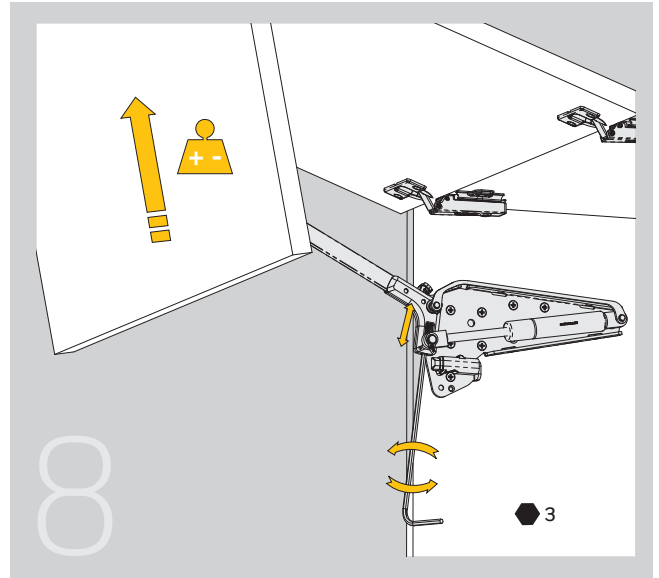
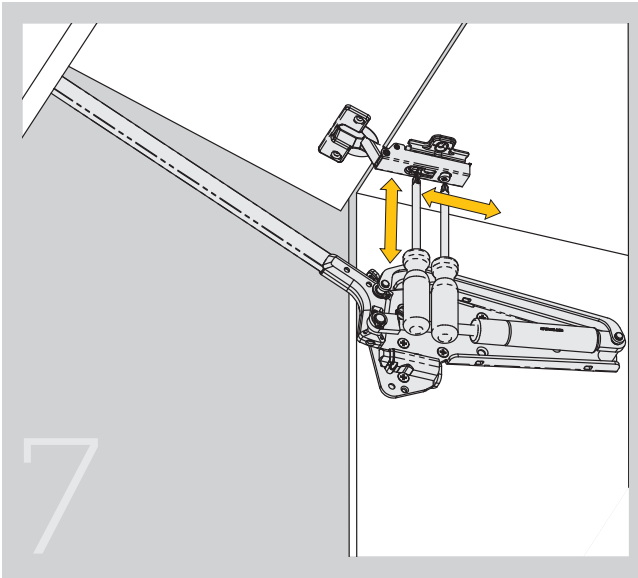
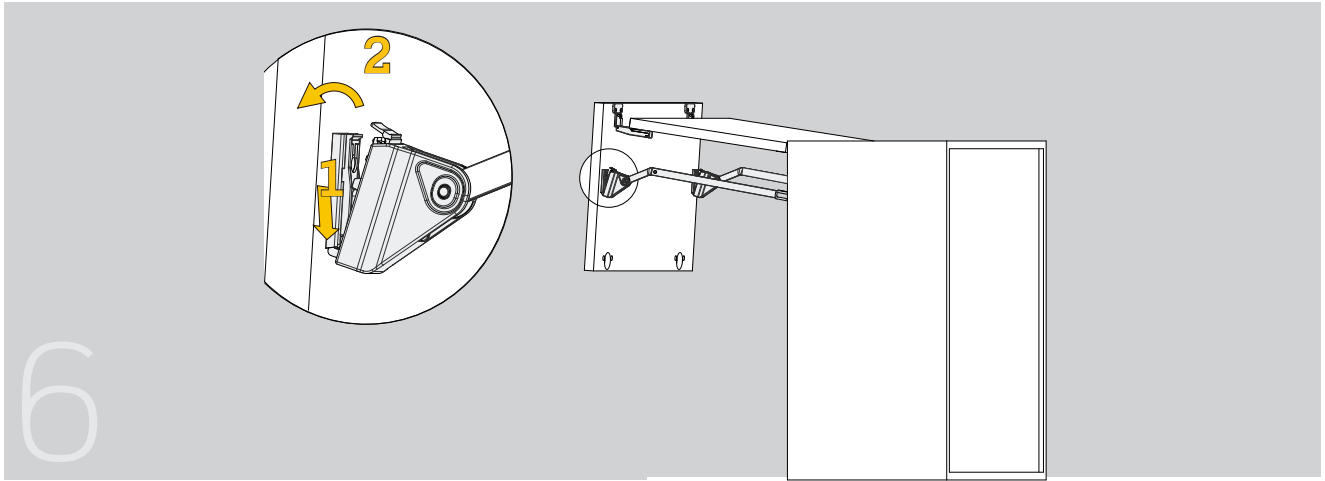
INDA~~UX~~matic



■ DATOS TÉCNICOS

Montaje

INDA-matic



■ DATOS TÉCNICOS

Sistema antipinzamiento bisagra intermedia

INDA~~UX~~matic

