

# ATTRACTION

## Cajón de Doble pared

Cajón metálico de doble pared con un completo programa de correderas y sistema de autocierre con amortiguación INDAmatic.



INDAmatic



# EXTRACCIÓN TOTAL

El cajón **ATTRACTION** está dotado de una corredera telescópica que permite la extracción total del cajón, consiguiendo con ello aprovechar al máximo el interior. Es ideal para configurar grandes cajones.

También existe una versión de corredera de extracción parcial.





# CAJONES INTERIORES

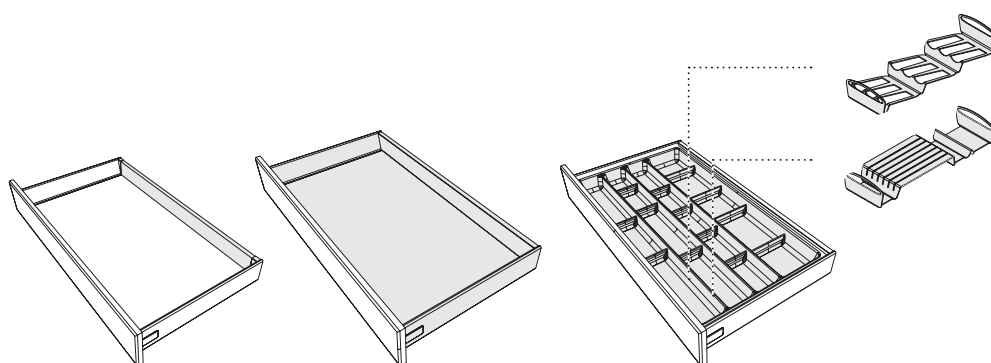
El cajón ATTRACTION también puede ser montado como cajón interior ofreciendo unos frentes perfectamente conjuntados con los laterales del cajón tanto en acero inoxidable, como en acero pintado.



# PROGRAMA

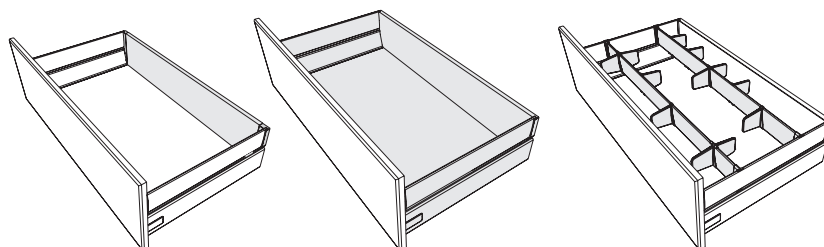
## CAJÓN BAJO

- ... con trasera de acero
- ... con trasera de madera
- ... con cubertero
  - + cuchillero
  - + especiero



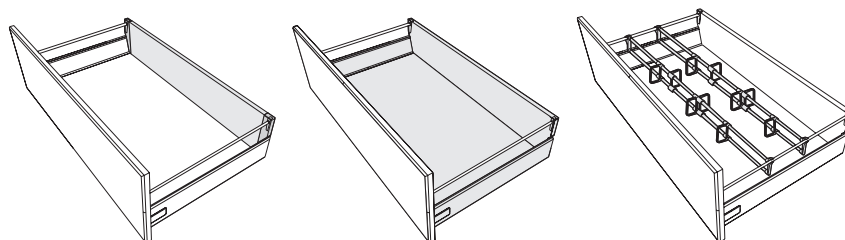
## CAJÓN ALTO CON CERCOS

- ... con trasera de acero
- ... con trasera de madera
- ... con divisor cacerolero



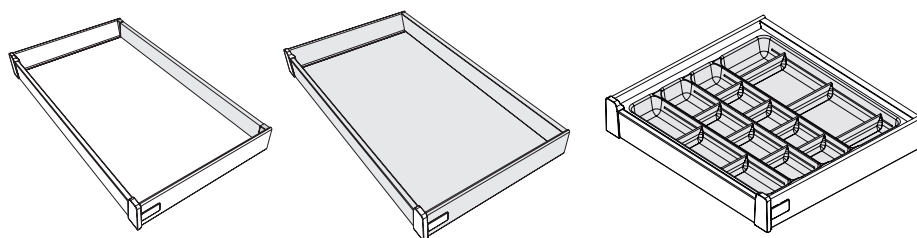
**CAJÓN ALTO CON TUBOS**

- ... con trasera de acero
- ... con trasera de madera
- ... con divisor cacerolero



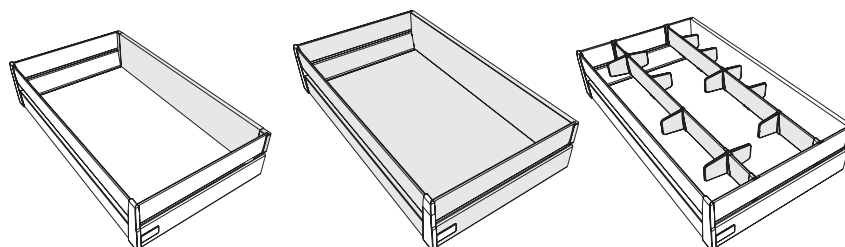
**CAJÓN INTERIOR**

- ... con trasera de acero
- ... con trasera de madera
- ... con cubertero



**CAJÓN INTERIOR ALTO CON CERCOS**

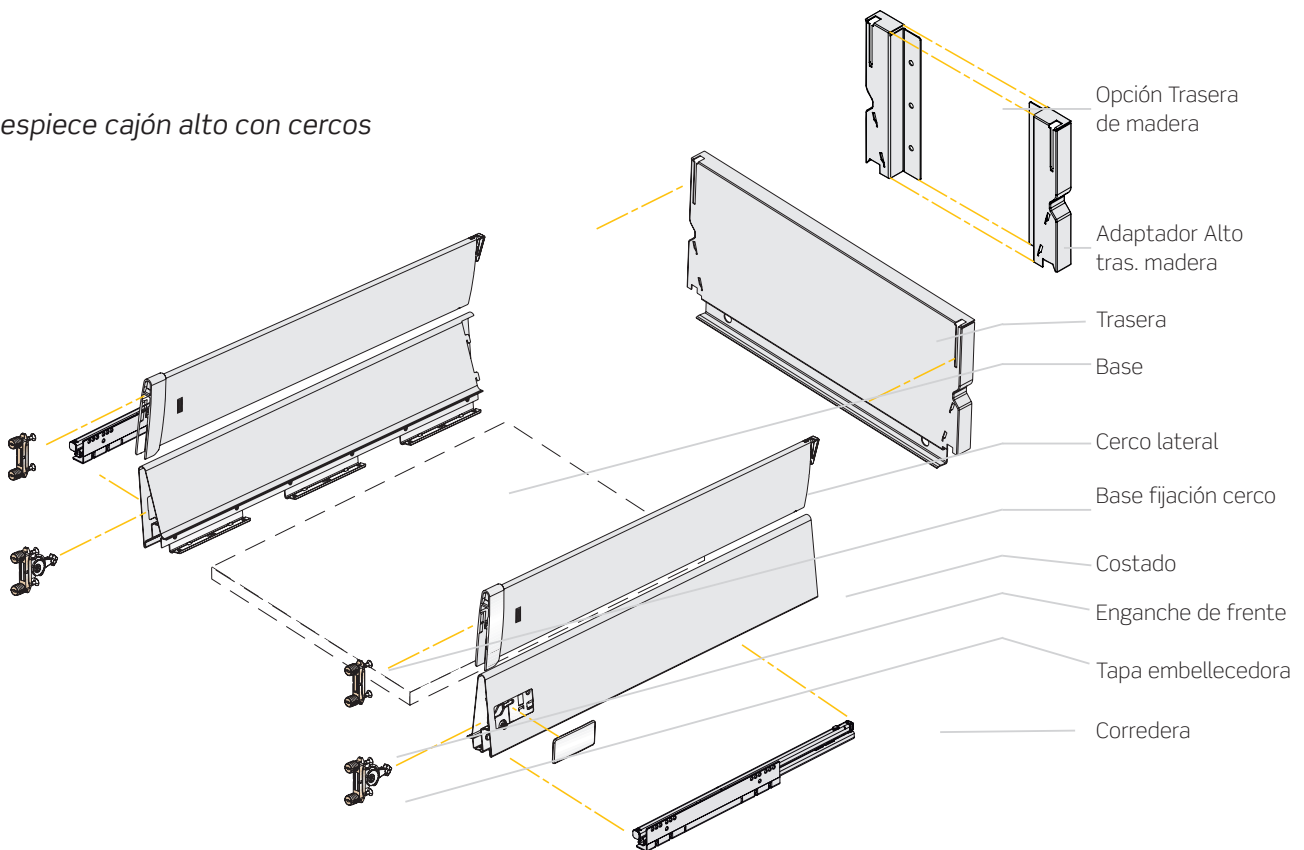
- ... con trasera de acero
- ... con trasera de madera
- ... con divisor cacerolero



# COMPONENTES

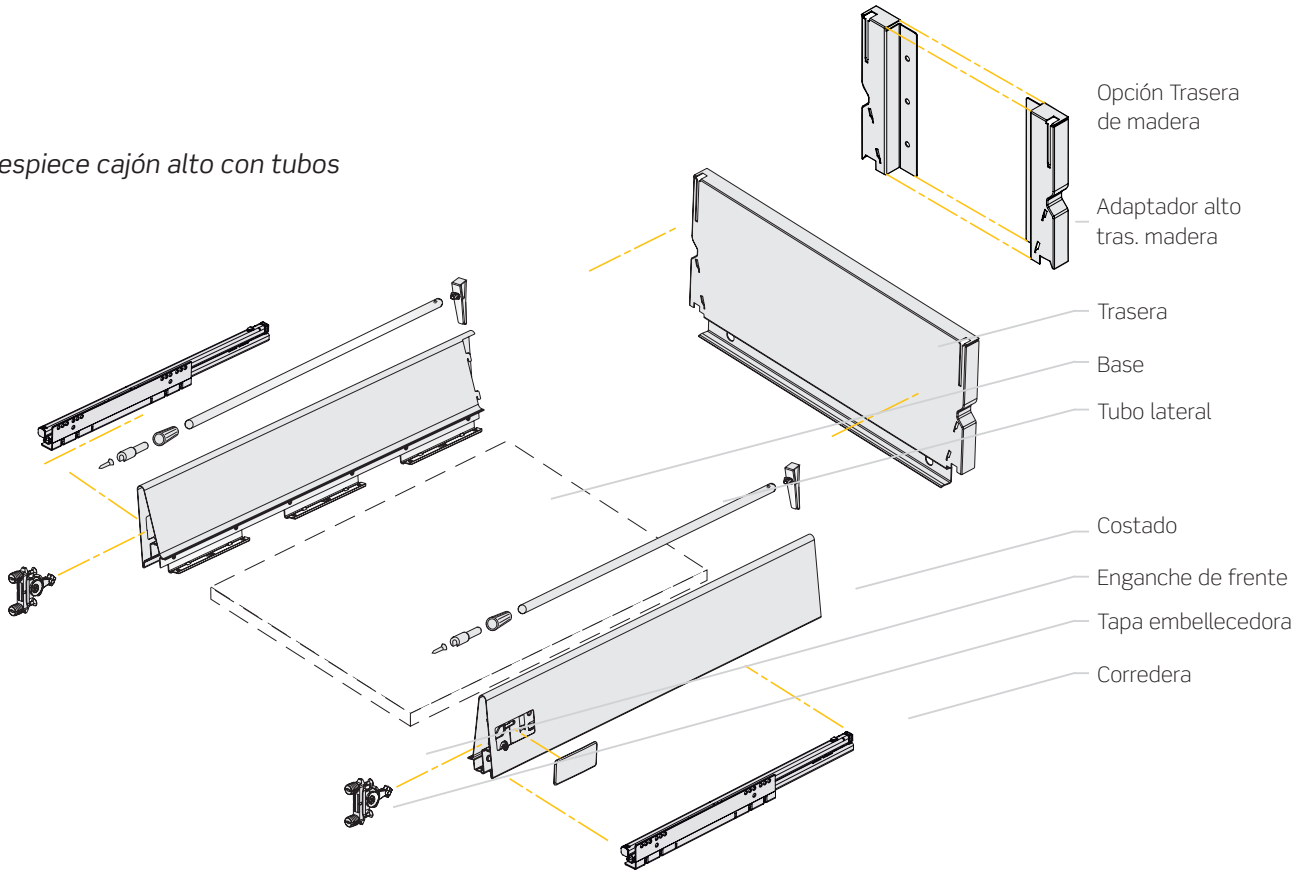
## DESPIECE DEL CAJÓN

*Despiece cajón alto con cercos*

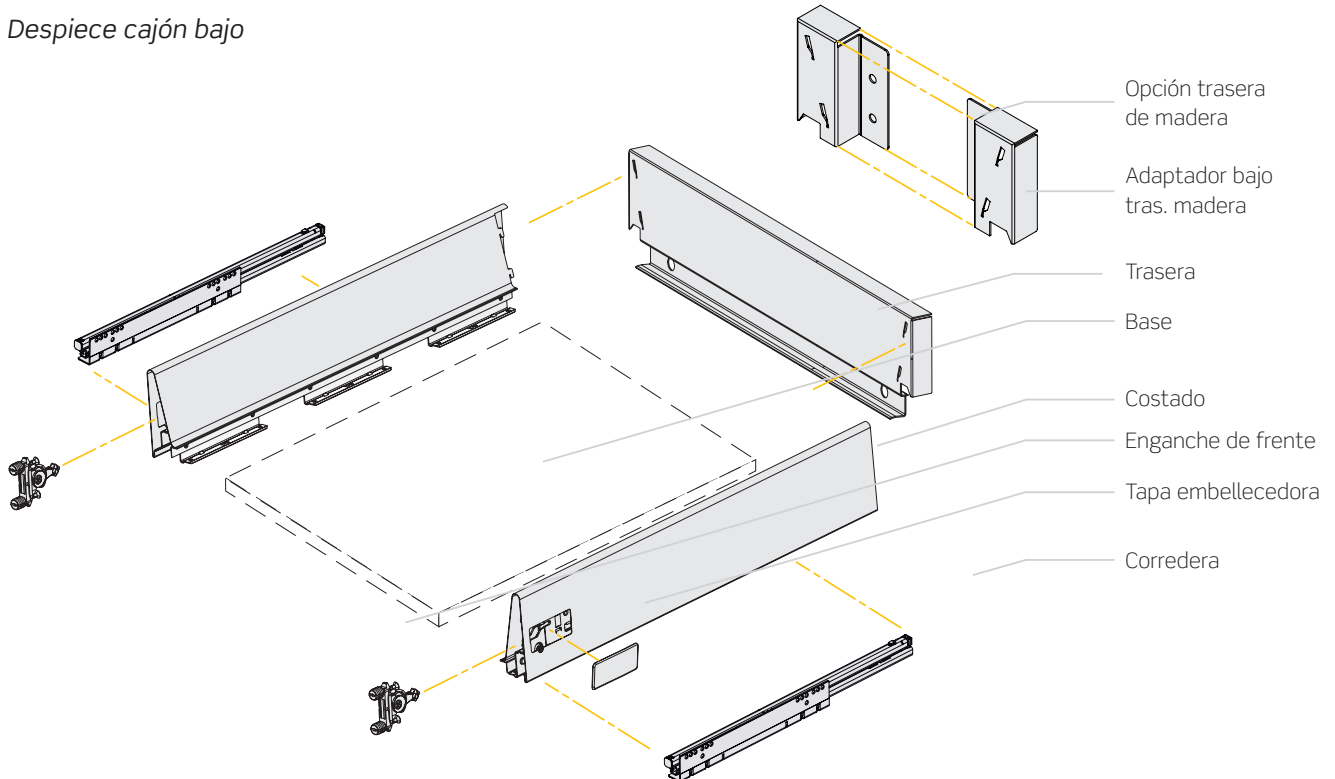




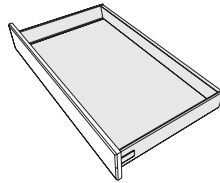
*Despiece cajón alto con tubos*




*Despiece cajón bajo*

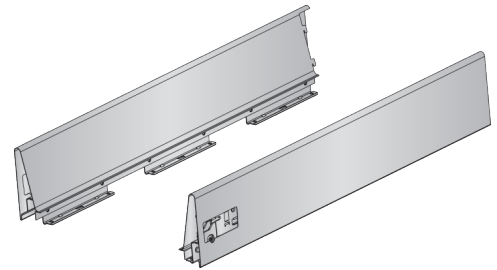


■ Cajón bajo



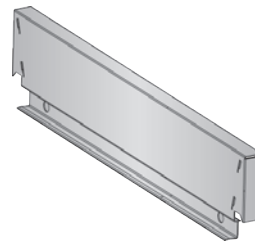
Costado.

Profundidad	Blanco	Inoxidable	Gris metalizado	Antracita	
270	657.027.136	657.027.103	657.027.140	657.027.836	20
350	657.035.131	657.035.105	657.035.142	657.035.831	
400	657.040.134	657.040.101	657.040.145	657.040.834	
480	657.048.136	657.048.103	657.048.140	657.048.836	
600	657.060.132	657.060.106	657.060.143	657.060.832	




Trasera baja.

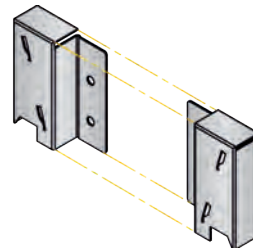
Módulo	Blanco	Gris metalizado	Antracita	
300	657.230.136	657.230.140	657.230.836	20
350	657.235.132	657.235.143	657.235.832	
400	657.240.135	657.240.146	657.240.835	
450	657.245.131	657.245.142	657.245.831	
500	657.250.134	657.250.145	657.250.834	
550	657.255.130	657.255.141	657.255.830	
600	657.260.133	657.260.144	657.260.833	
700	657.270.132	657.270.143	657.270.832	
800	657.280.131	657.280.142	657.280.831	
900	657.290.130	657.290.141	657.290.830	
1000	657.291.132	657.291.143	657.291.832	
1200	657.299.134	657.299.145	657.299.834	



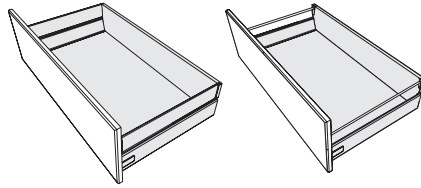
Adaptador para trasera baja de madera.

Módulo	Blanco	Niquelado*	Gris metalizado	Antracita	
1 juego	657.700.131	657.700.061	657.700.142	657.700.831	40


(\*) Para costados de inoxidable.

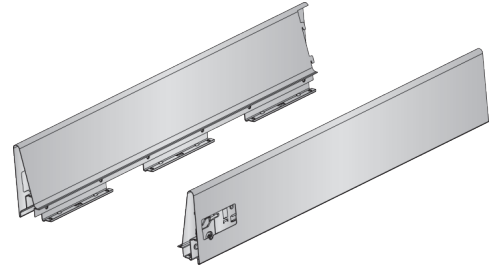


■ Cajón alto




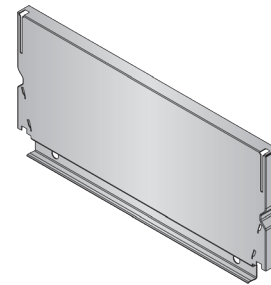
Costado.

Profundidad	Blanco	Inoxidable	Gris metalizado	Antracita	
270	657.027.136	657.027.103	657.027.140	657.027.836	20
350	657.035.131	657.035.105	657.035.142	657.035.831	
400	657.040.134	657.040.101	657.040.145	657.040.834	
480	657.048.136	657.048.103	657.048.140	657.048.836	
600	657.060.132	657.060.106	657.060.143	657.060.832	




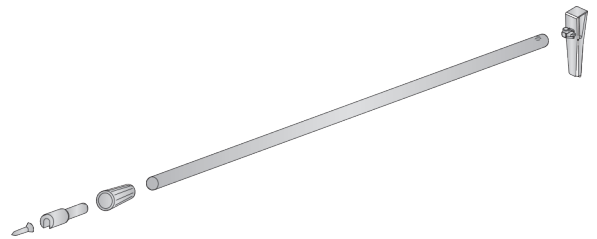
Trasera alta.

Profundidad	Blanco	Inoxidable	Gris metalizado	Antracita	
300	657.330.133	657.330.063	657.330.144	657.330.833	20
350	657.335.136	657.335.066	657.335.140	657.335.836	
400	657.340.132	657.340.062	657.340.143	657.340.832	
450	657.345.135	657.345.065	657.345.146	657.345.835	
500	657.350.131	657.350.061	657.350.142	657.350.831	
550	657.355.134	657.355.064	657.355.145	657.355.834	
600	657.360.130	657.360.060	657.360.141	657.360.830	
700	657.370.136	657.370.066	657.370.140	657.370.836	
800*	657.380.135	657.380.065	657.380.146	657.380.835	
900*	657.390.134	657.390.064	657.390.145	657.390.834	
1000*	657.391.136	657.391.066	657.391.140	657.391.836	
1200*	657.399.131	657.399.061	657.399.142	657.399.831	




Tubo lateral.

Profundidad	Blanco	Anodizado pl. mate*	Gris metalizado	Antracita	
270	660.127.134	660.127.064	660.127.145	660.127.834	20
350	660.135.136	660.135.166	660.135.140	660.135.836	
400	660.140.132	660.140.062	660.140.143	660.140.832	
480	660.148.134	660.148.064	660.148.145	660.148.834	
600	660.160.130	660.160.060	660.160.141	660.160.830	

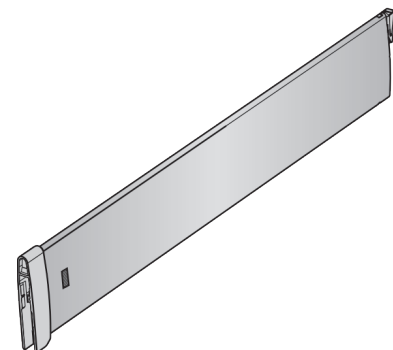


Cada ref. se compone de 2 tirafondos, 2 enganches, 2 tapas, 2 tubos laterales y 2 remates traseros.  
(\*) Para cajón inoxidable.


Cerco lateral.

Profundidad	Blanco	Inoxidable	Gris metalizado	Antracita	
270	658.327.132	658.327.106	658.327.143	658.327.832	20
350	658.335.134	658.335.101	658.335.145	658.335.834	
400	658.340.130	658.340.104	658.340.141	658.340.830	
480	658.348.132	658.348.106	658.348.143	658.348.832	
600	658.360.135	658.360.102	658.360.146	658.360.835	

Cada ref. se compone de 2 cercos.



Base fijación cerco. Montaje rápido.

			
1 juego	658.100.100	100	

Cada ref. se compone de 2 bases con tirafondos de expansión premontados.



Base fijación cerco. Montaje tirafondos.

			
1 juego	658.150.102	100	

Cada ref. se compone de 2 bases.

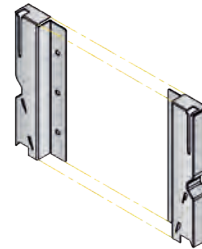


Adaptador para trasera alta de madera.

Módulo	Blanco	Niquelado*	Gris metalizado	Antracita	
1 juego	657.800.135	657.800.065	657.800.146	657.800.835	40


Válido tanto para cerco lateral como para tubo lateral.

(\*) Para costados de inoxidable.

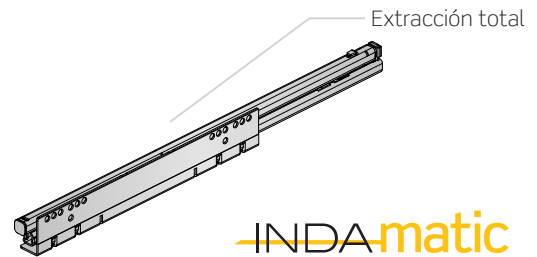


**Componentes**


Corredera extracción total

	Costado 16	Costado 19	
Profundidad	<b>INDAmatic</b>	<b>INDAmatic</b>	
270	659.527.035	661.727.032	
350	659.535.030	661.735.034	
400	659.540.033	661.740.030	10
480	659.548.035	661.748.032	
600	659.560.031	661.760.035	

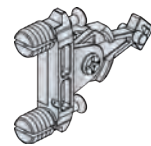
Las correderas extracción total van equipadas con autocierre y amortiguador hidráulico premontado.




Enganche de frente. Montaje rápido.

			
1 juego	658.000.103	100	

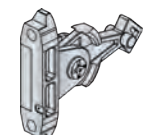
Cada ref. se compone de 2 enganches con tirafondos de expansión premontados.




Enganche de frente. Montaje tirafondos.

			
1 juego	658.050.105	100	

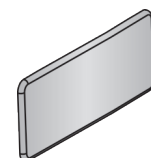
Cada ref. se compone de 2 enganches.



Tapa embellecedora.

	Blanco RAL 9003	Gris	
Sin serigrafía	657.900.132	657.900.143	100
Con el logo de INDAUX	695.024.131	695.024.142	

Cada ref. se compone de 2 tapas.




■ Cajón en kit



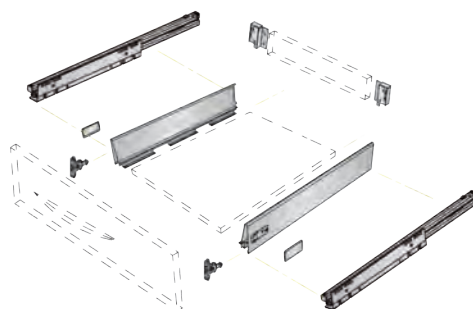
Kit con correderas de Extracción Total con adaptadores trasera:

Kit cajón Bajo.


Módulo	Gris Metalizado	Antracita	
270	655.627.140		160
350	655.635.142		
400	655.640.145		
480	655.648.140	655.648.836	

Cada referencia se compone de:

- 1 Juego de correderas (Extracción total con sistema amortiguado **INDAmatic**)
- 2 Costados de cajón
- 2 Adaptadores para trasera baja de madera
- 2 Enganches de frente (m/tirafondos)
- 2 Tapas embellecedoras
- 1 Hoja instrucciones de montaje

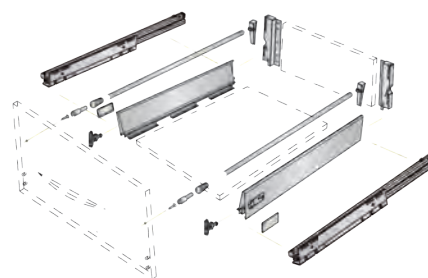


Kit cajón cacerolero con tubos.

Módulo	Gris Metalizado	Antracita	
270	655.727.144		160
350	655.735.146		
400	655.740.142		
480	655.748.144	655.748.833	

Cada referencia se compone de:

- 1 Juego de correderas (Extracción total con sistema amortiguado **INDAmatic**)
- 2 Costados de cajón
- 2 Adaptadores para trasera alta de madera
- 2 Tubos laterales con sus correspondientes enganches y remates
- 2 Enganches de frente (m/tirafondos)
- 2 Tapas embellecedoras
- 1 Hoja instrucciones de montaje

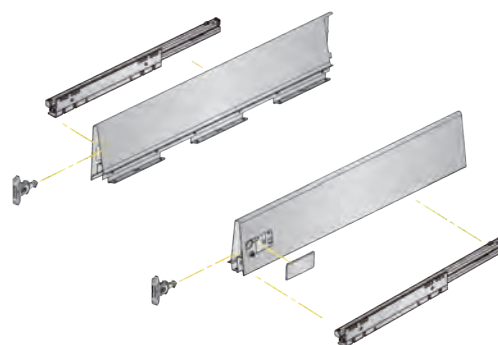


Kit básico para costado de 16mm.

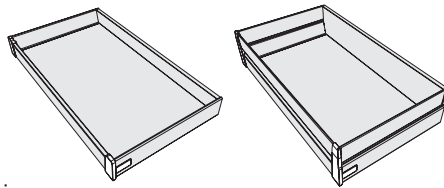
Profundidad	Gris metalizado	
480	656.148.146	160

Cada referencia se compone:

- 1 juego de correderas (Extracción total con sistema amortiguado **INDAmatic**)
- 2 costados de cajón,
- 2 enganches de frente (m/tirafondos),
- 2 tapas embellecedoras,
- 1 hoja instrucciones de montaje.



■ Cajón interior



Frente bajo para cajón interior.

Módulo	Inoxidable	Gris metalizado	Antracita	
300	660.230.104	660.230.141	660.230.830	
350	660.235.100	660.235.144	660.235.833	
400	660.240.103	660.240.140	660.240.836	
450	660.245.106	660.245.143	660.245.832	
500	660.250.102	660.250.146	660.250.835	
600	660.260.101	660.260.145	660.260.834	20
700	660.270.100	660.270.144	660.270.833	
800	660.280.106	660.280.143	660.280.832	
900	660.290.105	660.290.142	660.290.831	
1000	660.291.100	660.291.144	660.291.833	
1200	660.299.102	660.299.146	660.299.835	


Cada ref. se compone de 1 remate izq., 1 remate dch. y 1 frente con sus respectivos enganches. Todo premontado.

Frente alto para cajón interior.

Módulo	Inoxidable	Gris metalizado	Antracita	
300	660.330.101	660.330.145	660.330.834	
350	660.335.104	660.335.141	660.335.830	
400	660.340.100	660.340.144	660.340.833	
450	660.345.103	660.345.140	660.345.836	
500	660.350.106	660.350.143	660.350.832	
600	660.360.105	660.360.142	660.360.831	20
700	660.370.104	660.370.141	660.370.830	
800	660.380.103	660.380.140	660.380.836	
900	660.390.102	660.390.146	660.390.835	
1000	660.391.104	660.391.141	660.391.830	
1200	660.399.106	660.399.143	660.399.832	

Cada ref. se compone de 1 remate izq., 1 remate dch. y 1 frente doble con sus respectivos enganches. Todo premontado.

Cerco lateral cajón interior.

Profundidad	Inoxidable	Gris metalizado	Antracita	
270	658.227.102	658.227.146	658.227.835	
350	658.238.104	658.235.141	658.235.830	
400	658.240.100	658.240.144	658.240.833	20
480	658.248.102	658.248.146	658.248.835	
600	658.260.105	658.260.142	658.260.831	


Cada ref. se compone de dos cercos.

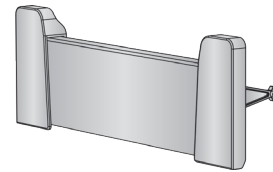
Bisagra cajón interior.

Bisagra recta apertura 165°	323.410.065		25
-----------------------------	-------------	---	----

Esta bisagra desplaza la puerta permitiendo la libre salida del cajón.

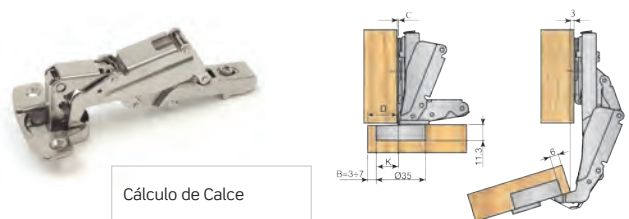
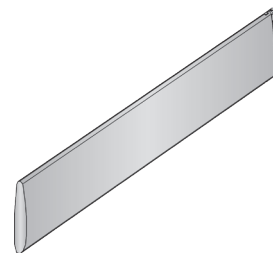
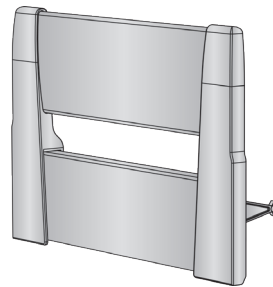
Placa base montaje tirafondo cajón interior.

Calce	Acero Niquel		25
0mm	350.210.066		
2mm	350.212.063		



**NOTA**

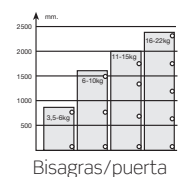
Para desmontar los frentes del cajón Interior, se debe quitar la tapa lateral del cajón y accionar el sistema de desenclavar el enganche.



**Cálculo de Calce**

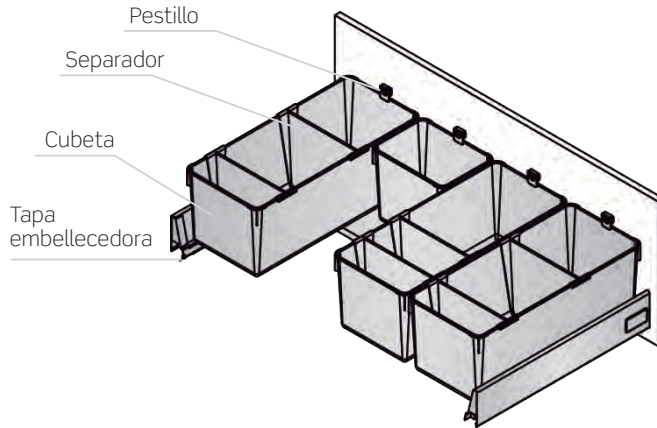
$$C = B + K - D$$

K = Constante = 10,5mm



**3 ACCESORIOS**

**Cubetas bajo fregadero**

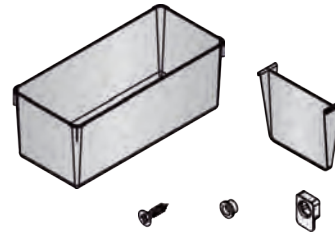


**Nota**  
Los costados del cajón son los estandar ATTRACTION.


**Cubeta bajo fregadero.**

	Separadores	Gris RAL 40.00	
A - Pequeña 205x150x180	-	689.915.140	
B - Mediana 460x155x180	2	689.916.146	10
C - Grande 460x205x180	2	689.920.140	

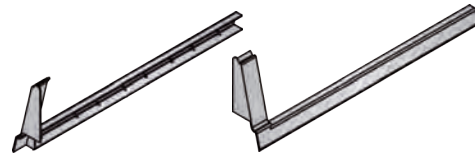
Cada referencia se compone de 1 cubeta, separadores y 1 pestillo con tirafondo.



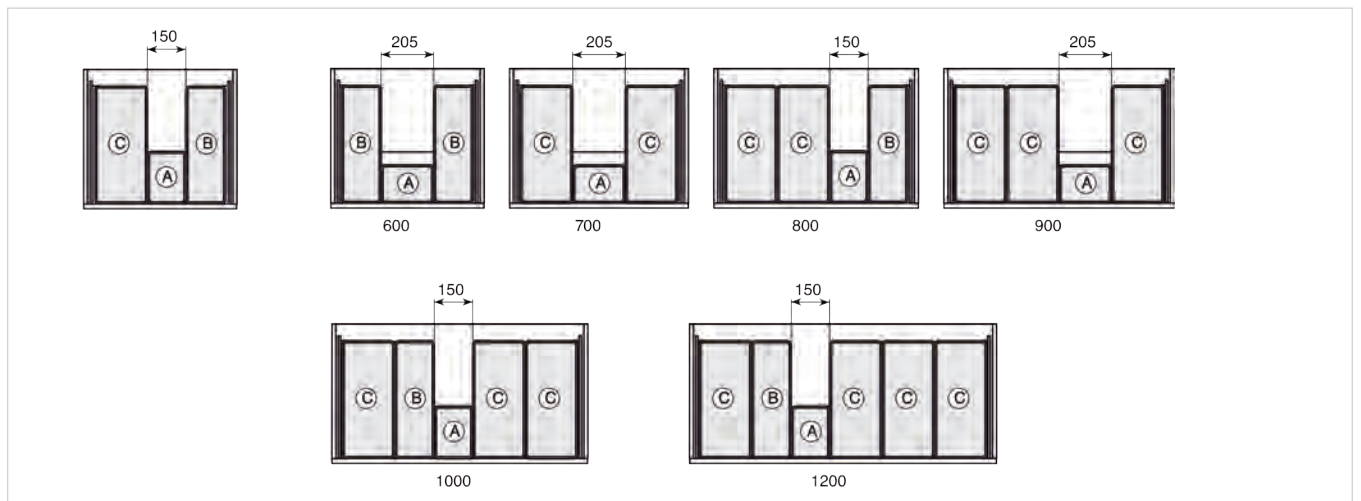
**Tapa embellecedora costado.**

Profundidad costado	Gris RAL 40.00	
480	689.748.146	5
600	689.760.142	

Cada referencia se compone de 1 juego de tapas izquierda + derecha.

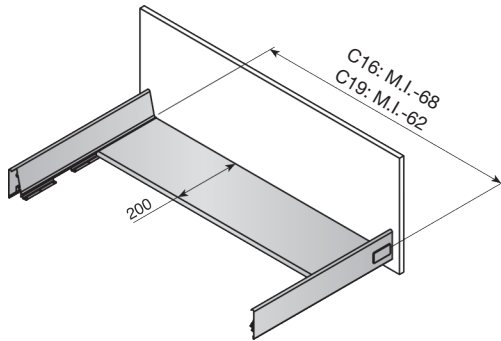


**Configuraciones ejemplo:**

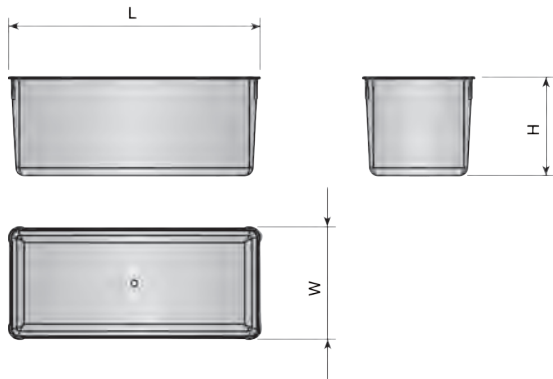


■ Cubetas bajo fregadero

Base aglomerado:

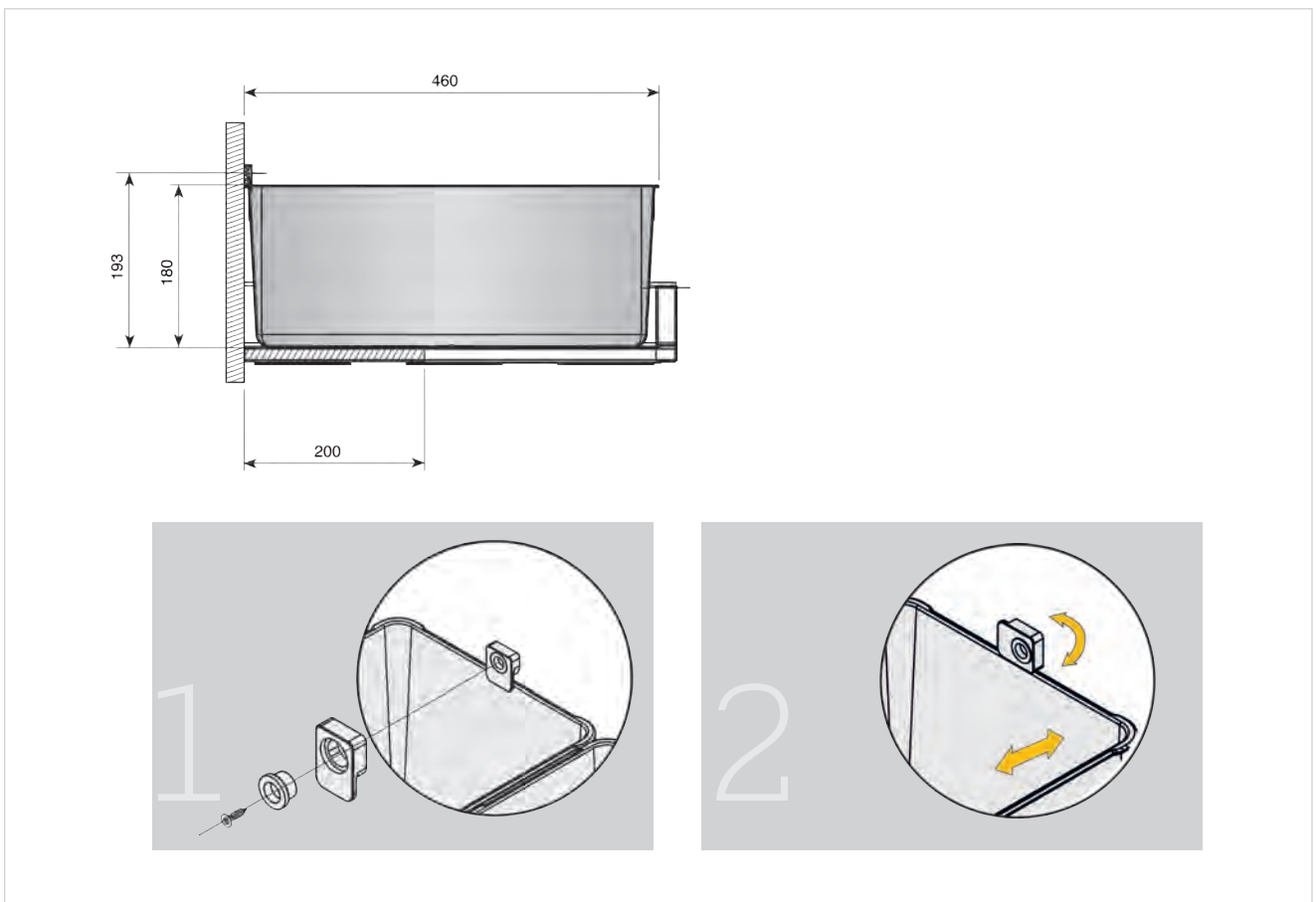


Cubeta:



	L longitud	W anchura	H altura
a - pequeña	205	150	180
b - mediana	460	155	180
c - grande	460	205	180

Montaje





■ Accesorios para cajón alto

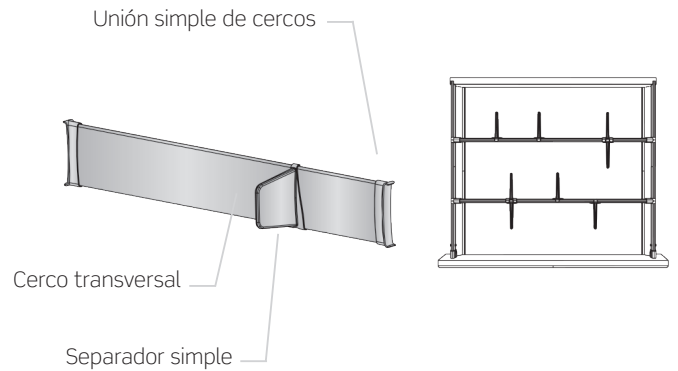
Divisor simple, cacerolero.

Módulo	Cerco	Unión	Separador	Inoxidable	Gris metalizado	Antracita	
300	3	6	7	660.630.106	660.630.143	660.630.832	
350	3	6	9	660.635.102	660.635.146	660.635.835	
400	3	6	9	660.640.105	660.640.142	660.640.831	
450	3	6	9	660.645.101	660.645.145	660.645.834	
500	2	4	8	660.650.104	660.650.141	660.650.830	10*
600	2	4	8	660.660.103	660.660.140	660.660.836	
700	2	4	8	660.670.102	660.670.146	660.670.835	
800	2	4	12	660.680.101	660.680.145	660.680.834	
900	2	4	12	660.690.100	660.690.144	660.690.833	
1000	2	4	16	660.691.102	660.691.146	660.691.836	
1200	2	4	16	660.699.104	660.699.141	660.699.830	

Cada ref. se compone de 1 juego de cerros transversales, uniones simples y separadores simples. Todo desmontado.

\*10 juegos en 2 cajas:

- bulto a: 10 juegos de uniones y separadores
- bulto b: 10 juegos de cerros transversales



**NOTA**

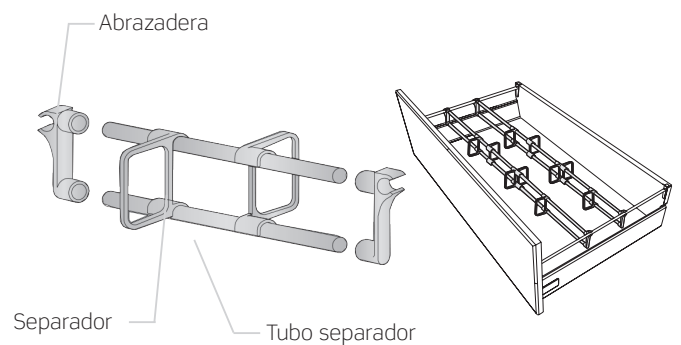
Este accesorio es idóneo para guardar cazuelas, así como alimentos.

Divisor con tubos cacerolero.

Módulo	Tubo separador	Abrazadera	Separador	Anodizado pl. mate*	Gris metalizado	Antracita	
300	6	6	7	660.030.066	660.030.140	660.030.836	
350	6	6	9	660.035.062	660.035.143	660.035.832	
400	6	6	9	660.040.065	660.040.146	660.040.835	
450	6	6	9	660.045.061	660.045.142	660.045.831	
500	4	4	8	660.050.064	660.050.145	660.050.834	10
600	4	4	8	660.060.063	660.060.144	660.060.833	
700	4	4	8	660.070.062	660.070.143	660.070.832	
800	4	4	12	660.080.061	660.080.142	660.080.831	
900	4	4	12	660.090.060	660.090.141	660.090.830	
1000	4	4	16	660.091.062	660.091.143	660.091.832	
1200	4	4	16	660.099.064	660.099.145	660.099.834	


Cada ref. se compone de 1 juego de tubos separadores, abrazaderas y separadores. Todo desmontado.

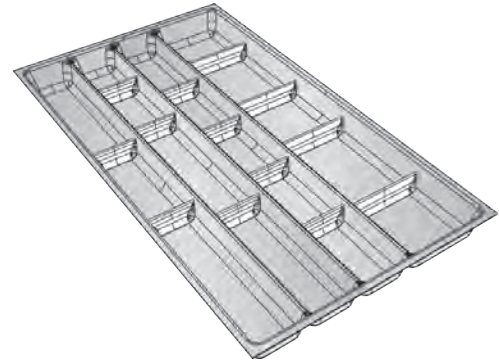
(\*) Para cajón inoxidable.



■ Cubertero, cuchillero y especiero


Cubertero profundidad 480 con separadores.

Módulo	Sep. corto	Sep. largo	Gris metalizado	
300	3	-	659.630.145	10
350	2	2	659.635.141	
400	2	2	659.640.144	
450	3	2	659.645.140	
500	3	2	659.650.143	
600	4	2	659.660.142	
800	9	4	659.680.140	
900	9	4	659.690.146	
1000	9	4	659.691.141	
1200	12	5	659.699.143	




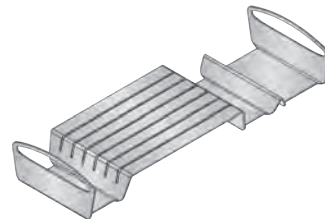
Cada ref. se compone de 1 cubertero y una bolsa con separadores.

Cubertero de cajón interior, profundidad 500 con separadores.

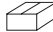
Módulo	Sep. Corto	Sep. largo	Gris metalizado	
600	4	2	665.160.145	10
900	9	4	665.190.142	

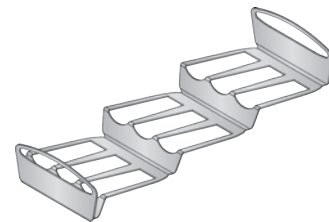
Cuchillero.

	Anodizado plata mate	
1 unidad	656.900.101	1



Especiero.

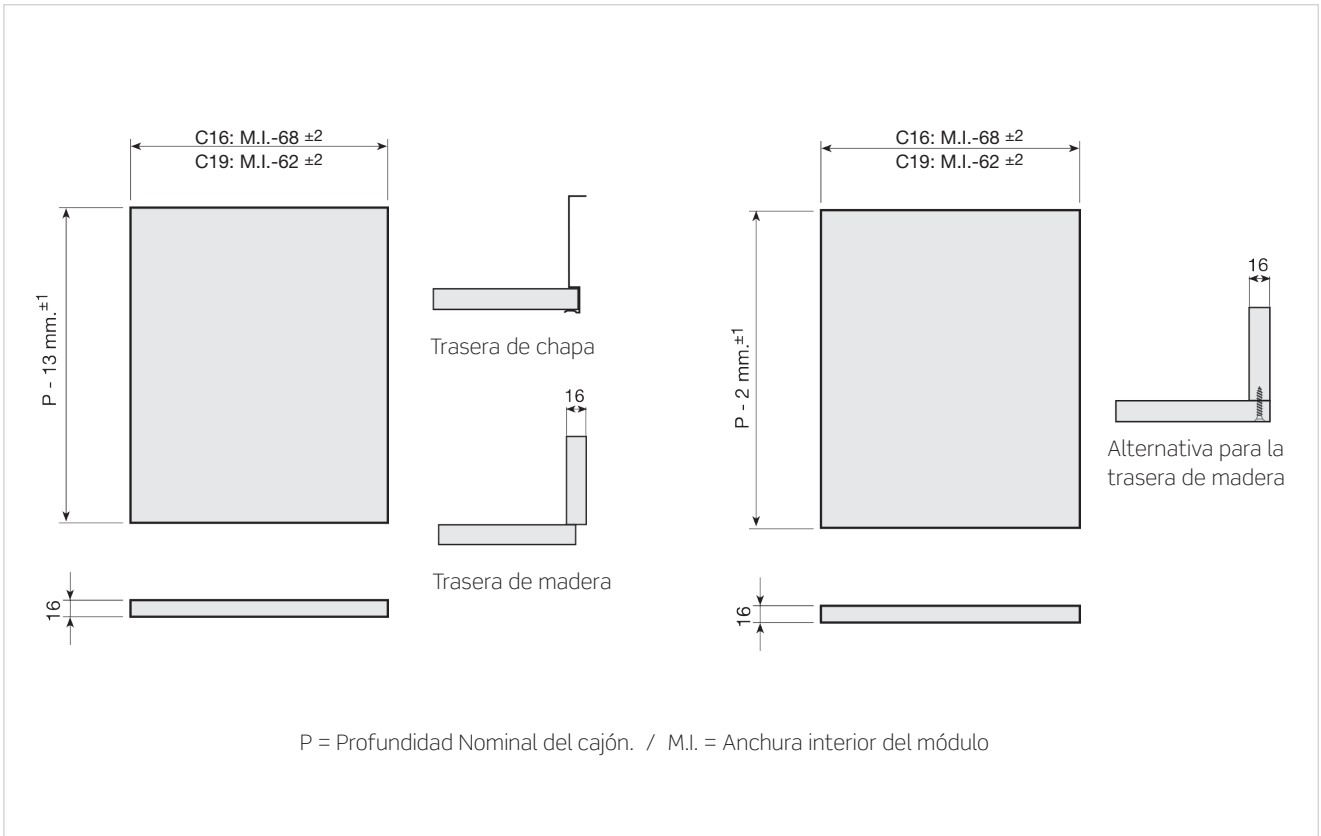
	Anodizado plata mate	
1 unidad	656.950.103	1



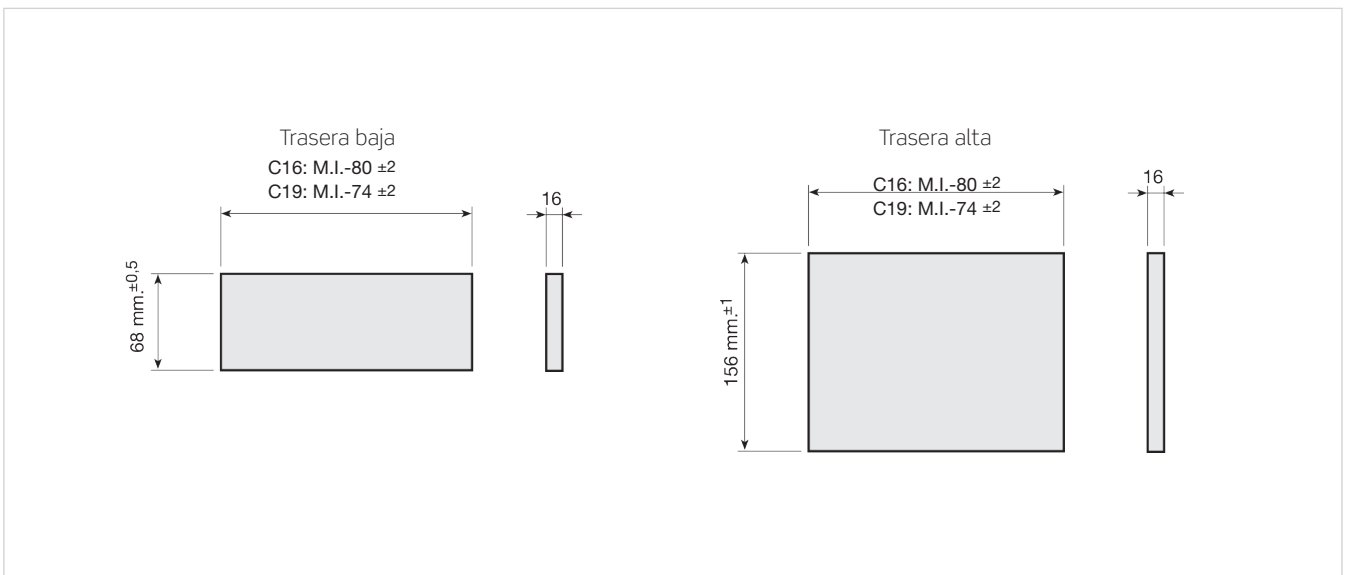
4 DATOS TÉCNICOS

■ Dimensiones de la base

Dimensiones de la base



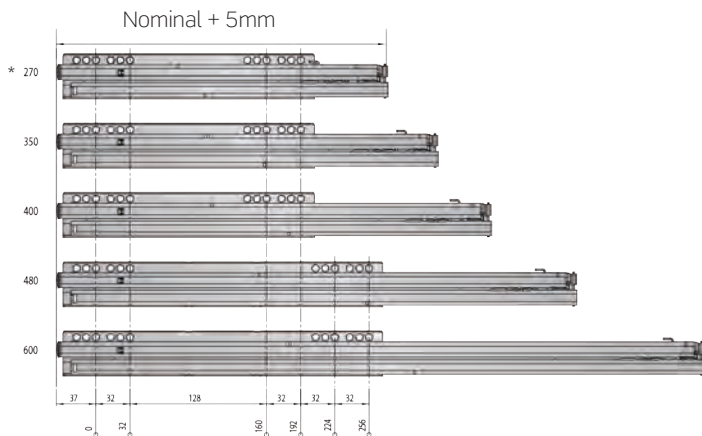
Dimensiones de la trasera de madera



Taladrado y posicionamiento para la corredera

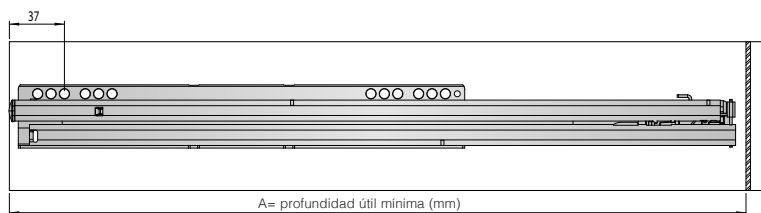


Corredera extracción total

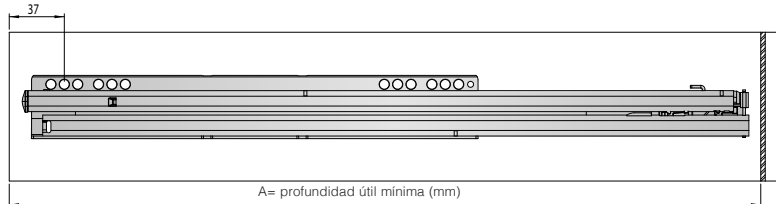


\* La corredera de 270 necesita una profundidad útil de 311mm. El resto de medidas precisan medida nominal + 5mm.

Cajón con panel frontal



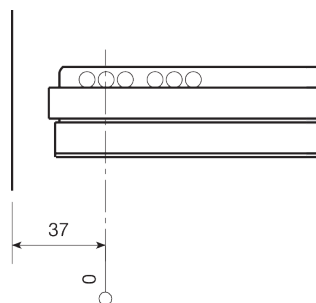
Cajón interior



Profundidad nominal	A	Profundidad nominal	A
270	313	270	322
350	360	350	369
400	410	400	419
480	490	480	499
600	610	600	619

Nota: Desplazar la corredera hacia atrás utilizando el agujero indicado

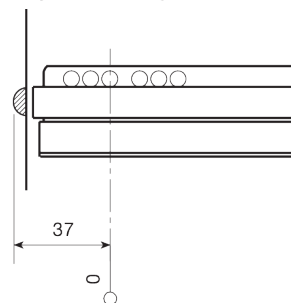
Corredera para cajón interior



NOTA

Para montar el cajón interior, hay que desplazar la corredera hacia adentro, colocando el tirafondo en el agujero anterior.

Caso particular: Cajón con lágrima



NOTA

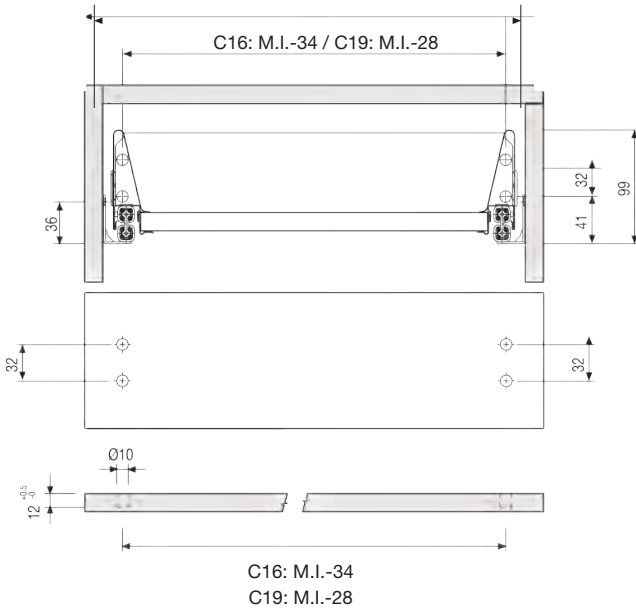
No utilizar lágrimas u otros amortiguadores en las correderas equipadas con sistema de amortiguación.

■ Taladrado del frente



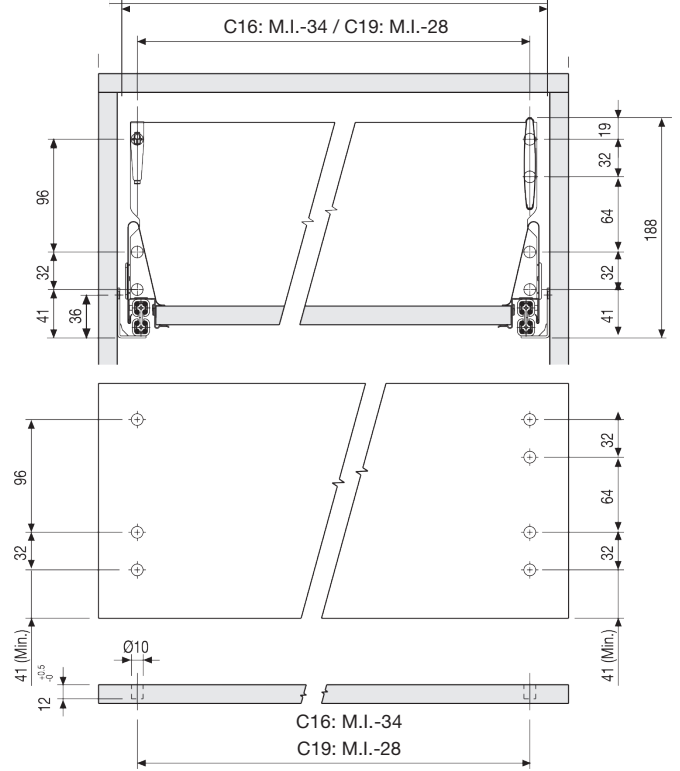
*Cajón Bajo con corredera extracción total*

M.I.



*Cajón Alto con corredera extracción total*

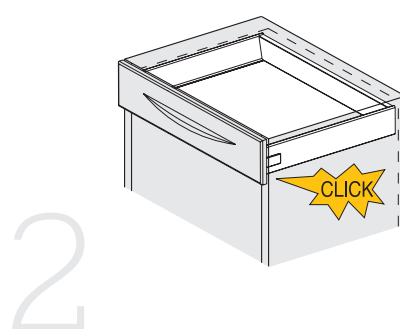
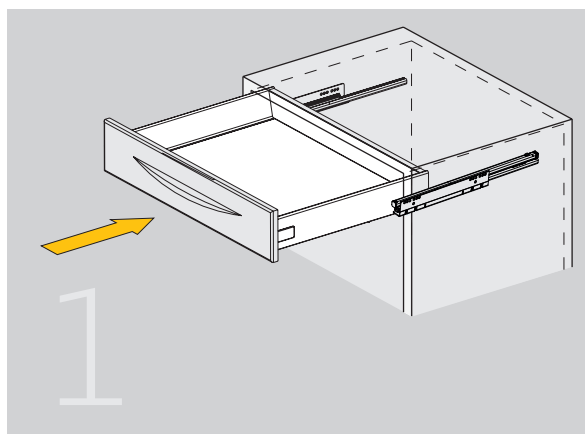
Con tubo lateral M.I. Con cerco lateral



■ Montaje del cajón

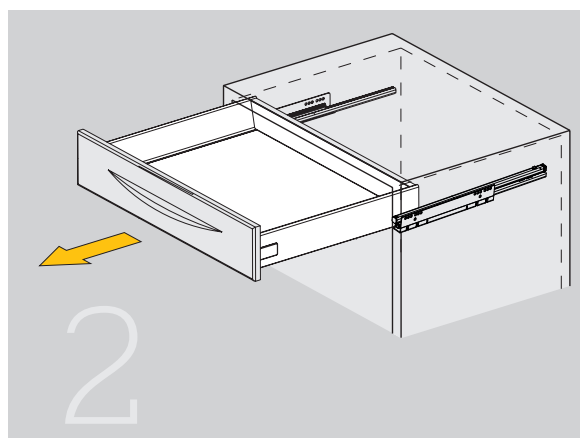
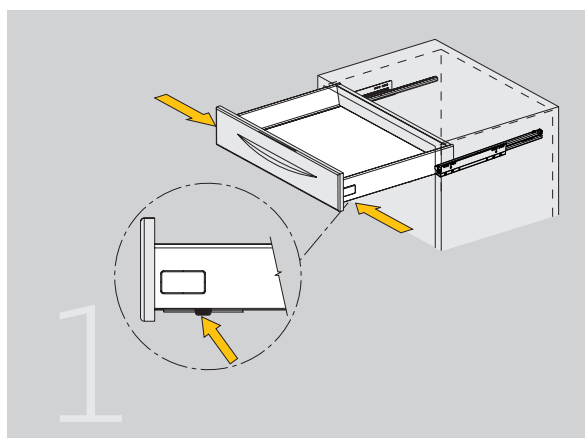
*Montaje del cajón*

Rápido y sencillo montaje manual. Basta con colocar el cajón sobre la corredera y deslizarlo. Él solo se enclavará automáticamente en la corredera.



*Desmontaje del cajón*

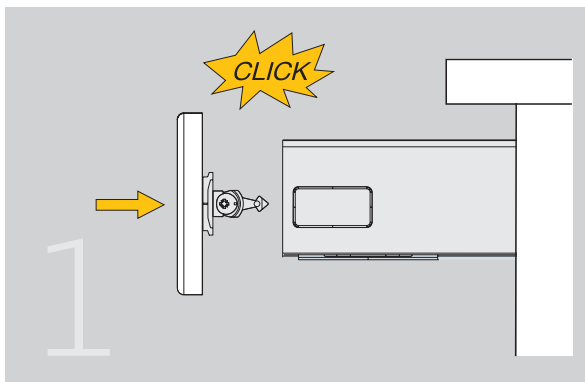
Para desmontarlo, únicamente debemos presionar simultáneamente los pestillos en la dirección de las flechas y tirar al mismo tiempo del cajón horizontalmente hacia fuera.



■ Montaje del frente del cajón

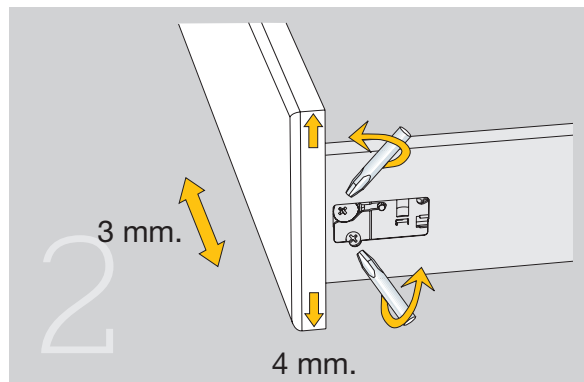
*Montaje del frente*

Basta con presionar ligeramente para montar el frente. Su sistema se encargará del enclavamiento.



*Regulación del frente*

Precisión y ahorro de tiempo en la regulación del frente.



*Desmontaje del frente*

Para desmontarlo, se debe inclinar y tirar del frente con firmeza y anularemos el enclavamiento.

