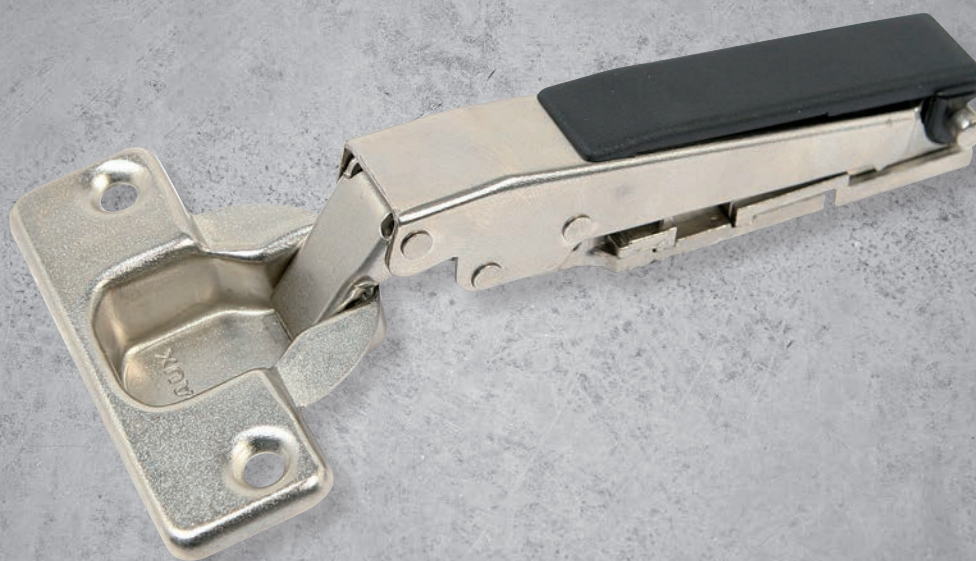


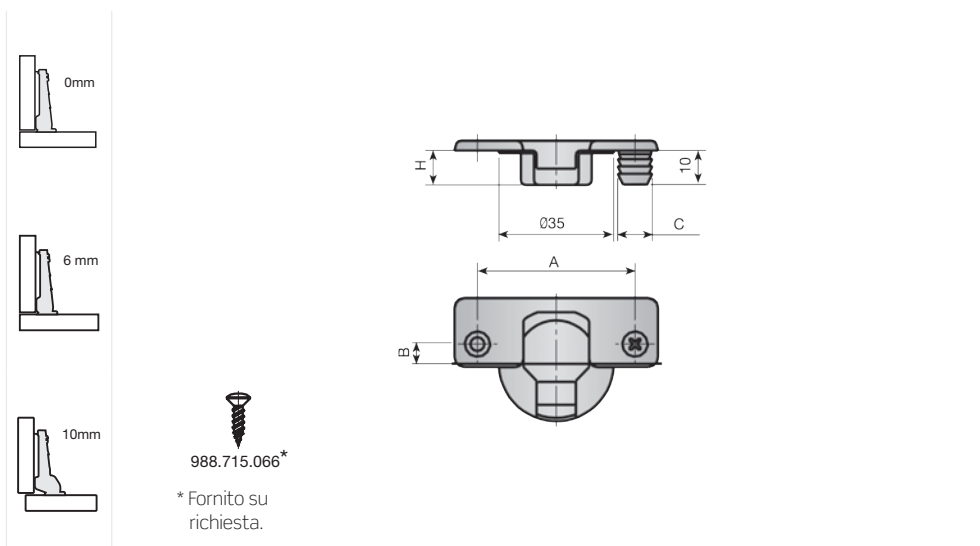
# MESUCO 14 rapido

Cerniera tazza Ø35.  
Montaggio rapido.

Montaggio a Clip con doppia sicurezza per ante di gran peso.



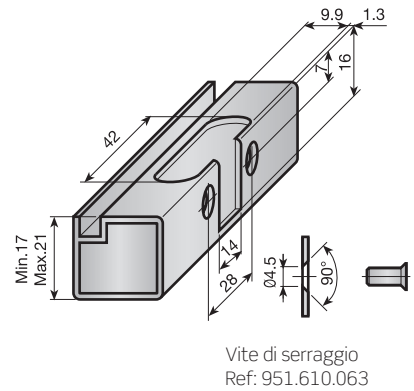
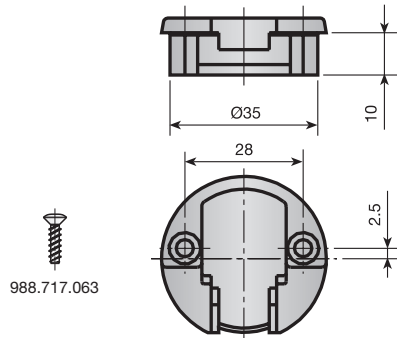
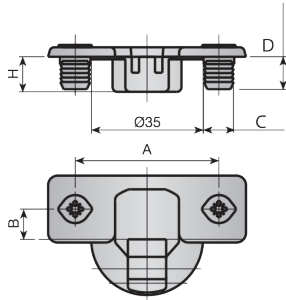
**1** GAMMA DI CERNIERE



$\alpha$  = ANGOLO DI APERTURA  
H = PROFONDITA' DELLA TAZZA (mm.)

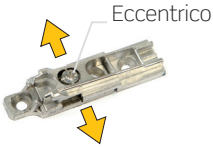
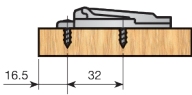
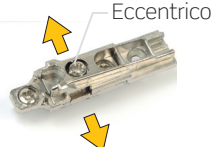
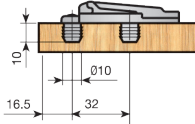
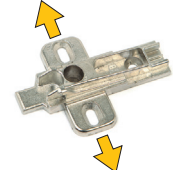
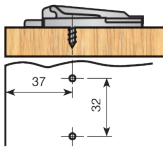
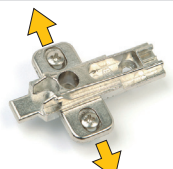
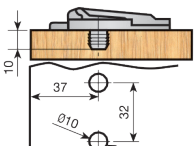
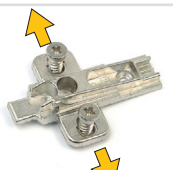
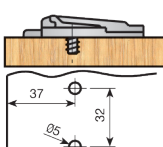
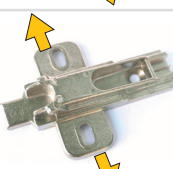
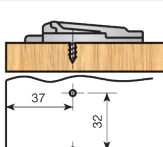
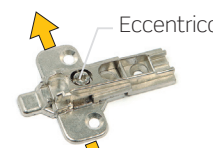
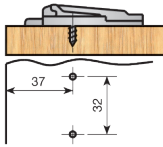
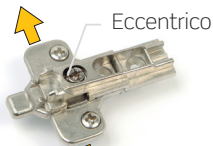
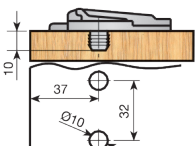
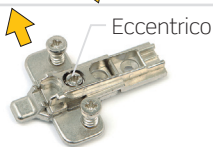
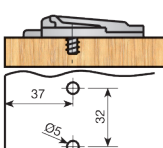
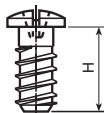

NICHEL					
A: 48, B: 6		A: 45, B: 9.5		A: 52, B: 5.5	
Montaggio a Vite	Montaggio a Pressione C: Ø10	Montaggio a Vite	Montaggio a Pressione c:Ø8	Montaggio a Vite	Montaggio a Pressione C: Ø10

<p><math>\alpha = 0^\circ \div 110^\circ</math> H = 10.5</p>	0mm.	040.040.125	040.041.120	040.060.926	040.069.923	040.070.925	040.071.920
	5mm.	047.140.122	047.141.124	047.160.923	047.169.920	047.170.922	047.171.924
	10mm.	041.040.123	041.041.125	041.060.924	041.069.921	041.070.923	041.071.925
	17mm.	042.140.125	042.141.120	042.160.926	042.169.923	042.170.925	042.171.920
<p>Gran Displazamiento <math>\alpha = 0^\circ \div 95^\circ</math> H = 12.5</p>	0mm.	040.020.013	040.021.015	040.060.016	040.069.013	040.070.015	040.071.010
	10mm.	041.020.011	041.021.013	041.060.014	041.069.011	041.070.013	041.071.015
	17mm.	042.120.013	042.121.015	042.160.016	042.169.013	042.170.015	042.171.010
<p><math>\alpha = 0^\circ \div 172^\circ</math> H = 10.5</p>	0mm.	040.020.046	040.021.041	040.060.042	040.069.046	040.070.041	040.071.043
	10mm.	041.020.040	041.021.046	041.060.040	041.069.044	041.070.046	041.071.041
<p><math>\alpha = 45^\circ \div 155^\circ</math> H = 10.5</p>	0mm.	044.020.126	044.021.121	044.060.122	044.069.126	044.070.121	044.071.123
<p><math>\alpha = 90^\circ \div 200^\circ</math> H = 10.5</p>	0mm.	043.020.121	043.021.123	043.060.124	043.069.121	043.070.123	043.071.125
	10mm.	046.120.126	046.121.121	046.160.122	046.169.126	046.170.121	046.171.123



			NICHEL	
A: 48, B: 6	A: 45, B: 9.5	A: 52, B: 5.5		
Espansione	Espansione	Espansione	Porta in Vetro Ø35	Telaio in Alluminio
040.043.124	040.063.925	040.073.924	040.030.023	090.100.301
047.143.121	047.163.922	047.173.921	047.130.020	090.100.500
041.043.122	041.063.923	041.073.922	041.030.021	090.100.511
042.143.124	042.163.925	042.173.924	042.130.023	090.100.430
040.023.045	040.063.041	040.073.040		
041.023.043	041.063.046	041.073.045		
044.023.125	044.063.121	044.073.120		
043.023.120	043.063.123	043.073.122		
046.123.125	046.163.121	046.173.120		

**2 BASETTE**

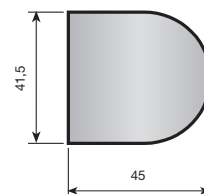
ALTEZZE in mm.			2	4	7	9
		Montaggio a vite. Regolazione verticale ± 1,8 mm eccentrico	Zama Nichel	083.001.111	083.001.214	083.001.310
		Montaggio a pressione. Regolazione verticale ± 1,8 mm eccentrico	Zama Nichel	083.101.115	083.101.211	083.101.314
		Montaggio a vite. Regolazione verticale ± 2 mm	Zama Nichel	083.203.116	083.203.212	083.203.315
		Montaggio a pressione. Regolazione verticale ± 2 mm	Zama Nichel	083.303.113	083.303.216	083.303.312
		Euro-vite premon- tata. Regolazione verticale ± 2 mm	Zama Nichel	083.603.111	083.603.214	083.603.310
		Montaggio a vite (con centratore). Regolazione verticale ± 2 mm	Zama Nichel	083.503.114		
		Montaggio a vite. Regolazione verticale ± 1,8 mm eccentrico	Zama Nichel	083.201.112	083.201.215	083.201.414
		Montaggio a pres- sione. Regolazione verticale ± 1,8 mm eccentrico	Zama Nichel	083.301.116	083.301.212	083.301.411
		Euro-vite premon- tata. Regolazione verticale ± 1,8 mm eccentrico	Zama Nichel	083.601.114	083.601.210	083.601.416
	EURO-VITE H = 11 - Ref.: 951.211.063 H = 13 - Ref.: 951.213.060 (STANDARD)					
			 3 REGOLAZIONI			

### 3 COVERS

#### ■ Cover per porta in vetro

##### Cover

PA	Argento	351.700.226
PA	Oro	351.700.230
PA	Nero	351.700.252



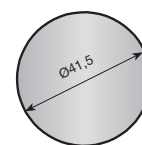
##### Adattatore

PA	351.710.004
----	-------------



##### Cover

PA	Argento	351.900.220
PA	Oro	351.900.231
PA	Nero	351.900.253



##### Adattatore

PA	351.910.005
----	-------------



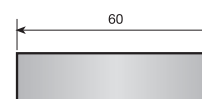
##### Rondella

PA	Bianco	351.110.001
PA	Marrone	351.111.003
PA	Nero	351.112.005



#### ■ Cover per cerniera

PA	Nero	302.030.024
PA	Bianco	302.030.002
PA	Marrone	302.030.013
Zama	Nichel	302.030.061



##### Cover per cerniera mezzo collo e collo intermedio

PA	Nero	302.040.023
PA	Bianco	302.040.001
PA	Marrone	302.040.012



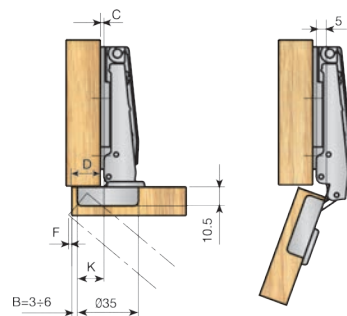
**4 DATI TECNICI**

**MESUCO 14 RAPIDO apertura 110°**

Collo dritto



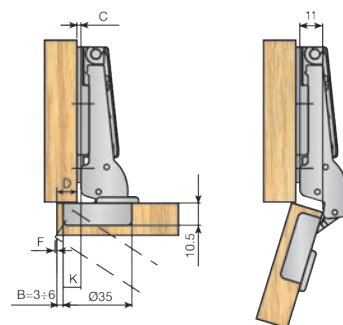
Calcolo altezza della basetta  
 $C = B + K - D$   
 K = Costante = 15mm



Collo intermedio



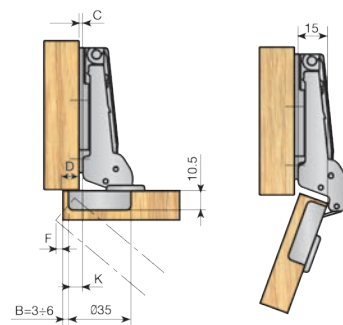
Calcolo altezza della basetta  
 $C = B + K - D$   
 K = Costante = 9mm



Mezzo collo



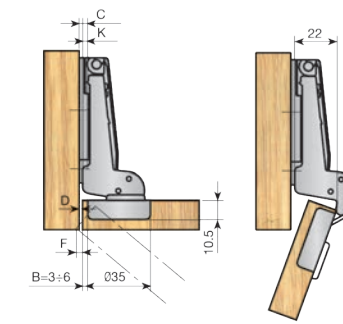
Calcolo altezza della basetta  
 $C = B + K - D$   
 K = Costante = 5mm



Collo alto\*



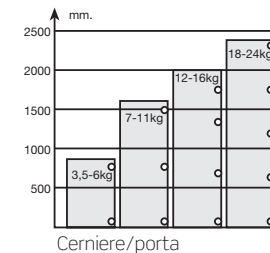
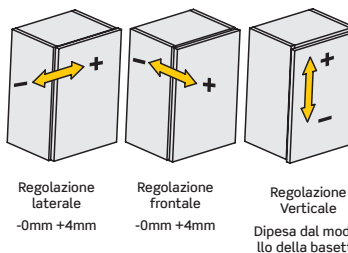
Calcolo altezza della basetta  
 $C = B + K + D$   
 K = Costante = -2mm



\* Per essere fissata, la basetta deve essere spostata indietro ad una distanza pari allo spessore della porta + 1mm

Posizionamento laterale della porta (F).

mm	Spessore della porta								
B	16	17	18	19	20	21	22	23	24
3	0,9	1,2	1,6	2	2,5	3,1	3,8	4,5	5,3
4	0,8	1,1	1,5	1,9	2,4	2,9	3,5	4,2	4,9
5	0,8	1,1	1,4	1,8	2,3	2,8	3,3	3,9	4,6
6	0,7	1	1,4	1,7	2,2	2,6	3,1	3,7	4,4

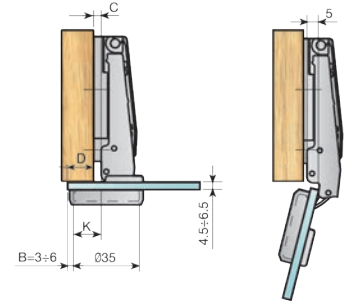


**MESUCO 14 RAPIDO apertura 110° Porta in vetro**

Collo dritto



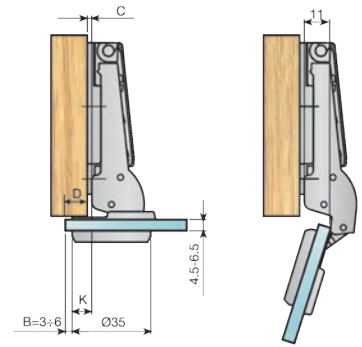
Calcolo altezza della basetta  
 $C = B + K - D$   
 $K = \text{Costante} = 15\text{mm}$



Collo intermedio



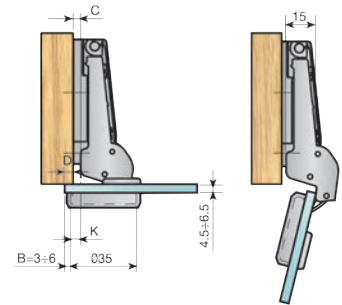
Calcolo altezza della basetta  
 $C = B + K - D$   
 $K = \text{Costante} = 9\text{mm}$



Mezzo collo



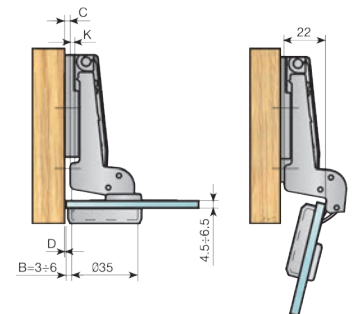
Calcolo altezza della basetta  
 $C = B + K - D$   
 $K = \text{Costante} = 5\text{mm}$



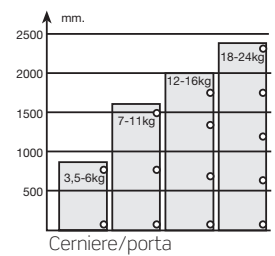
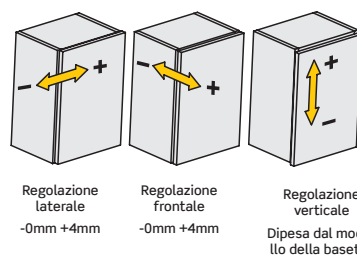
Collo alto\*



Calcolo altezza della basetta  
 $C = B + K + D$   
 $K = \text{Costante} = -2\text{mm}$



\* Per essere fissata, la basetta deve essere spostata indietro ad una distanza pari allo spessore della porta + 1mm

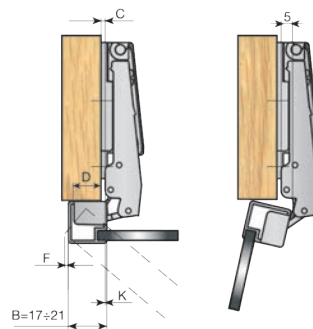


**MESUCO 14 RAPIDO apertura 110° Per telaio in alluminio**

Collo dritto



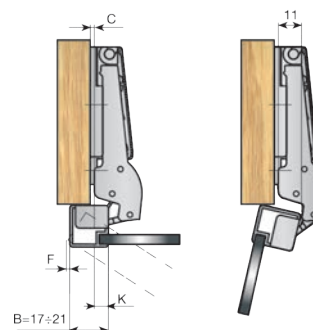
Calcolo altezza della basetta  
 $C = B - D - K$   
 $K = \text{Costante} = 1\text{mm}$



Collo intermedio



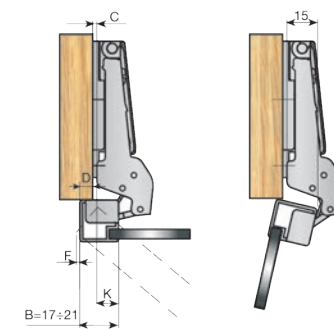
Calcolo altezza della basetta  
 $C = B - K - D$   
 $K = \text{Costante} = 7\text{mm}$



Mezzo collo



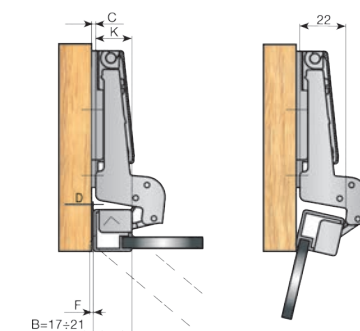
Calcolo altezza della basetta  
 $C = B - K - D$   
 $K = \text{Costante} = 11\text{mm}$



Collo alto\*



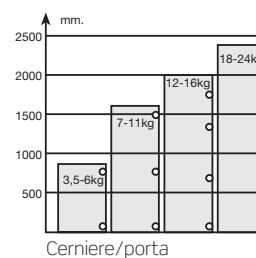
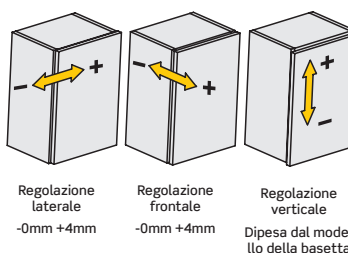
Calcolo altezza della basetta  
 $C = B + K - D$   
 $K = \text{Costante} = 18\text{mm}$



\* Per essere fissata, la basetta deve essere spostata indietro ad una distanza pari allo spessore della porta + 1mm

Posizionamento laterale della porta (F).

mm	Spessore del profilo								
B	16	17	18	19	20	21	22	23	24
17	1,1	1,5	1,9	2,4	3	3,7	4,5	5,3	6,2
18	1,1	1,4	1,8	2,3	2,8	3,4	4,1	4,9	5,7
19	1	1,4	1,7	2,1	2,6	3,2	3,8	4,5	5,3
20	1	1,3	1,6	2	2,5	3	3,6	4,2	5
21	0,9	1,2	1,6	2	2,4	2,9	3,4	4	4,7



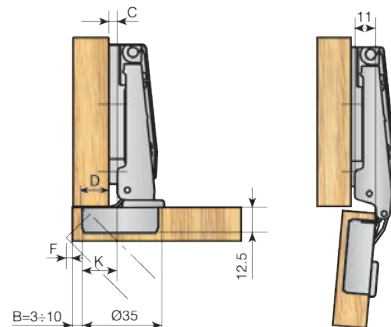


■ **MESUCO 14 RAPIDO** apertura 95° Per porte di grandi dimensioni

Collo dritto



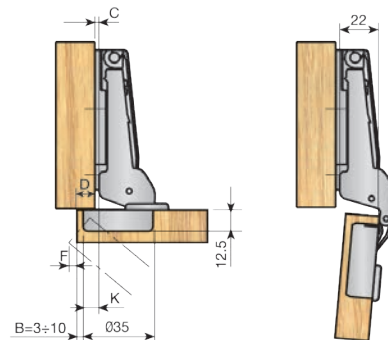
Calcolo altezza della basetta  
 $C = B + k - D$   
 $K = \text{Costante} = 15 \text{ mm}$



Mezzo collo



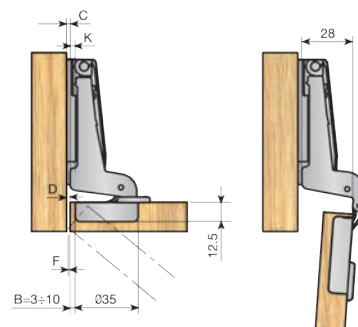
Calcolo altezza della basetta  
 $C = B + K - D$   
 $K = \text{Costante} = 5 \text{ mm}$



Collo alto\*



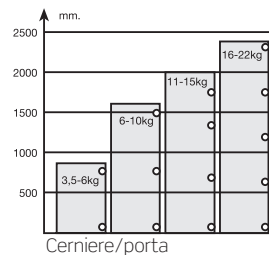
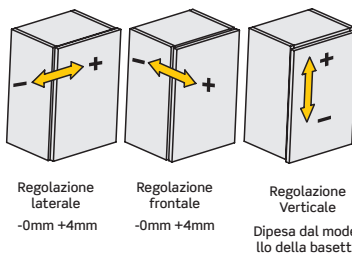
Calcolo altezza della basetta  
 $C = B + K + D$   
 $K = \text{Costante} = -2 \text{ mm}$



\* Per essere fissata, la basetta deve essere spostata indietro ad una distanza pari allo spessore della porta + 1mm

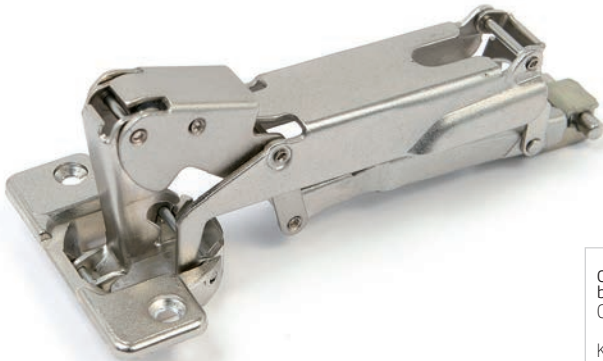
Posizionamento laterale della porta (F).

mm	Spessore della porta								
B	16	18	20	22	25	28	30	32	35
3	0	0	0,2	0,4	0,9	1,5	3	4,5	6,4
4	0	0	0,15	0,35	0,85	1,45	2,5	4,5	5,8
5	0	0	0,1	0,3	0,8	1,4	2	4,2	5,2
6	0	0	0,1	0,25	0,75	1,35	1,9	4	5,1
8	0	0	0	0,2	0,7	1,3	1,8	3,8	5
10	0	0	0	0,2	0,7	1,3	1,8	3,6	5

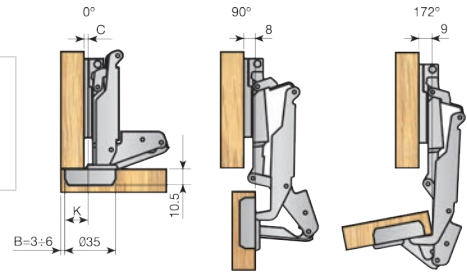


**MESUCO 14 RAPIDO apertura 172°**

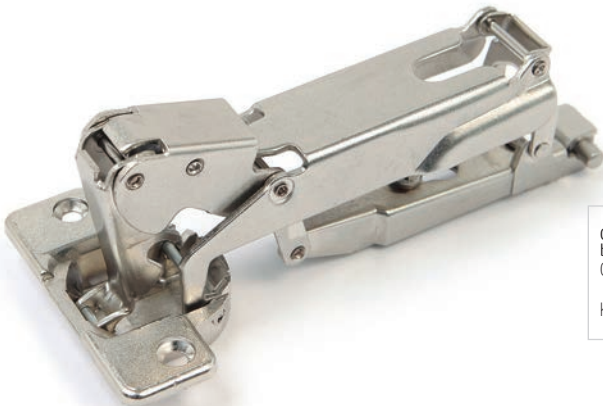
Collo dritto



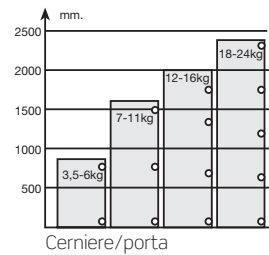
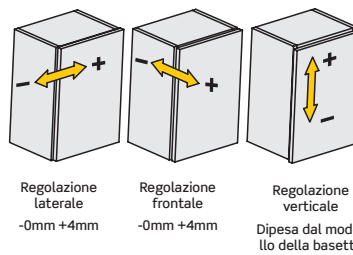
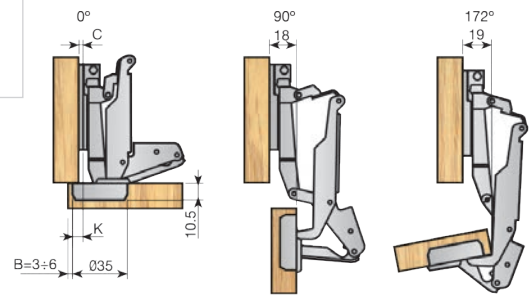
Calcolo altezza della basetta  
 $C = B + K - D$   
 K = Costante = 15mm



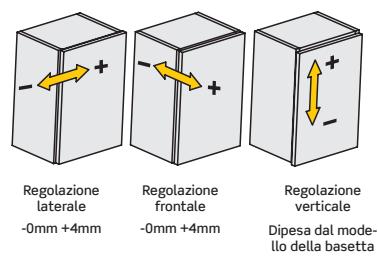
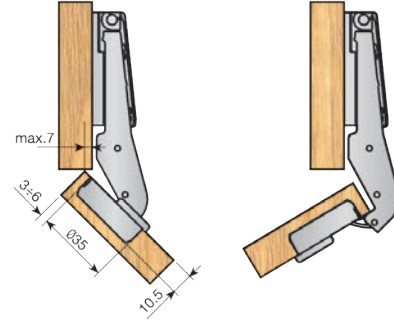
Mezzo collo



Calcolo altezza della basetta  
 $C = B + K - D$   
 K = Costante = 5mm



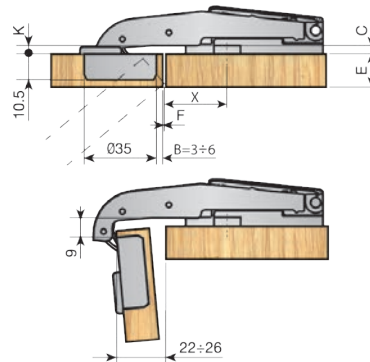
■ MESUCO 14 RAPIDO apertura 45° ÷ 155°



mm.	
2500	18-24kg
2000	12-16kg
1500	7-11kg
1000	3,5-6kg
500	
Cerniere/porta	

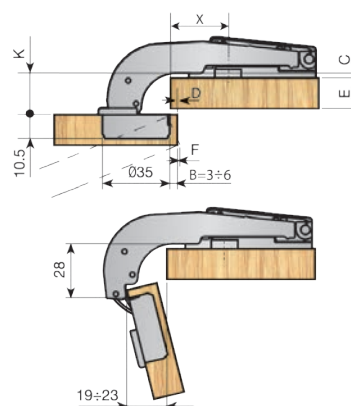
**MESUCO 14 RAPIDO apertura 90° ÷ 200°**

Collo dritto



Calcolo altezza della basetta  
 $X = 43 - B - F$   
 $K = \text{Costante} = 2\text{mm}$

Mezzo collo



Calcolo altezza della basetta  
 $X = 39 - B + D$   
 $K = \text{Costante} = 21,5\text{mm}$

Posizionamento laterale della porta (F).

mm	Spessore della porta								
B	16	17	18	19	20	21	22	23	24
3	0,9	1,2	1,6	2	2,5	3,1	3,8	4,5	5,3
4	0,8	1,1	1,5	1,9	2,4	2,9	3,5	4,2	4,9
5	0,8	1,1	1,4	1,8	2,3	2,8	3,3	3,9	4,6
6	0,7	1	1,4	1,7	2,2	2,6	3,1	3,7	4,4

