

# TRASER-8

## Attaccaglia invisibile


Attaccaglia ad alta resistenza, con montaggio invisibile.  
Tre regolazioni. Montaggio a vite o a pressione.



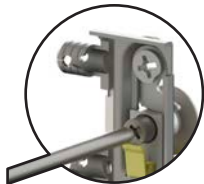
■ **TRASER-8: Montaggio a pressione**



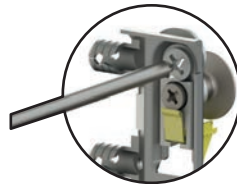
**Montaggio a pressione.**

Zincato	Con sistema di sicurezza	Standard	
Sinistro	627.115.031	627.100.036	100
Destro	627.215.035	627.200.033	

Capacità nominale di 50 kgs. per attaccaglia. EN 15939 in configurazione A.  
2 viti Ø4 x 25mm. come indicato.



*Regolazione in profondità.*  
Fino a 10mm.

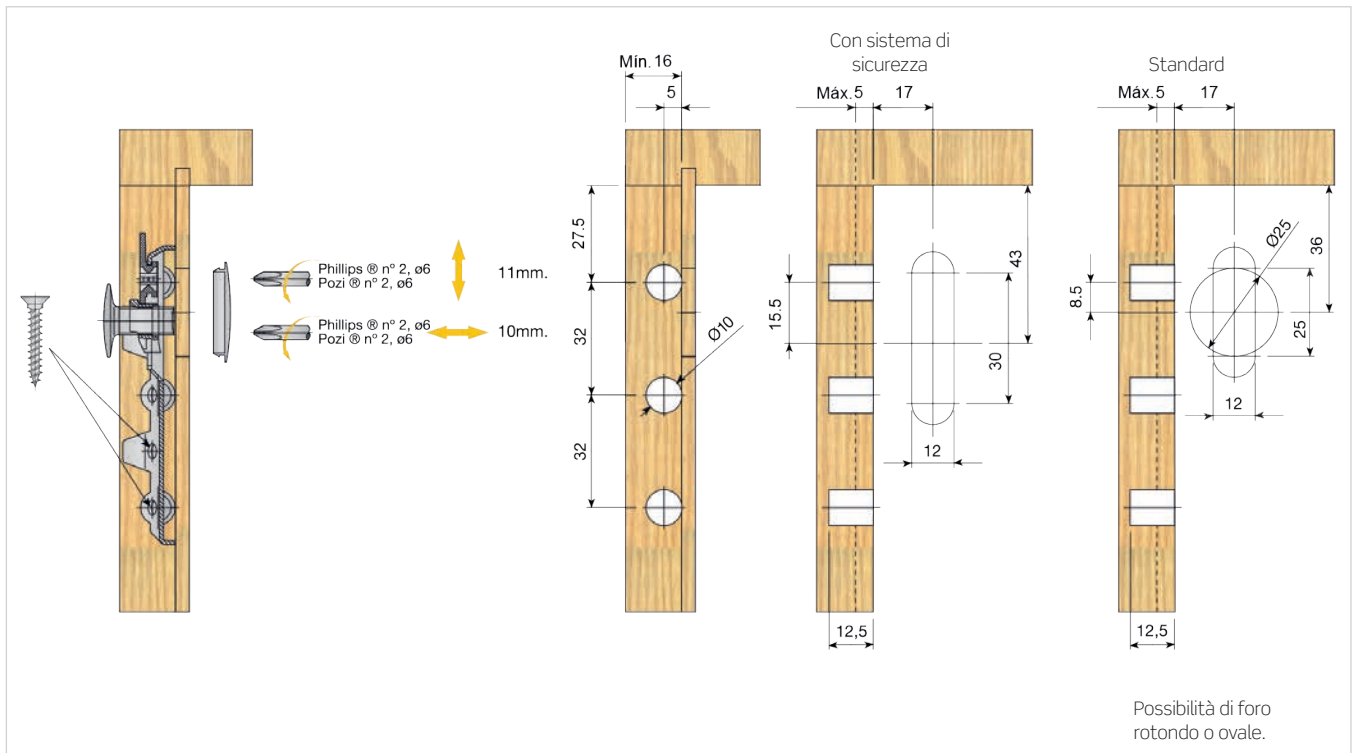


*Regolazione in altezza.*  
Fino a 11mm.

> **TRASER-8**  
Versione con sistema di sicurezza

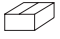


> **Montaggio e smontaggio**  
Vedere la fine del capitolo



**■ TRASER-8: Montaggio a pressione con supporto superiore**

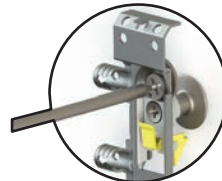
Montaggio a pressione con supporto superiore.

Zincato	Con sistema di sicurezza	Standard	
Sinistro	627.315.032	627.300.030	100
Destro	627.415.036	627.400.034	

Capacità nominale di 50 kgs. per attaccaglia. EN 15939 in configurazione A.  
3 viti Ø4 x 25mm. come indicato.



Regolazione in profondità.  
Fino a 10mm.

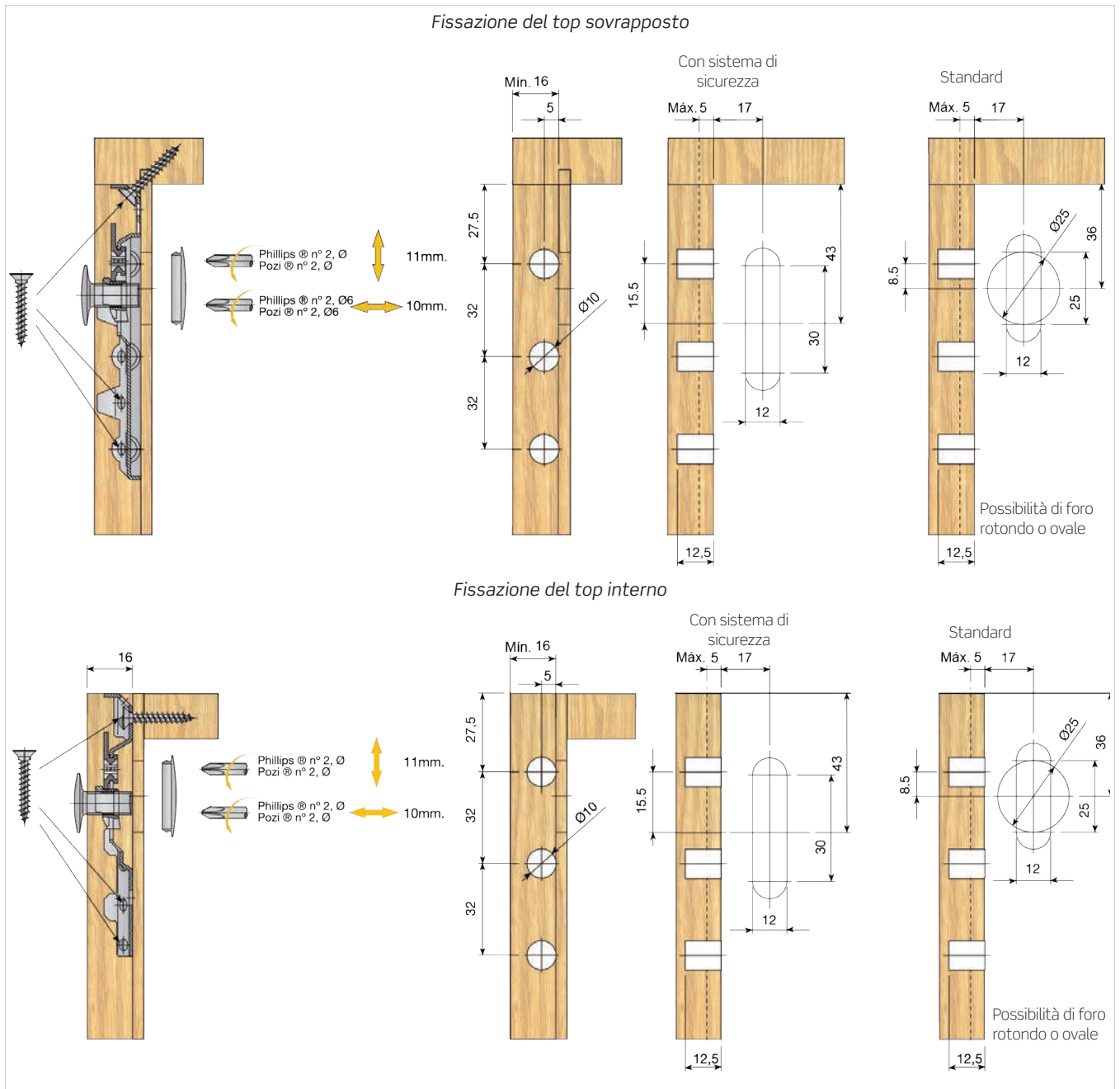


Regolazione in altezza  
Fino a 11mm.

> **TRASER-8**  
Versione con sistema di sicurezza




> **Montaggio e smontaggio**  
Vedere la fine del capitolo



■ TRASER-8: Montaggio a vite



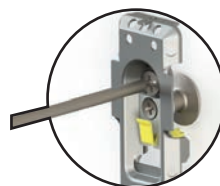
Montaggio a vite.

Zincato	Con sistema di sicurezza	Standard	
	627.015.034	627.000.032	100

Capacità nominale di 50 kgs. per attaccaglia. EN 15939 in configurazione A.  
Viti di fissaggio come indicato.



Regolazione in profondità.  
Fino a 10mm.



Regolazione in altezza.  
Fino a 11mm.

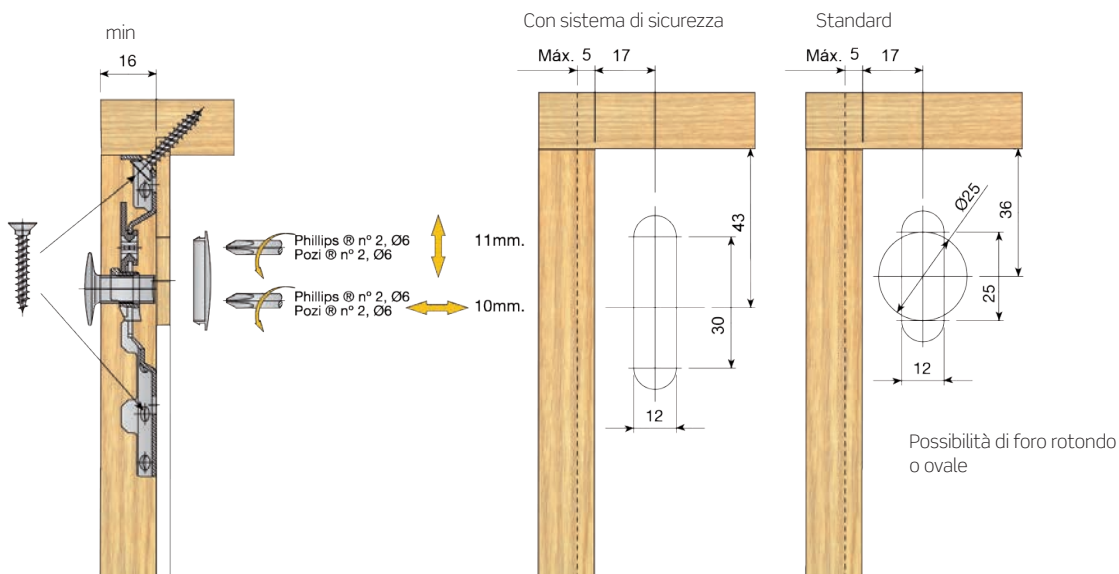
> TRASER-8  
versione con sistema di  
sicurezza



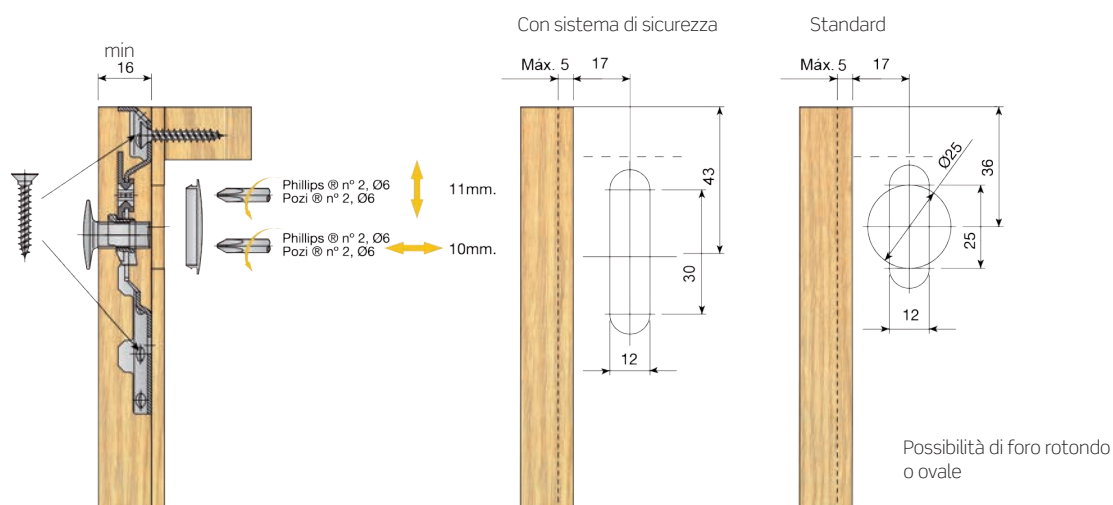
> Montaggio e smontaggio  
Vedere la fine del capitolo



Fissazione del top sovrapposto



Fissazione del top interno



■ **TRASER-8: Accessori Standard**

Piastra per il montaggio a muro singola.

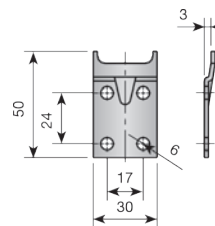
Zincato	622.000.035	500
---------	-------------	-----



Confezione di accessori.

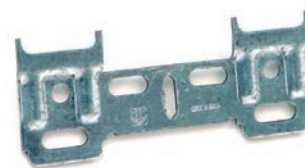
	630.100.100	250
--	-------------	-----

250 confezioni per scatola. Ogni confezione contiene 2 piastre, 4 tasselli in plastica  $\varnothing 6$  x 30 e 4 viti  $\varnothing 4,5$  X 35.



Piastra doppia per il montaggio a muro.

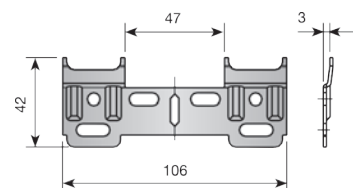
Zincato	620.400.034	250
---------	-------------	-----



Confezione di accessori

	630.700.103	200
--	-------------	-----

250 confezioni per scatola. Ogni confezione contiene 2 piastre, 4 tasselli in plastica  $\varnothing 6$  x 30 e 4 viti  $\varnothing 4,5$  X 35.

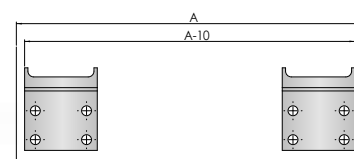


■ **TRASER-8: Accessori sicurezza attiva**

(Possono essere utilizzati anche con il sistema standard)

Supporto anti-tilt

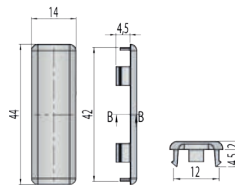
	622.050.030	100
--	-------------	-----




Regolazione laterale 7mm.  
A: Distanza tra i lati del modulo.  
\*Le viti devono avere la testa piatta

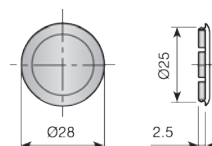
Cover per attaccaglia con sistema di sicurezza.

			
Bianco	RAL 9003	961.712.006	1.000




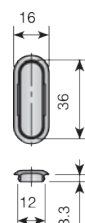
Cover per foro di Ø25.

			
Bianco	RAL 9003	530.400.006	2.000
Grigio	RAL 7040	530.400.312	
Nichelato		530.400.065	1.000

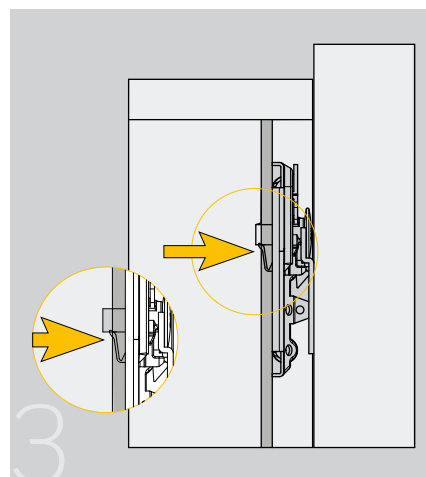
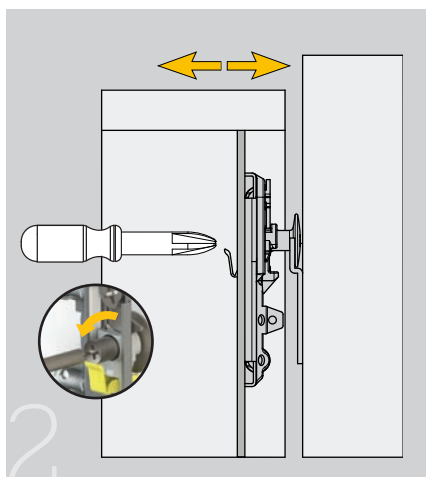
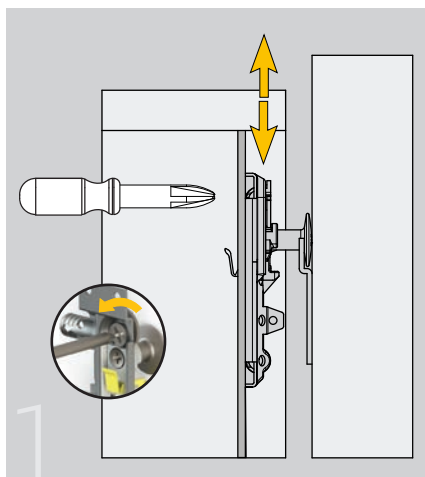


Cover per foro ovale da 12.

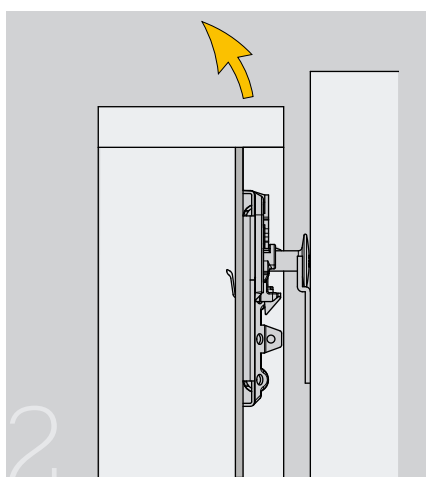
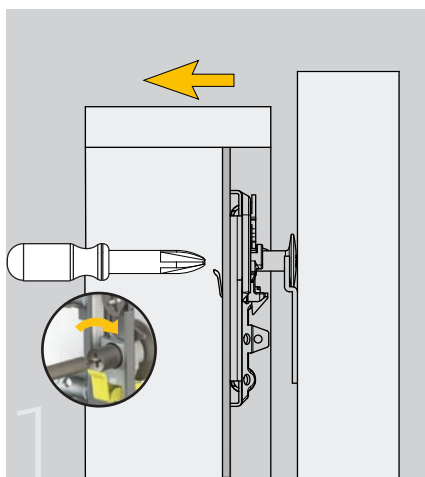
			
Bianco	RAL 9003	961.412.001	1.000
Nichelato		961.512.064	



■ Montaggio e smontaggio Traser 8 con sistema di sicurezza. 



Montaggio: regolare prima l'altezza alla posizione desiderata, poi regolare la profondità e premere il dispositivo di sicurezza per attivare la funzione anti-tilt



Smontaggio: regolare la profondità alla massima estensione per disattivare il sistema anti-tilt e sganciare il mobile