

MESUCO 143 rapido

Cerniera tazza Ø35

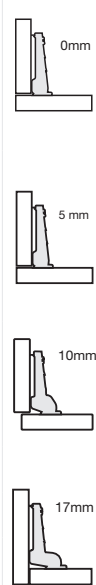
Montaggio rapido

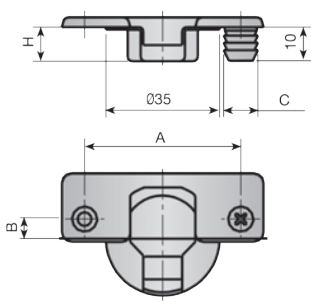
Mínima profondità di foratura e massime prestazioni. Certificata da LGA.




INDA^{matic}

1 GAMMA DI CERNIERE

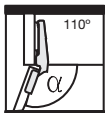
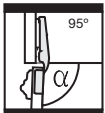

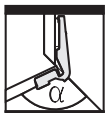
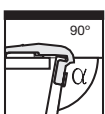
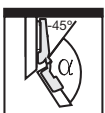






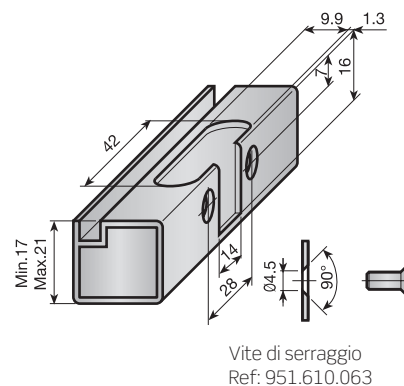
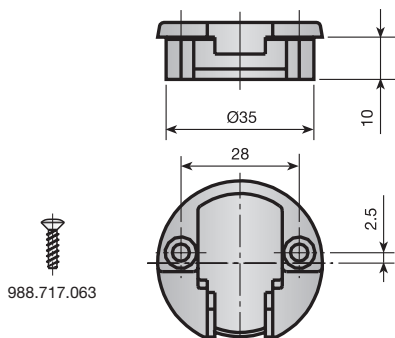
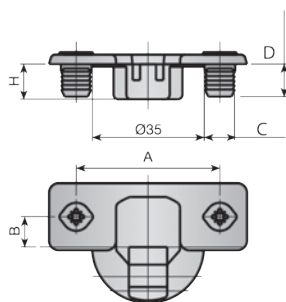
988.715.066*

* Fornito su richiesta.

		NICHEL						
		A: 48, B: 6		A: 45, B: 9.5		A: 52, B: 5.5		
		Montaggio a vite	Montaggio a pressione c:Ø10	Montaggio a vite	Montaggio a pressione c:Ø8	Montaggio a vite	Montaggio a pressione c:Ø10	
 <p>$\alpha = 0^\circ \div 110^\circ$ H = 10.5</p>	normale	0mm.	060.040.175	060.041.170	060.060.173	060.069.170	060.070.172 360.070.174 (1)	060.071.174
	5mm.	067.140.172	067.141.174	067.160.170	067.169.174	067.170.176	067.171.171	
	10mm.	061.140.170	061.141.172	061.160.175	061.169.172 361.169.174 (1)	061.170.174 361.170.176 (1)	061.171.176 361.171.171 (1)	
	17mm.	062.140.175	062.141.170	062.160.173	062.169.170 362.169.172 (1) 062.169.100 (2) 362.169.102 (1) (2)	062.170.172 362.170.174 (1)	062.171.174 362.171.176 (1) 062.171.104 (2) 362.171.106 (1) (2)	
	autoapertura	0mm.	060.040.153	060.041.155	060.060.151	060.069.155	060.070.150	060.071.152
	5mm.	067.140.150	067.141.152	067.160.155	067.169.152	067.170.154	067.171.156	
	10mm.	061.140.155	061.141.150	061.160.153	061.169.150	061.170.152	061.171.154	
	17mm.	062.140.153	062.141.155	062.160.151	062.169.155	062.170.150	062.171.152	
 <p>Per porte di grandi dimensioni $\alpha = 0^\circ \div 95^\circ$ H = 10.5</p>	0mm.	060.140.161	060.141.163	060.160.166	060.169.163 360.169.165 (1)	060.170.165	060.171.160 360.171.163 (1)	
	10mm.	061.140.166	061.141.161	061.160.164	061.169.161	061.170.163	061.171.165	
	17mm.	062.140.164	062.141.166	062.160.162	062.169.166	062.170.161	062.171.163	
 <p>$\alpha = 0^\circ \div 172^\circ$ H = 10.5</p>	0mm.	060.040.046	060.041.041	060.060.840	060.069.844	060.070.846	060.071.841	
	10mm.	061.040.044	061.041.046	061.060.845	061.069.842	061.070.844	061.071.846	
 <p>$\alpha = 15^\circ \div 125^\circ$ $\alpha = 30^\circ \div 140^\circ$ $\alpha = 45^\circ \div 155^\circ$ H = 10.5</p>	0mm.	068.140.170	068.141.172	068.160.175	068.169.172	068.170.174	068.171.176	
	0mm.	069.140.175	069.141.170	069.160.173	069.169.170 369.169.172 (1)	069.170.172 369.170.174 (1)	069.171.174 369.171.176 (1)	
	0mm.	064.140.171	064.141.173	064.160.176	064.169.173 364.169.175 (1)	064.170.175 364.170.170 (1)	064.171.170 364.171.174 (1)	
 <p>$\alpha = 90^\circ \div 200^\circ$ H = 10.5</p>	0mm.	063.140.173	063.141.175	063.160.171	063.169.175 363.169.170 (1)	063.170.170 363.170.172 (1)	063.171.172 363.171.174 (1)	
	10mm.	066.140.174	066.141.176	066.160.172	066.169.176	066.170.171	066.171.173	
 <p>$\alpha = -45^\circ \div 65^\circ$ H = 10.5</p>	0mm.	065.140.176	065.141.171	065.160.174	065.169.171 365.169.173 (1)	065.170.173	065.171.175 365.171.170 (1)	


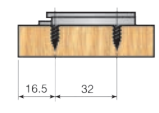

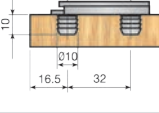
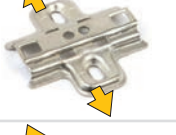
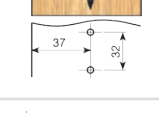

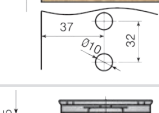
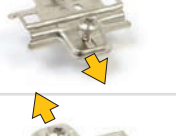

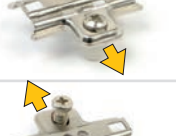
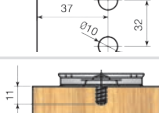
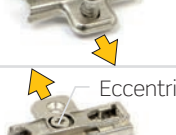
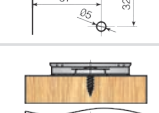

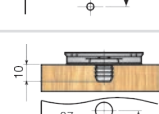
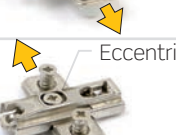


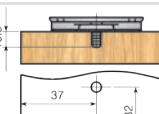




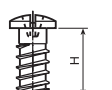

(1) Regolazione laterale -2mm+2mm

(2) Senza chiusura automatica



			NICHEL	
A: 48, B: 6	A: 45, B: 9.5	A: 52, B: 5.5	Porta in vetro Ø35	Telaio in alluminio
Espansione	Espansione	Espansione		
060.043.174	060.063.172	060.073.171	060.030.073	090.100.371
067.143.171	067.163.176	067.173.175	067.130.070	090.100.485
061.143.176	061.163.174 361.163.176 (1)	061.173.173	061.130.075	090.100.426
062.143.174	062.163.172	062.173.171 362.173.173 (1)	062.130.073	090.100.382
060.043.152	060.063.150	060.073.156	060.030.051	306.000.063
067.143.156	067.163.154	067.173.153	067.130.055	306.050.065
061.143.154	061.163.152	061.173.151	061.130.053	306.100.060
062.143.152	062.163.150	062.173.156	062.130.051	306.200.064
060.143.160	060.163.165	060.173.164		
061.143.165	061.163.163	061.173.162		
062.143.163	062.163.161	062.173.160		
060.043.045	060.063.846	060.073.845		
061.043.043	061.063.844	061.073.843		
068.143.176	068.163.174	068.173.173		
069.143.174	069.163.172 369.163.174 (1)	069.173.171 369.173.173 (1)		
064.143.170	064.163.175 364.163.170 (1)	064.173.174 364.173.176 (1)		
063.143.172	063.163.170 363.163.172 (1)	063.173.176 363.173.171 (1)		
066.143.173	066.163.171	066.173.170		
065.143.175	065.163.173 365.163.175 (1)	065.173.172 365.173.174 (1)		

2 BASETTE

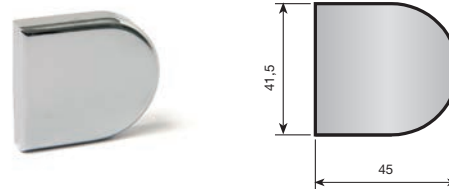
ALTEZZE in mm.			2	4	6	9
		Montaggio a vite Regolazione verticale ± 1,5 mm eccentrica	Zama Nichel	083.041.114	083.041.210	
		Montaggio a pres- sione Regolazione verticale ± 1,5 mm eccentrica	Zama Nichel	083.141.111	083.141.214	
		Montaggio a vite Regolazione verticale ± 2 mm	Acciaio Nichel	083.243.123	083.243.226	
		Montaggio a pres- sione Regolazione verticale ± 2 mm	Acciaio Nichel	083.343.120	083.343.223	
		Montaggio a vite (con centratore) Regolazione verticale ± 2,5 mm	Acciaio Nichel	083.743.122	083.743.225	
		Montaggio a pres- sione (con centratore) Regolazione verticale ± 2,5 mm	Acciaio Nichel	083.748.125	083.748.221	
		Euro-vite premontata Regolazione verticale ± 2,5 mm	Acciaio Nichel	083.643.125	083.643.221	
		Montaggio a vite Regolazione verticale ± 1,5 mm eccentrica	Zama Nichel	083.241.115	083.241.211	083.241.314
		Montaggio a pres- sione Regolazione verticale ± 1,5 mm eccentrica	Zama Nichel	083.341.112	083.341.215	083.341.311
		Euro-vite premontata Regolazione verticale ± 1,5 mm eccentrica	Zama Nichel	083.641.110	083.641.213	083.641.316
		Montaggio a vite (con centratore) Regolazione verticale ± 1,5 mm eccentrica	Acciaio Nichel	083.541.113	083.541.216	083.541.312
			5°	10°		
		5 e 10 cunei per piastre di base del sistema. 32	Bianco	352.905.000	352.910.003	
			Marrone	352.905.011	352.910.014	
			Nero	352.905.022	352.910.025	
	EURO-VITE H = 11 - Ref.: 951.211.063 H = 13 - Ref.: 951.213.060 (STANDARD)				3 Regolazioni	

3 COVERS

■ Cover per porta in vetro

Cover

PA	Argento	351.700.226
PA	Oro	351.700.230
PA	Nero	351.700.252



Adattatore

PA	351.710.004
----	-------------



Cover

PA	Argento	351.900.220
PA	Oro	351.900.231
PA	Nero	351.900.253



Adattatore

PA	351.910.005
----	-------------



Rondella

PA	Bianco	351.110.001
PA	Marrone	351.111.003
PA	Nero	351.112.005



■ Cover per cerniera

Acciaio	Nichelato	302.143.715
---------	-----------	-------------



4 AMMORTIZZATORI

Questa soluzione utilizza come punto di partenza le cerniere MESUCO di Indaux. Per non occupare spazio all'interno del mobile, l'ammortizzatore viene fissato direttamente alla tazza della cerniera. L'ammortizzatore, che si accoppia facilmente alla cerniera, si adatta al peso e alla grandezza della porta, così come alla velocità di chiusura.

INDAmatic per tazza cerniera MESUCO 143.

	A:48, B:6	A:52, B:5,5
Zama nichelato	197.805.064	197.806.066

INDAmatic



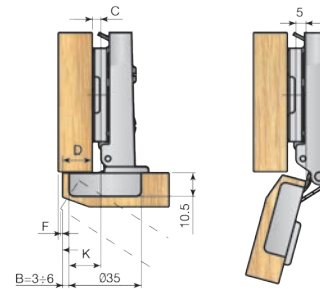
5 DATI TECNICI

MESUCO 143 RAPIDO Apertura 110°

Collo dritto



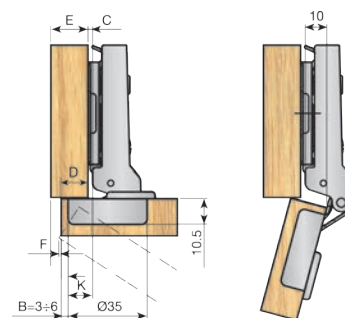
Calcolo altezza della basetta
 $C = B + K - D$
 K = Costante = 14,5mm



Collo intermedio



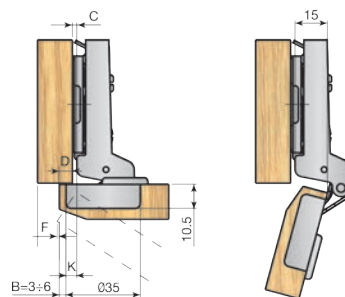
Calcolo altezza della basetta
 $C = B + K - D$
 K = Costante = 10mm



Mezzo collo



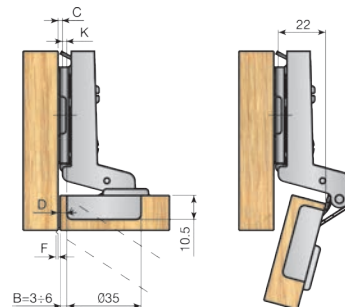
Calcolo altezza della basetta
 $C = B + K - D$
 K = Costante = 5mm



Collo alto*



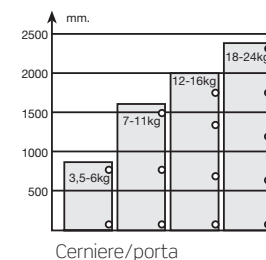
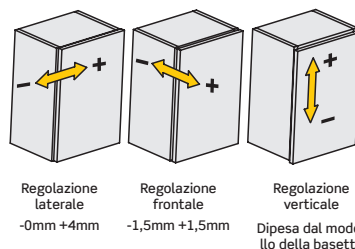
Calcolo altezza della basetta
 $C = B + K + D$
 K = Costante = -2mm



* Per essere fissata, la basetta deve essere spostata indietro ad una distanza pari allo spessore della porta + 1mm

Posizionamento laterale della porta (F).

mm	Spessore della porta								
B	16	17	18	19	20	21	22	23	24
3	0,6	0,8	1,1	1,5	2	2,6	3,3	4	4,9
4	0,6	0,8	1,1	1,4	1,8	2,4	3	3,7	4,5
5	0,6	0,8	1	1,4	1,7	2,2	2,7	3,4	4,1
6	0,5	0,7	1	1,3	1,7	2,1	2,6	3,2	3,8

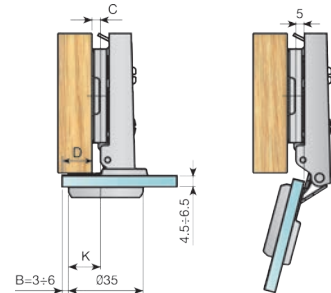


■ **MESUCO 143 RAPIDO** Apertura 110° Per porta in vetro

Collo dritto



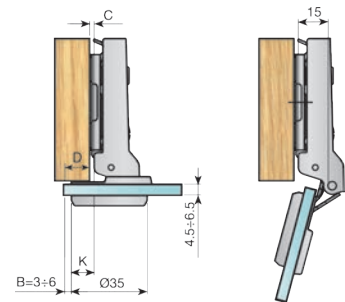
Calcolo altezza della
 basetta
 $C = B + K - D$
 K = Costante = 14.5mm



Collo intermedio



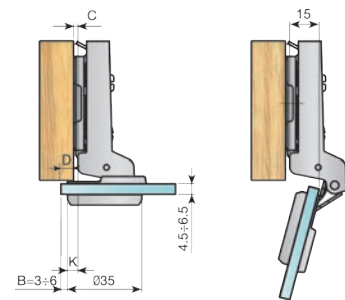
Calcolo altezza della
 basetta
 $C = B + K - D$
 K = Costante = 10mm



Mezzo collo



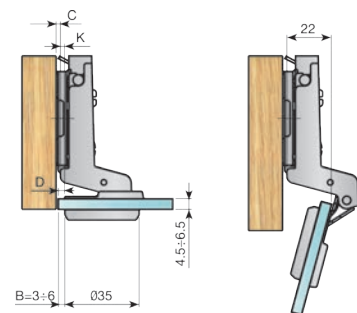
Calcolo altezza della
 basetta
 $C = B + K - D$
 K = Costante = 5mm



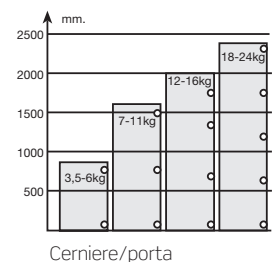
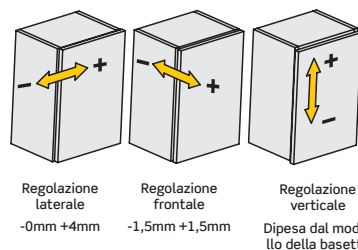
Collo alto*



Calcolo altezza della
 basetta
 $C = B + K + D$
 K = Costante = -2mm



* Per essere fissata, la basetta deve essere spostata indietro ad una distanza pari allo spessore della porta + 1mm

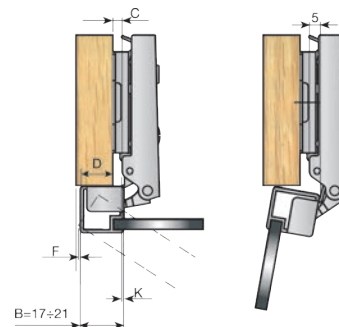


MESUCO 143 RAPIDO Apertura 110° Per telaio in alluminio

Collo dritto



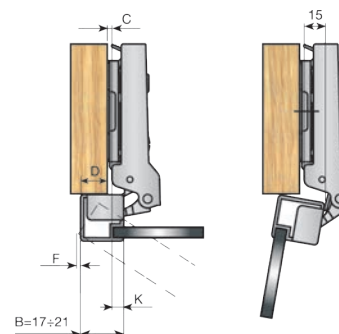
Calcolo altezza della basetta
 $C = B + K - D$
 K = Costante = 1mm



Collo intermedio



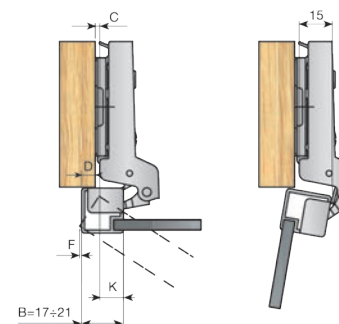
Calcolo altezza della basetta
 $C = B + K - D$
 K = Costante = 6mm



Mezzo collo



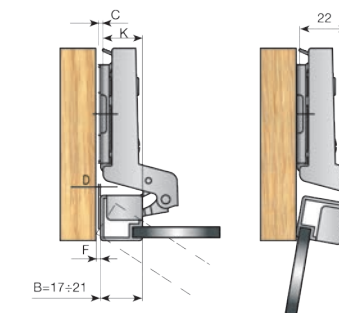
Calcolo altezza della basetta
 $C = B + K - D$
 K = Costante = 11mm



Collo alto*



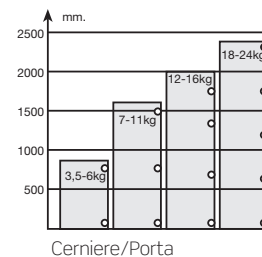
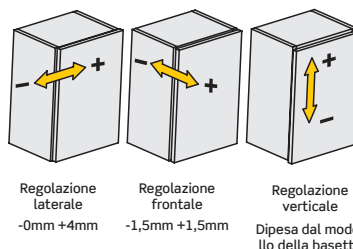
Calcolo altezza della basetta
 $C = B + D + K$
 K = Costante = 18mm



* Per essere fissata, la basetta deve essere spostata indietro ad una distanza pari allo spessore della porta + 1mm

Posizionamento laterale della porta (F).

mm	Spessore del profilo								
B	16	17	18	19	20	21	22	23	24
17	0,6	0,8	1,1	1,5	2,2	2,9	3,8	4,7	5,6
18	0,5	0,8	1,1	1,4	1,9	2,6	3,3	4,2	5
19	0,5	0,7	1	1,3	1,8	2,3	3	3,7	4,6
20	0,5	0,7	1	1,3	1,7	2,1	2,7	3,4	4,1
21	0,5	0,7	0,9	1,2	1,6	2	2,5	3,1	3,8



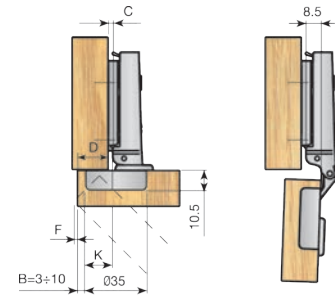
■ **MESUCO 143 RAPID** Apertura 95° Per porte di grandi dimensioni

Collo dritto



Calcolo altezza della
basetta
 $C = B + K - D$

 $K = \text{Costante} = 15\text{mm}$

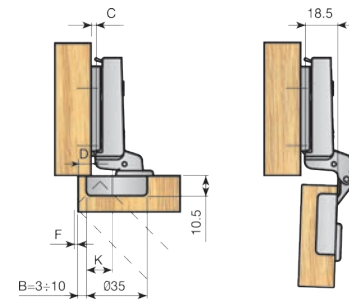


Mezzo collo



Calcolo altezza della
basetta
 $C = B + K - D$

 $K = \text{Costante} = 5\text{mm}$

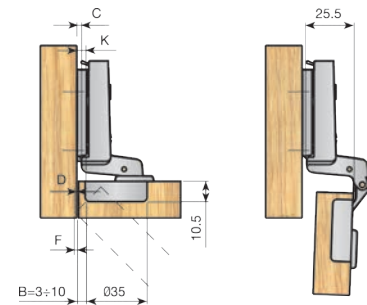


Collo alto*



Calcolo altezza della
basetta
 $C = B + K + D$

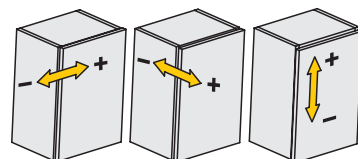
 $K = \text{Costante} = -2\text{mm}$



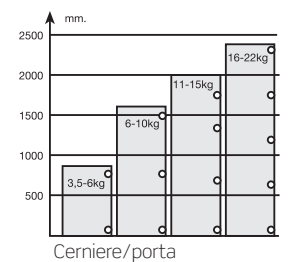
* Per essere fissata, la basetta deve essere spostata indietro ad una distanza pari allo spessore della porta + 1mm

Posizionamento laterale della porta (F).

mm	Spessore della porta								
B	16	18	20	22	25	28	30	32	35
3	0,1	0,3	0,6	0,9	1,5	2,8	4,7	6,6	9,5
4	0,1	0,3	0,6	0,9	1,5	2,3	4	5,9	8,8
5	0,1	0,3	0,6	0,9	1,5	2,2	3,4	5,2	8
6	0,1	0,3	0,6	0,9	1,4	2,2	2,9	4,7	7,4
8	0,1	0,3	0,5	0,8	1,4	2,1	2,7	3,6	6,2
10	0,1	0,3	0,5	0,8	1,3	2	2,6	3,3	5,2

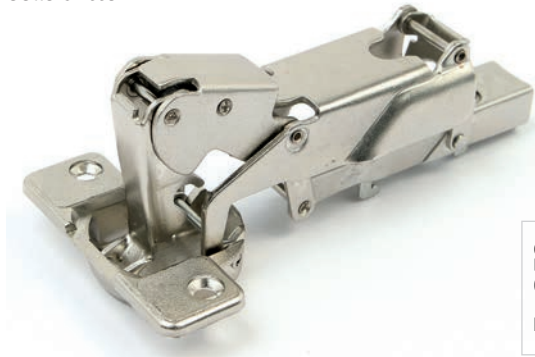


Regolazione laterale -0mm +4mm
 Regolazione frontale -1,5mm +1,5mm
 Regolazione verticale Dipesa dal modello della basetta

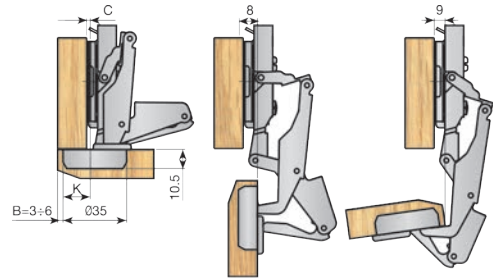


■ MESUCO 143 RAPIDO Apertura 172°

Collo dritto



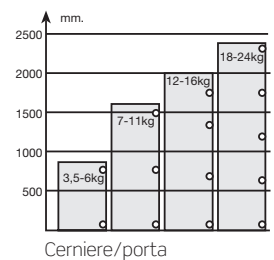
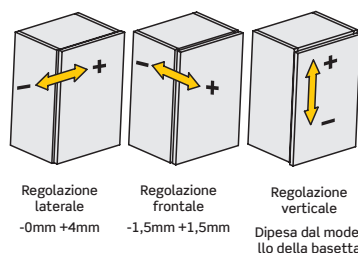
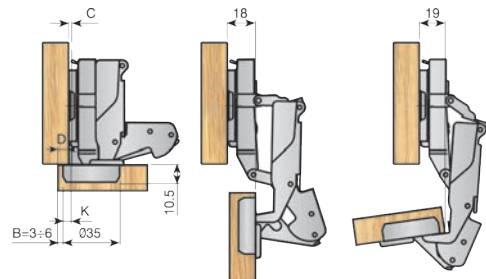
Calcolo altezza della basetta
 $C = B + K - D$
K = Costante = 13,5mm



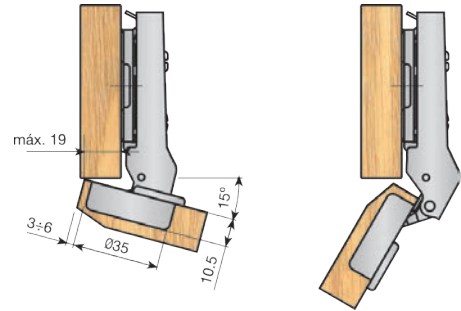
Mezzo collo



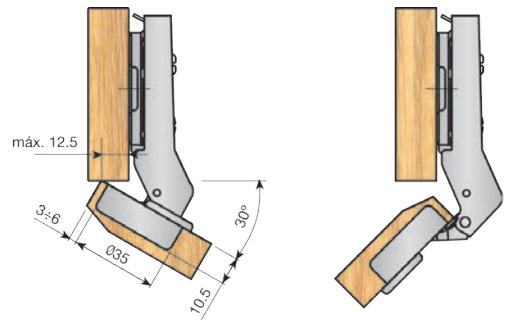
Calcolo altezza della basetta
 $C = B + K - D$
K = Costante = 5mm



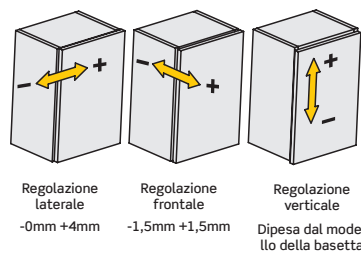
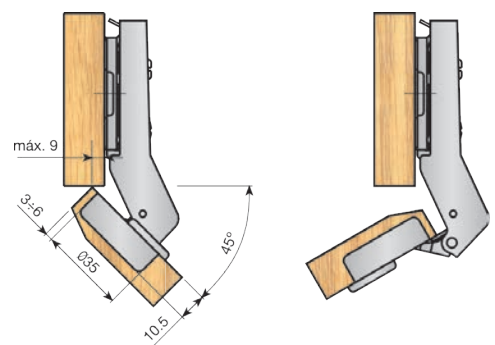
■ MESUCO 143 RAPIDO Apertura 15° ÷ 125°



■ MESUCO 143 RAPIDO Apertura 30° ÷ 140°



■ MESUCO 143 RAPIDO Apertura 45° ÷ 155°



mm.	3,5-6kg	7-11kg	12-16kg	18-24kg
2500				
2000				
1500				
1000				
500				

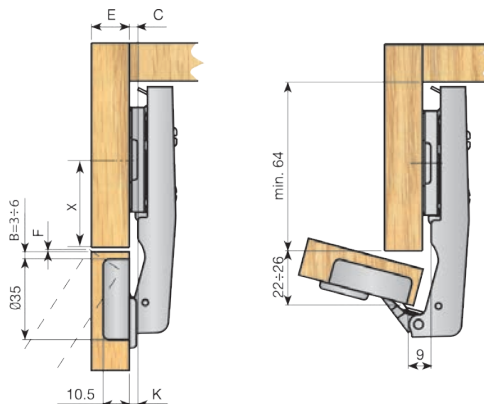
Cerniere/porta

■ **MESUCO 143 RAPIDO** Apertura 90° ÷ 200°

Collo dritto



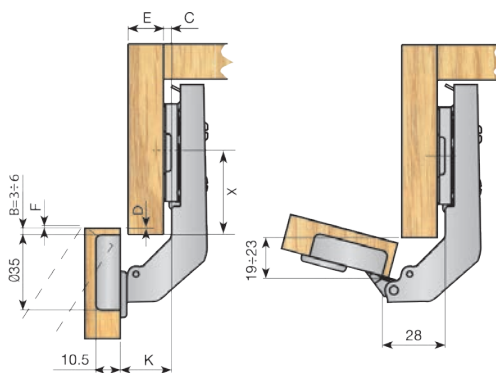
Calcolo altezza della basetta
 $X = 43 - B - F$
 $K = \text{Costante} = 2\text{mm}$



Mezzo collo

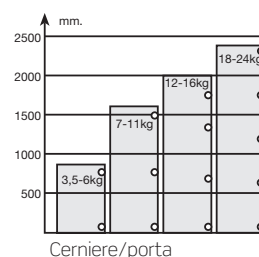
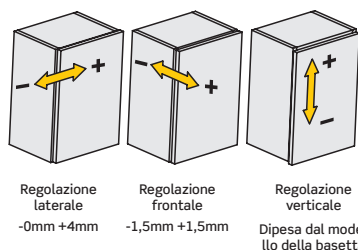


Calcolo altezza della basetta
 $X = 39 - B + D$
 $K = \text{Costante} = 2\text{mm}$



Posizionamento laterale della porta (F).

mm	Spessore della porta								
B	16	17	18	19	20	21	22	23	24
3	0,6	0,8	1,1	1,5	2	2,6	3,3	4	4,9
4	0,6	0,8	1,1	1,4	1,8	2,4	3	3,7	4,5
5	0,3	0,8	1	1,4	1,7	2,2	2,7	3,4	4,1
6	0,5	0,7	1	1,3	1,7	2,1	2,6	3,2	3,8



■ **MESUCO 143 RAPIDO** Apertura -45° ÷ 65°

Collo dritto



K = Costante = 2mm

