


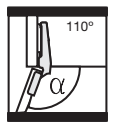
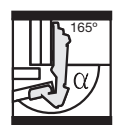
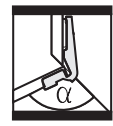
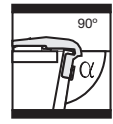
MESUCO 131X rapido

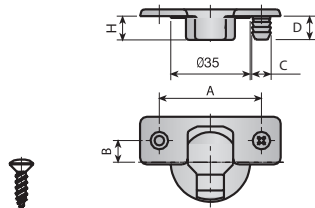
Cerniere tazza Ø35

Cerniera con montaggio a clip per porte da 14 a 26 mm. di spessore.



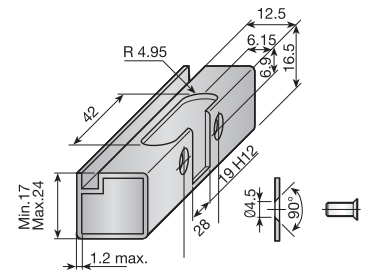
1 GAMMA DI CERNIERE

					
		* Fornito su richiesta.			
		NICHEL			
		A:48, B:6			
		Montaggio a vite	Montaggio a pressione D:8	Montaggio a pressione senza molle	Montaggio Expand D:10
 <p>$\alpha = 0^\circ \div 110^\circ$ H = 11.3</p>	0mm.	318.210.060	318.220.066	390.220.062	344.610.066
	8mm.	318.211.062	318.221.061		344.620.065
	17mm.	318.212.064	318.222.063		344.630.064
	extra				
 <p>$\alpha = 0^\circ \div 165^\circ$ H = 11.3</p>	0mm.	323.410.065	323.510.062		
	9mm.	323.420.064	323.520.061		
	18mm.	323.430.063	323.530.060		
 <p>$\alpha = 45^\circ \div 155^\circ$ H = 11.3</p>	0mm.	323.870.061	323.880.060		
 <p>$\alpha = 90^\circ \div 200^\circ$ H = 11.3</p>	0mm.	323.910.064	323.920.063		



988.715.066*

* Fornito su richiesta.


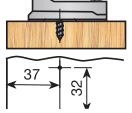

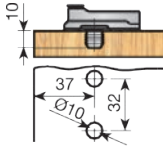

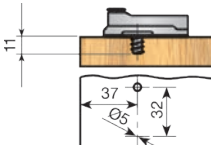

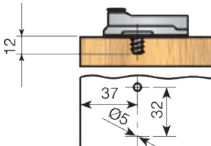

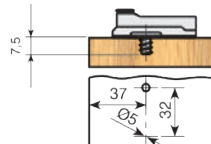

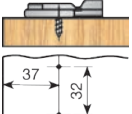

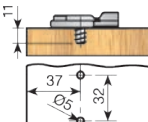

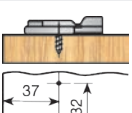


Vite di serraggio
ref: 951.610.063

A: 45, B: 9,5		A: 52, B: 5.5			Cerniera per telaio in alluminio
Montaggio a vite	Montaggio a pressione C:8 D:11	Montaggio a vite	Montaggio a pressione C:10 D:8	Montaggio Expand	
318.400.062	398.420.061	318.510.065	318.520.064	318.530.063 318.547.062 (1)	323.710.063
318.401.064		318.511.060	318.521.066	318.531.065 318.545.065 (1)	323.720.062
318.402.066		318.512.062	318.522.061	318.532.060 318.546.060 (1)	323.730.061
318.450.064		318.610.062	318.620.061		
		318.611.064			
		318.612.066			
323.871.063	323.881.062				
323.911.066	323.921.065				

(1) Senza molla

2 BASETTE

ALTEZZE in mm.			0	2	4	
		Montaggio a vite Regolazione verticale ± 2 mm	Acciaio Nichel	350.210.066	350.212.063	350.214.060
		Montaggio a pressione Regolazione verticale ± 2 mm	Acciaio Nichel	350.220.065	350.222.062	350.224.066
		Euro-vite premontata Regolazione verticale ± 2 mm	Acciaio Nichel	350.230.061	350.232.061	350.234.065
		Basetta con centratore Regolazione verticale ± 2 mm	Acciaio Nichel	348.500.062	348.502.066	348.504.063
		Basetta con centratore corto Regolazione verticale ± 2 mm	Acciaio Nichel	390.010.062	390.012.066	
		Montaggio a vite Regolazione verticale ± 1,6 mm eccentrico	Acciaio Nichel	348.600.066	348.602.063	
		Euro-vite premontata Regolazione verticale ± 1,6 mm eccentrico	Acciaio Nichel	348.400.065		
		Montaggio a vite Regolazione verticale ± 2 mm	Acciaio Nichel	350.215.063		

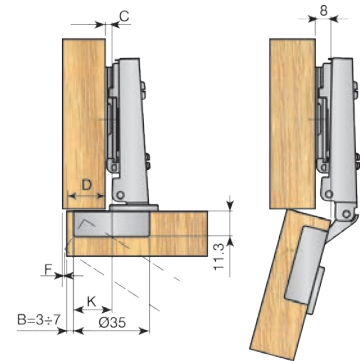
3 DATI TECNICI

■ MESUCO 131X RAPIDO Apertura 110°

Collo dritto



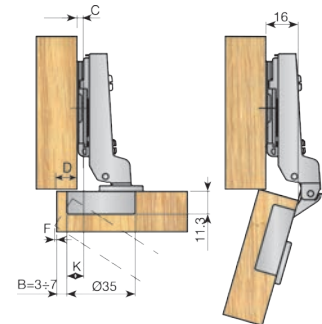
Calcolo altezza della basetta
 $C = B + K - D$
 $K = \text{Costante} = 10,5\text{mm}$



Mezzo collo



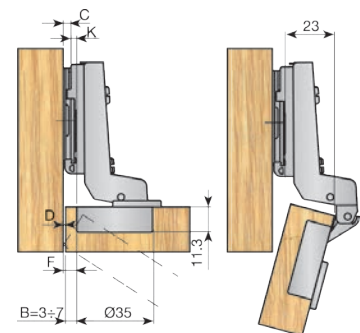
Calcolo altezza della basetta
 $C = B + K - D$
 $K = \text{Costante} = 2,5\text{mm}$



Collo alto*



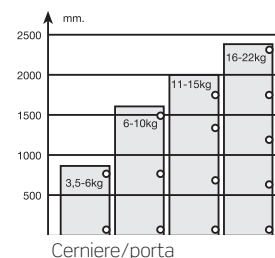
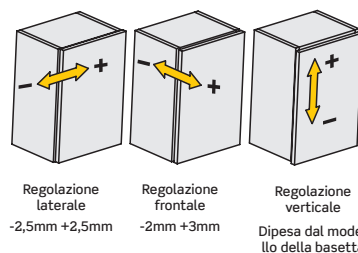
Calcolo altezza della basetta
 $C = B + K + D$
 $K = \text{Costante} = -6,5\text{mm}$



* Per essere fissata, la basetta deve essere spostata indietro ad una distanza pari allo spessore della porta + 1mm

Posizionamento laterale della porta (F).

mm	Spessore della porta								
B	16	17	18	19	20	21	22	23	24
3	0,8	1	1,4	1,8	2,2	2,8	3,5	4,3	5,0
4	0,8	1	1,4	1,7	2,1	2,7	3,3	4,3	4,7
5	0,8	1	1,4	1,6	2,0	2,5	3,1	3,7	4,4
6	0,8	1	1,4	1,6	2,0	2,4	2,9	3,5	4,1
7	0,7	0,9	1,2	1,5	1,9	2,3	2,8	3,3	3,8

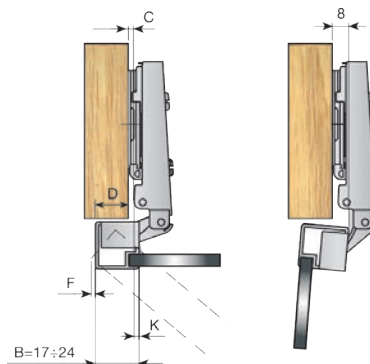


MESUCO 131X RAPIDO Apertura 110° Per telaio in alluminio

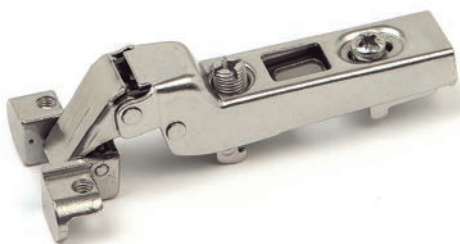
Collo dritto



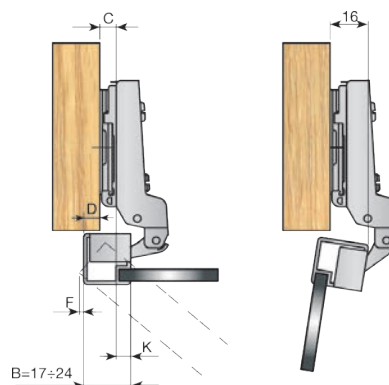
Calcolo altezza della
 basetta
 $C = B - D - K$
 $K = \text{Costante} = 3,5\text{mm}$



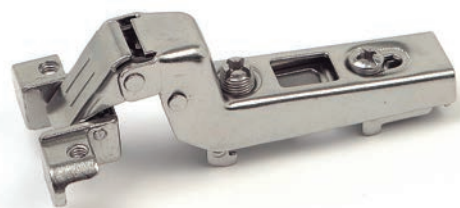
Mezzo collo



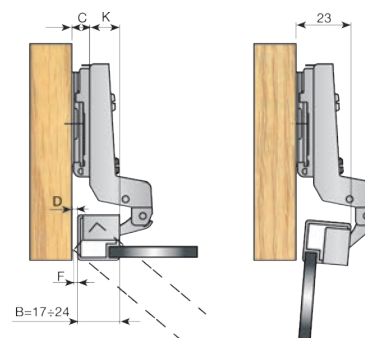
Calcolo altezza della
 basetta
 $C = B - D - K$
 $K = \text{Costante} = 11,5\text{mm}$



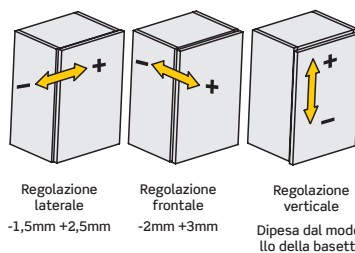
Collo alto*



Calcolo altezza della
 basetta
 $C = B + D - K$
 $K = \text{Costante} = 18,5\text{mm}$



* Per essere fissata, la basetta deve essere spostata indietro ad una distanza pari allo spessore della porta + 1mm



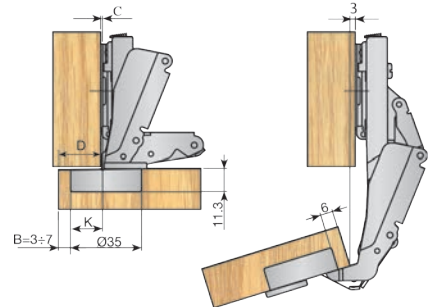
mm.	
2500	16-22kg
2000	11-15kg
1500	6-10kg
1000	3,5-6kg
500	
Cerniere / Porta	

■ MESUCO 131X RAPIDO Apertura 165°

Collo dritto



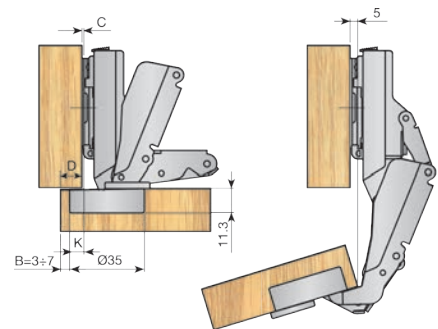
Calcolo altezza della
basetta
 $C = B + K - D$
 $K = \text{Costante} = 10,5\text{mm}$



Mezzo collo



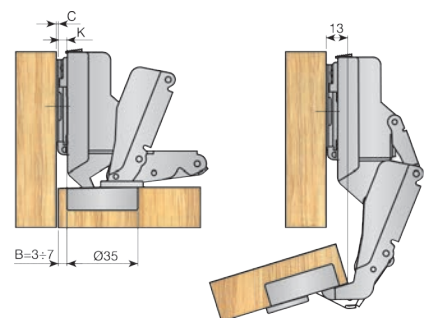
Calcolo altezza della
basetta
 $C = B + K - D$
 $K = \text{Costante} = 1,5\text{mm}$



Collo alto*



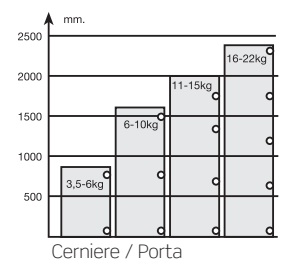
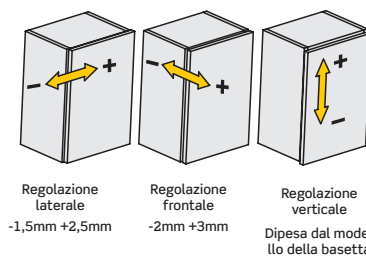
Calcolo altezza della
basetta
 $C = B + K + D$
 $K = \text{Costante} = -6,5\text{mm}$



* Per essere fissata, la basetta deve essere spostata indietro ad una distanza pari allo spessore della porta + 1mm

Posizionamento laterale della porta (F).

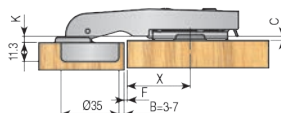
mm	Spessore della porta								
B	16	17	18	19	20	21	22	23	24
3	0,8	1	1,4	1,8	2,2	2,8	3,5	4,3	5,0
4	0,8	1	1,4	1,7	2,1	2,7	3,3	4,3	4,7
5	0,8	1	1,4	1,6	2,0	2,5	3,1	3,7	4,4
6	0,8	1	1,4	1,6	2,0	2,4	2,9	3,5	4,1
7	0,7	0,9	1,2	1,5	1,9	2,3	2,8	3,3	3,8



MESUCO 131X RAPIDO Apertura 90° ÷ 200°



Calcolo altezza della basetta
 $X = 24 - B - F$
 K = Costante = 0mm

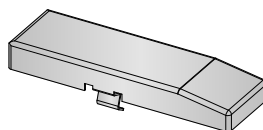


4 COVERS

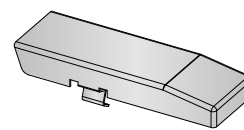
Cover per cerniera.

Collo dritto	Nichelato	302.431.065
Mezzo collo / Collo alto	Nichelato	302.531.062

La cover può essere personalizzata mediante stampa o serigrafia.



Collo dritto



Mezzo collo / Collo alto

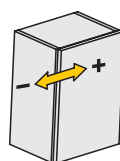
Riduttore angolo di apertura per cerniera 110°

Bianco	352.600.006
--------	-------------

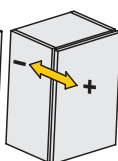


Posizionamento laterale della porta (F).

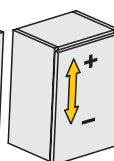
mm	Spessore della porta								
B	16	17	18	19	20	21	22	23	24
3	0,8	1	1,4	1,8	2,2	2,8	3,5	4,3	5,0
4	0,8	1	1,4	1,7	2,1	2,7	3,3	4,3	4,7
5	0,8	1	1,4	1,6	2,0	2,5	3,1	3,7	4,4
6	0,8	1	1,4	1,6	2,0	2,4	2,9	3,5	4,1
7	0,7	0,9	1,2	1,5	1,9	2,3	2,8	3,3	3,8



Regolazione laterale
 -1,5mm +2,5mm



Regolazione frontale
 -2mm +3mm



Regolazione verticale
 Dipesa dal modello della basetta

