

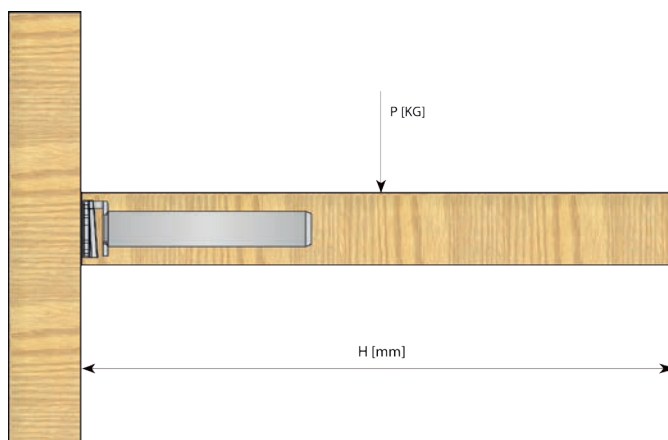
TENTI SUPPORTI PER RIPIANO

1	TENTI - 3		251
<hr/>			
2	TENTI - 4		252
<hr/>			
3	TENTI - 4C		253
<hr/>			
4	TENTI - 5		254
<hr/>			
5	TENTI - 7		255
<hr/>			
6	TENTI - 8		256
<hr/>			
7	TENTI - 9		257
<hr/>			

Carico massimo del supporto TENTI

I test di carico dei reggimensola TENTI prevedono 2 supporti per una mensola da 900mm ed 1 supporto extra ogni 450mm in più in larghezza.

In queste condizioni, la seguente tabella mostra il carico massimo al quale il supporto TENTI può resistere, in base alla profondità del ripiano:



Carico massimo del supporto TENTI.

TENTI - 3	$P_{MAX} = \frac{3450}{H}$
TENTI - 4	$P_{MAX} = \frac{5750}{H}$
TENTI - 4C	$P_{MAX} = \frac{4600}{H}$
TENTI - 5	$P_{MAX} = \frac{5750}{H}$
TENTI - 7	$P_{MAX} = \frac{6900}{H}$
TENTI - 8	$P_{MAX} = \frac{3450}{H}$
TENTI - 9	$P_{MAX} = \frac{6900}{H}$

TENTI-3

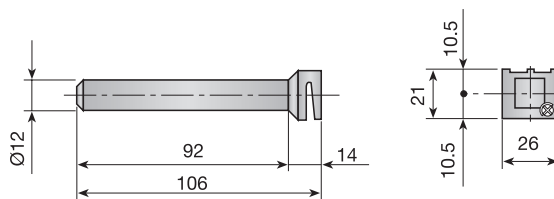
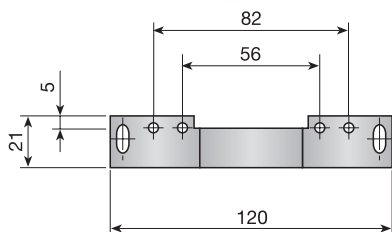
Supporto per ripiano

Supporto invisibile con 3 regolazioni. Il foro va eseguito al centro del ripiano per consentire il fissaggio in entrambe le direzioni.

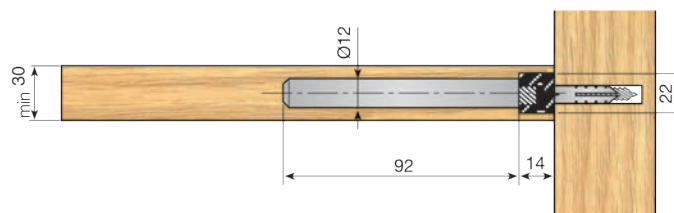
Supporto TENTI-3.

633.000.104	 100
-------------	--

In scatole da 100 confezioni. Ogni confezione contiene 1 supporto, 1 piastra per il montaggio a muro, 6 tasselli in plastica $\varnothing 6 \times 30$ e 6 viti $\varnothing 4.5 \times 35$.



Fissare la piastra al muro ed assicurarsi che sia a livello prima di fissare i tasselli.



Ripiano con 3 alloggiamenti



Ripiano con un unico alloggiamento

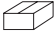


TENTI-4

Supporto per ripiano TENTI

Questo supporto permette 3 regolazioni ed è provvisto di una barra di Ø12 per ripiano con spessore minimo di 18mm.

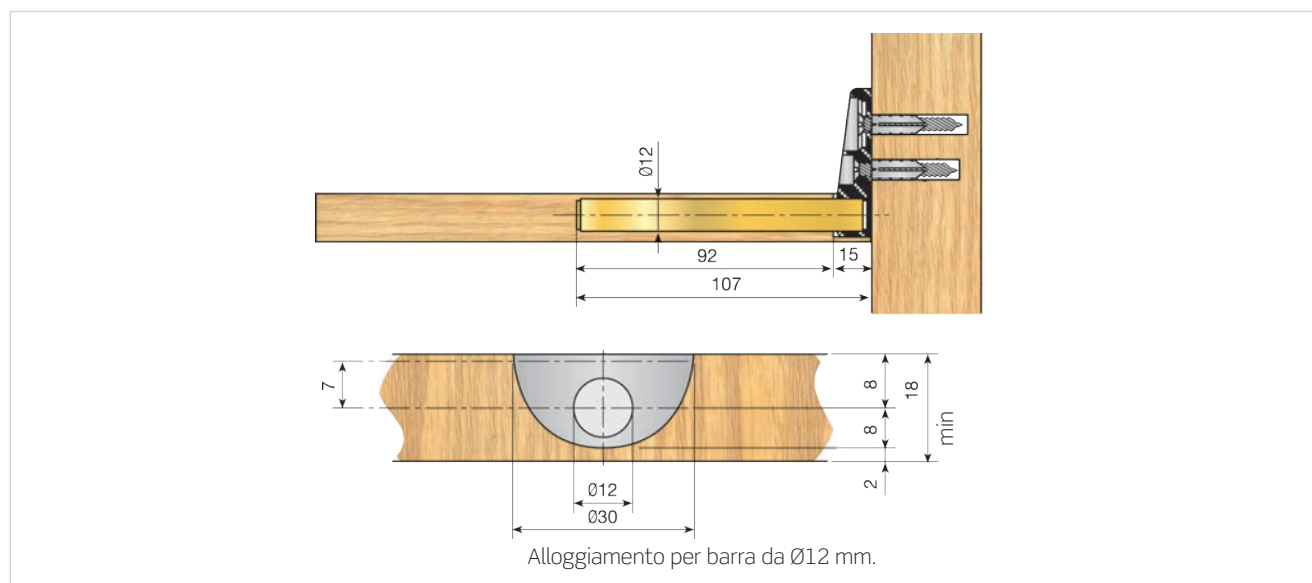
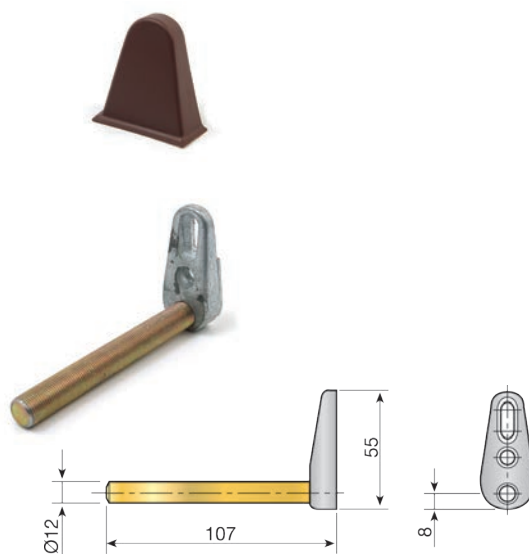
Cover.

			
Bianco	RAL 9001	640.200.002	500
Marrone	RAL 8016	640.200.013	
Nero	RAL 9005	640.200.024	
Quercia	RAL 1002	640.200.190	

Supporto TENTI-4C.

			
Ø12mm.		633.112.104	100

In scatole da 100 confezioni. Ogni confezione contiene 1 supporto, 2 tasselli in plastica Ø6 x 30 e 2 viti Ø4,5 x 35.



TENTI-4C

Supporto per ripiano TENTI

Supporto per ripiani con 3 regolazioni, disegnato per permettere una lavorazione concentrica e fuori centro. La lavorazione concentrica permette di eseguire due forature contemporaneamente. Per quanto riguarda la lavorazione fuori centro, i due fori devono essere fatti separatamente. Il vantaggio della lavorazione fuori centro è che i ripiani possono essere meno spessi rispetto alla lavorazione concentrica: minimo 15 mm per la lavorazione fuori centro e 18 mm per la lavorazione concentrica.

Cover.

Bianco	RAL 9001	640.200.002	
Marrone	RAL 8016	640.200.013	
Nero	RAL 9005	640.200.024	500
Quercia	RAL 1002	640.200.190	

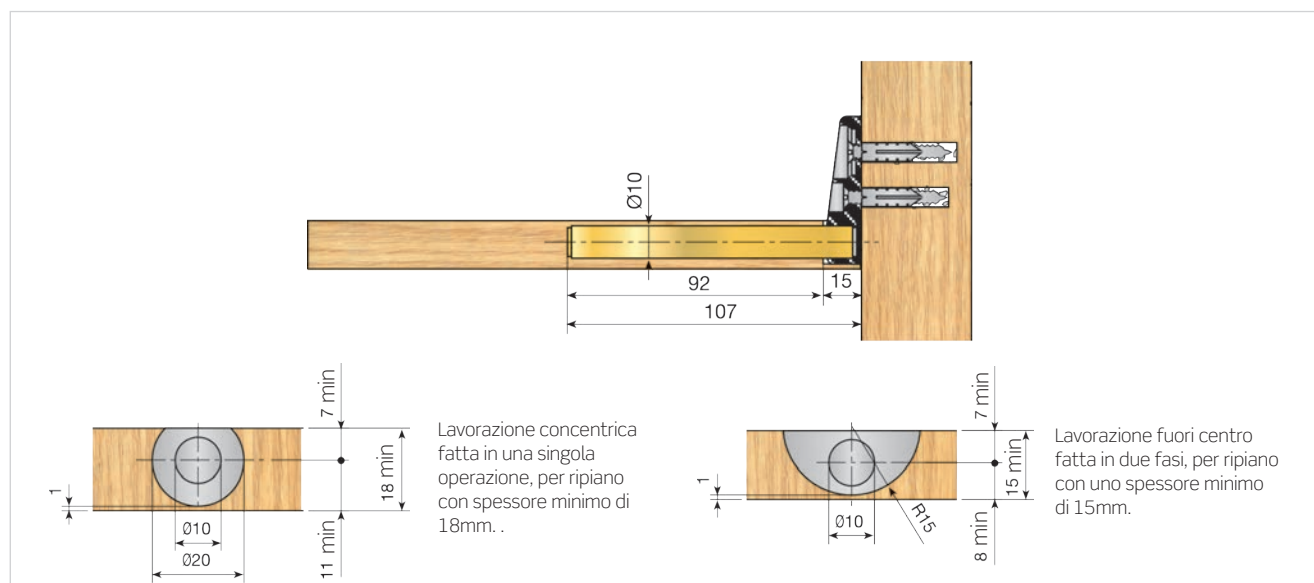
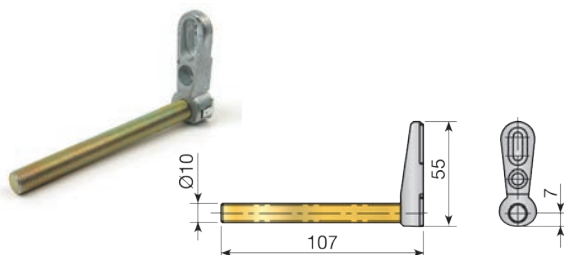


Supporto TENTI-4C.

Ø10mm.	633.410.105	100
--------	-------------	-----



In scatole da 100 confezioni. Ogni confezione contiene 1 supporto, 2 tasselli in plastica Ø6 x 30 e 2 viti Ø4.5 X 35.

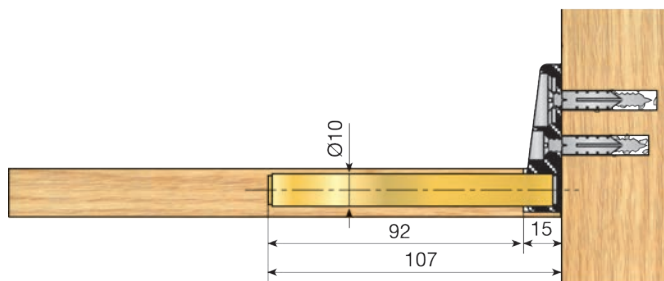


TENTI-5

Supporto per ripiani

■ 3 regolazioni

Supporto per ripiani con 3 regolazioni. Con barra di Ø12 per ripiani con spessore minimo di 19mm.



Cover.

Bianco	RAL 9001	640.300.006	
Marrone	RAL 8016	640.300.010	
Nero	RAL 9005	640.300.021	250
Quercia	RAL 1002	640.300.194	

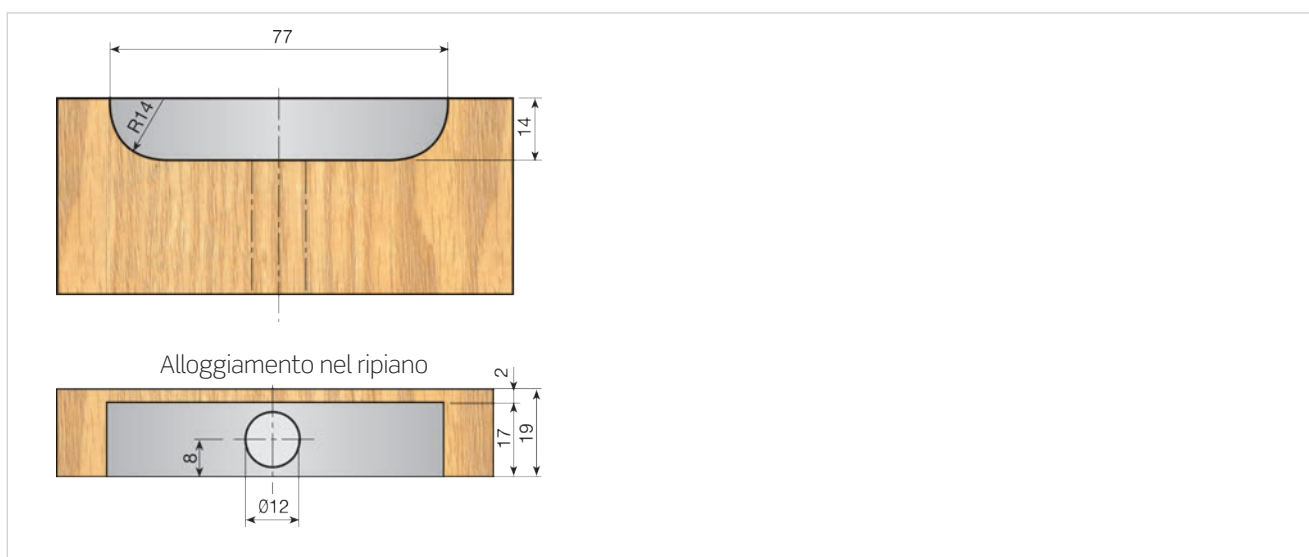
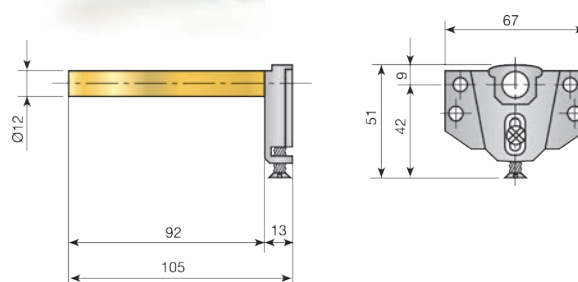


Supporto TENTI-5.

Ø12mm.	633.212.101	50
--------	-------------	----



In scatole da 50 confezioni. Ogni confezione contiene 1 supporto, 4 tasselli in plastica Ø6 x 30 e 4 viti Ø4.5 x 35.




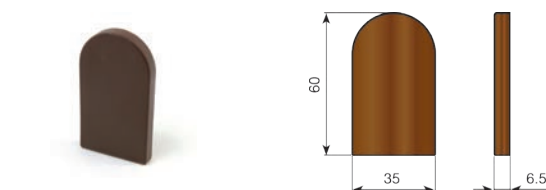
TENTI-7

Supporto per ripiani

■ Supporto per ripiani, ad alta resistenza, con cover in diverse finiture.

Cover superiore.

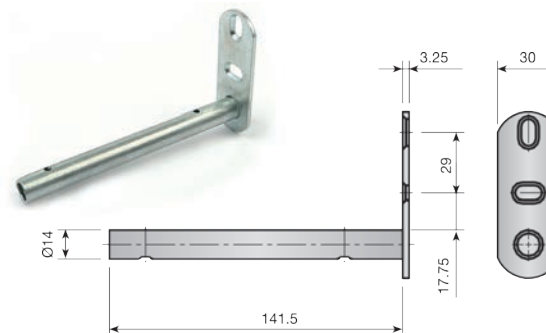
			
Bianco	RAL 9001	640.400.003	250
Marrone	RAL 8016	640.400.014	
Nero	RAL 9005	640.400.025	
Quercia	RAL 1002	640.400.191	




Supporto TENTI-7.

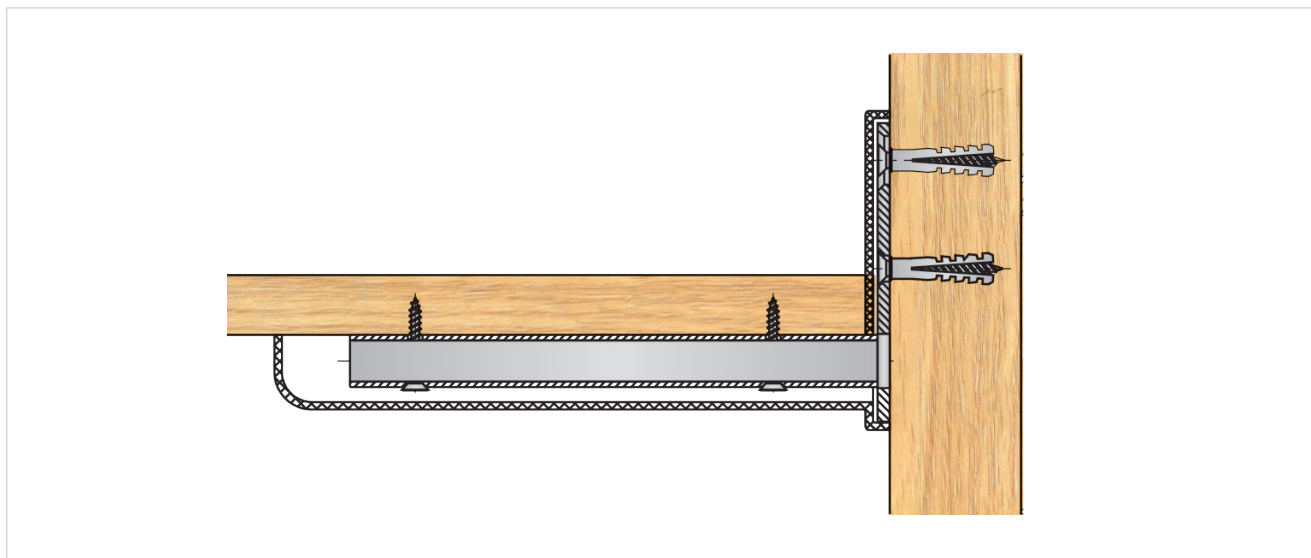
			
Zincato		633.514.103	50

In scatole da 50 confezioni. Ogni confezione contiene 1 supporto, 2 tasselli in plastica Ø6 x 30, 2 viti Ø4.5 X 35 e 2 viti Ø3.5 X 25.



Cover inferiore.

			
Bianco	RAL 9001	640.500.000	250
Marrone	RAL 8016	640.500.011	
Nero	RAL 9005	640.500.022	
Quercia	RAL 1002	640.500.195	



TENTI-8

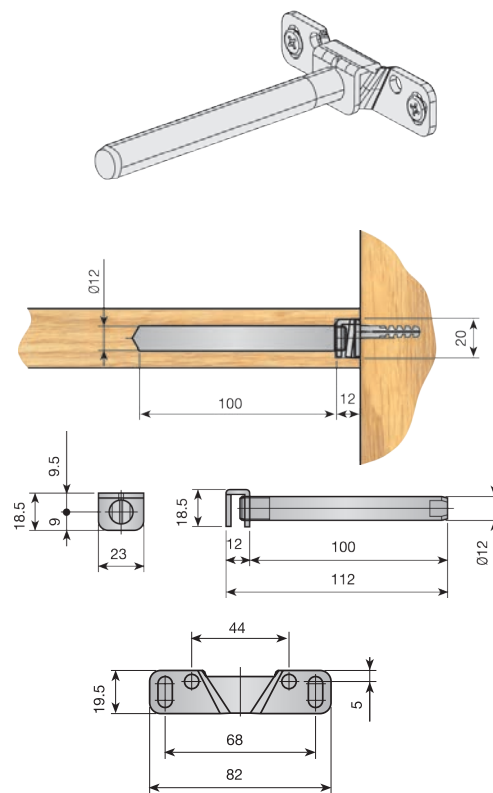
Supporto per ripiani

La caratteristica più importante di questo supporto per ripiani è la completa invisibilità e la capacità di resistere a grandi carichi. In più permette al ripiano di essere regolato in tutte le direzioni.

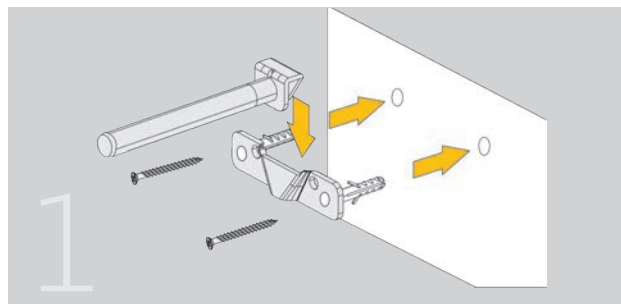
Supporto TENTI-8.



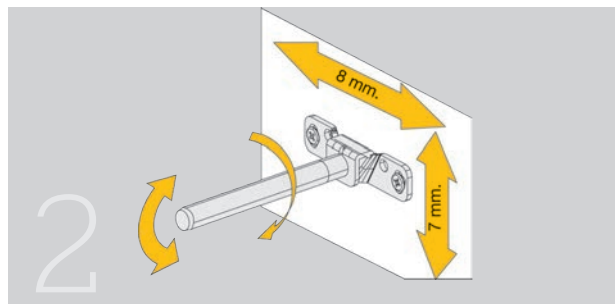
In scatole da 100 confezioni. Ogni confezione contiene 1 supporto, 4 tasselli in plastica Ø6x30 e 4 viti Ø4.5X35.



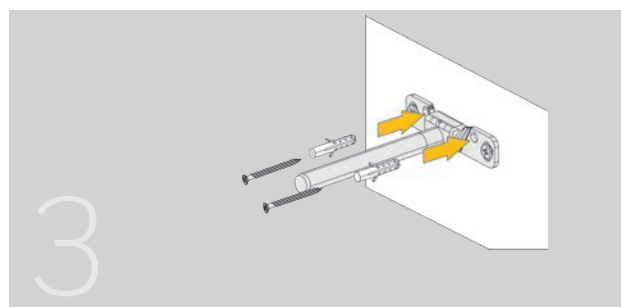
Montaggio TENTI-8



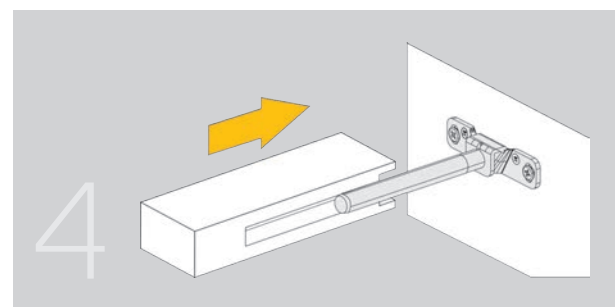
Collocare il supporto al muro con i tasselli in plastica e le viti fornite e collocare la barra sul supporto.



I fori ovali permettono una regolazione accurata. Può essere regolato orizzontalmente muovendo la barra lungo il supporto. Inoltre, la pendenza può essere regolata semplicemente ruotando la barra.



Fissare il supporto nella sua posizione definitiva con gli altri 2 tasselli in plastica, per impedire al ripiano di spostarsi.



Per finire posizionare il ripiano, che può essere estratto quando necessario in modo da poter accedere alle regolazioni posteriori.

TENTI-9

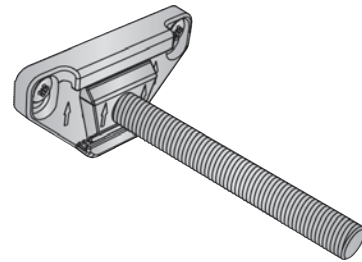
Supporto per ripiani

Supporto per ripiani, completamente invisibile. Capace di resistere a carichi pesanti. Non necessita di cover. 3 regolazioni.

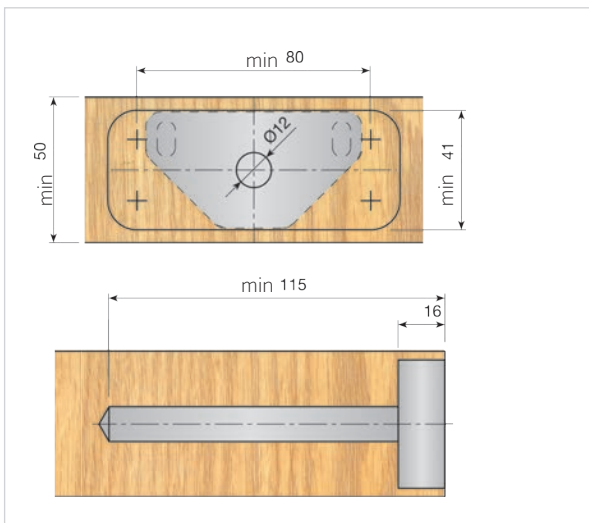
Supporto per ripiani

Naturale	633.612.103	100
----------	-------------	-----

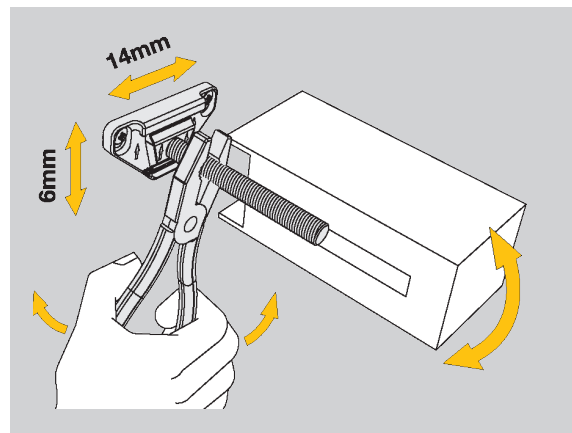
Ogni referenza comprende 1 supporto, 2 tasselli in plastica Ø6x30 e 2 viti Ø4.5x45.



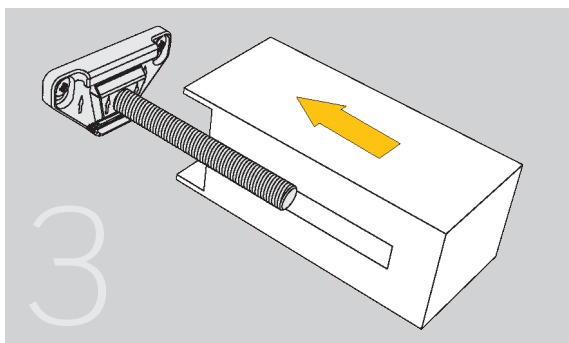
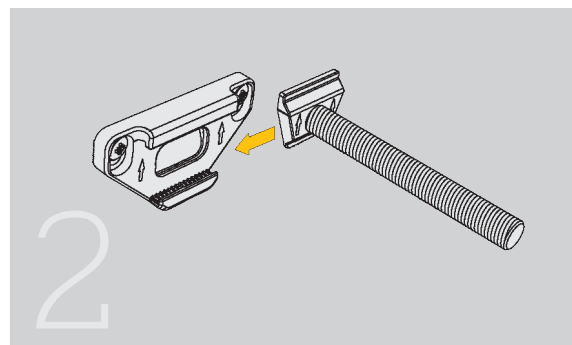
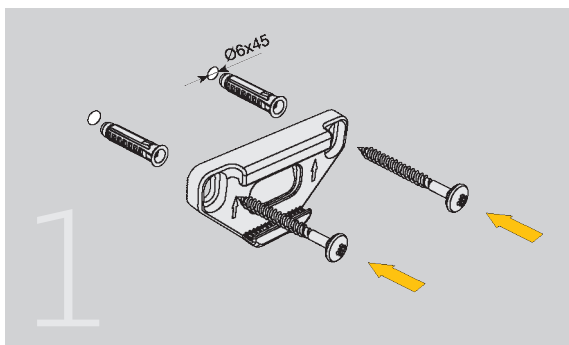
Lavorazione sul ripiano



Regolazione



Montaggio



6

GUIDE SCORREVOLI

Guide a sfere CISNE

1. CISNE-17	262
2. CISNE-27	263
3. CISNE-17 / 27 INDA matic	266
4. CISNE-35	269
5. CISNE-45	270
6. CISNE-45 INDA matic	272



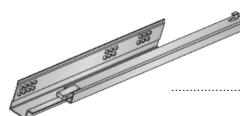
Guide a rullo GACELA

1. GACELA	274
2. GACELA-X	279
3. INDAmatic per GACELA	280



Guide invisibili MARC

1. MARC Guide ad estrazione parziale	284
--------------------------------------	-----



Guide invisibili KOMPLET

1. KOMPLET Guide ad estrazione totale	290
---------------------------------------	-----

Regolatori frontali

1. Regolatore Clever fit	293
2. Centratore per frontale cassette	293



