

ALBATROS

Ergonomia e comfort di movimento

Nuova gamma di sistemi di sollevamento ammortizzati.





PIENO ACCESSO A COLPO D'OCCHIO

ALBATROS amplia l'offerta dei sistemi di sollevamento Indaux, al momento composta da due versioni: una per la parte anteriore dei due pannelli pieghevoli (ALBA-T) e l'altra per un'apertura parallela dei pannelli. Due possibili configurazioni per un accesso confortevole all'interno del mobile.

I sistemi di sollevamento ALBATROS incorporano anche il sistema INDAmatic. Regolando forza di apertura e ammortizzazione in chiusura, si avrà la massima fluidità di movimento.

ALBA-T: La soluzione ideale per soffitti bassi.

Il sistema ALBA-T estrae frontalmente il pannello, che è diviso in due, per sfruttare al massimo lo spazio. Incorpora un sistema di sicurezza per evitare di danneggiare le dita.



ALBA-R: Per moduli sovrapposti.

La parte anteriore si sposta verticalmente verso l'alto, rendendo ALBA-R un ottimo sistema per moduli sovrapposti o con cornici. Accesso rapido e facile all'interno del mobile.

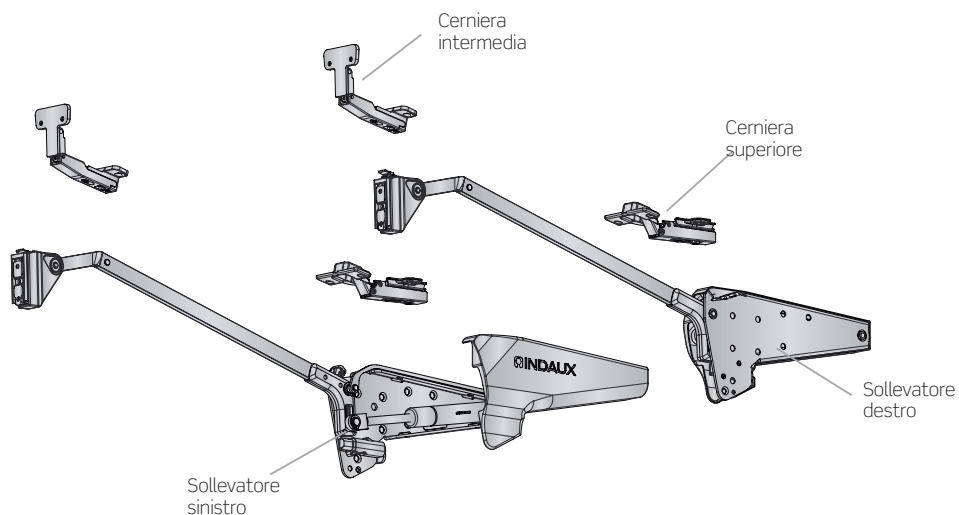




ALBA-T è la soluzione ideale per moduli pensili con frontali a due ante.

ALBA-T: COMPONENTI

INDA**matic**



VANTAGGI PRINCIPALI

- > Fluidità di movimento con frontali grandi e alti.
- > Migliora l'ergonomia e l'accesso all'interno del modulo.
- > Minimo sforzo in apertura.
- > Versatilità applicativa.
- > Durata (30.000 cicli).
- > Sistema INDAmatic di serie, che può anche essere regolato in termini di forza di apertura e smorzamento.
- > Cerniera intermedia di sicurezza per evitare lo schiacciamento delle dita.
- > Montaggio semplice.


1 SOLLEVAMENTO AMMORTIZZATO ALBATROS

ALBA-T

I sistemi di sollevamento sono un'opzione classica per l'apertura dei mobili alti che nel tempo si sono evoluti con nuove linee di design per la zona superiore della cucina.

ALBATROS soddisfa i requisiti tecnici dei sistemi per il sollevamento di ante, alimentato dall'ultima generazione del suo sistema di chiusura ammortizzata INDAmatic, integrato nel meccanismo.

ALBA-T. Sistema di sollevamento per moduli con porte pieghevoli.

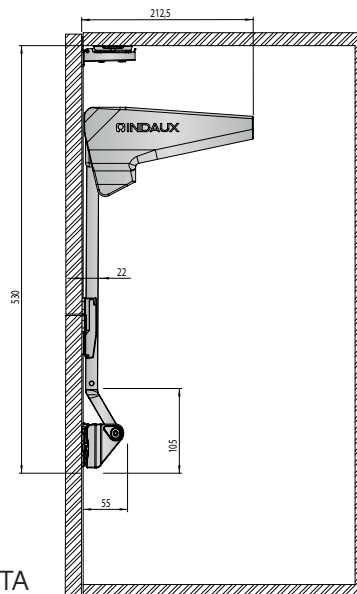
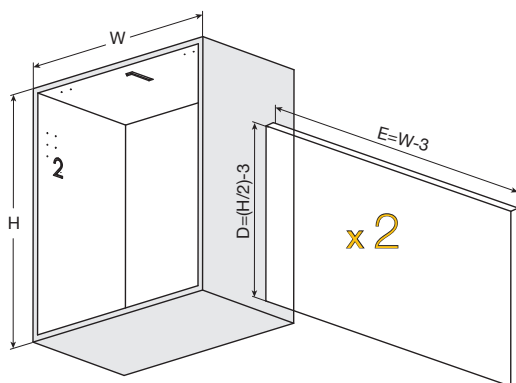
Peso dell'anta		
2-5 Kg.	814.170.140	1

Ogni confezione comprende: 1 coppia di bracci, 2 cerniere superiori MESUCO 143, 2 cerniere intermedie di protezione, 4 basette, viti di montaggio, istruzioni di montaggio.

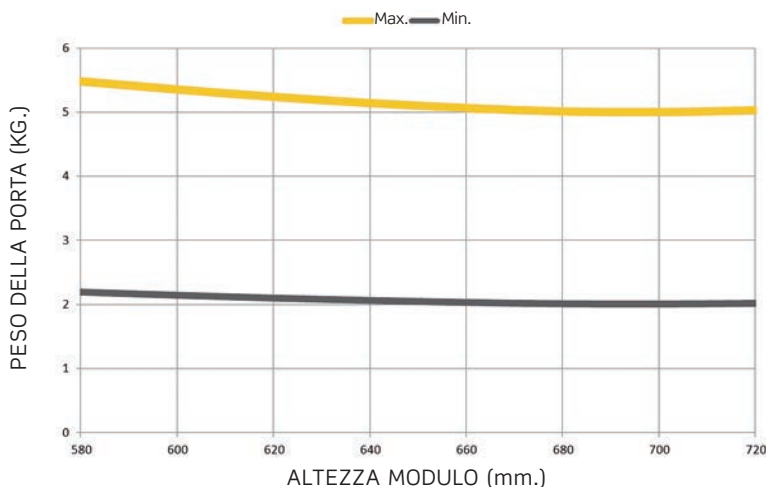


NOTA: Altezza modulo da 580 a 720 mm.

DIMENSIONI DEL MOBILE E POSIZIONAMENTO DEL SISTEMA DI SOLLEVAMENTO

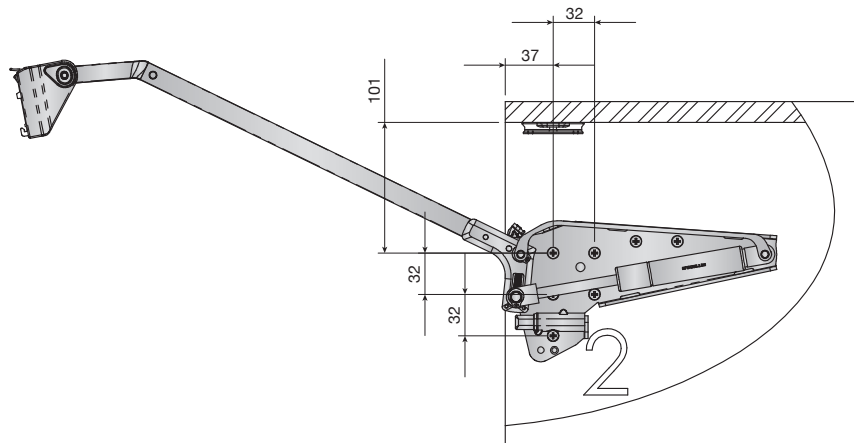


CALCOLO DEL PESO DELLA PORTA

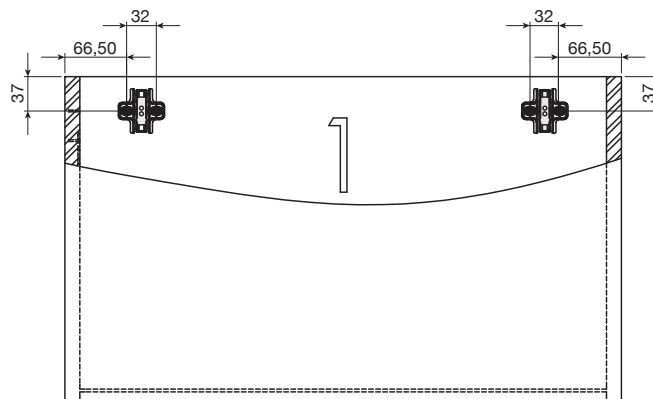


■ DATI TECNICI

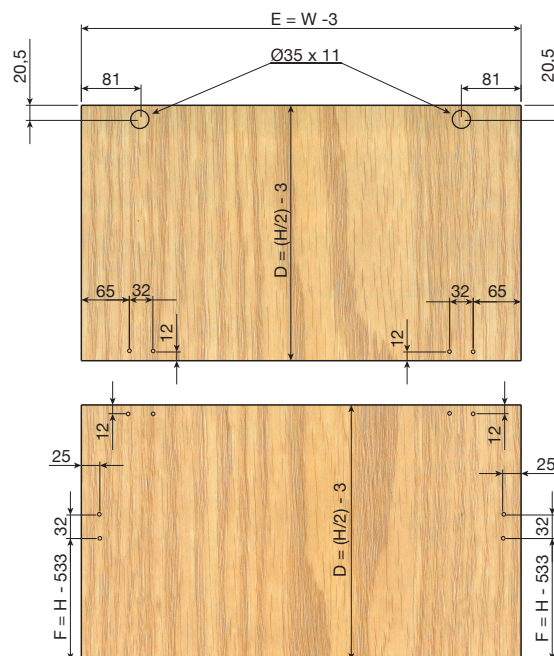
Foratura laterale del modulo



Foratura pannello superiore del modulo



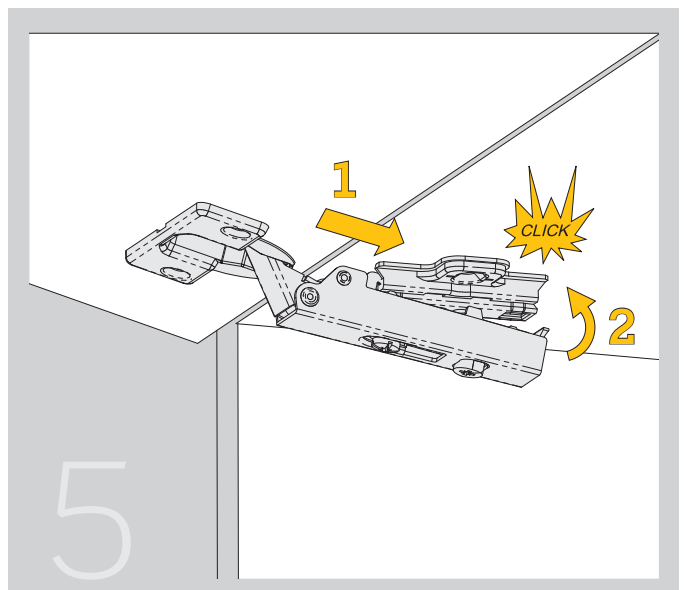
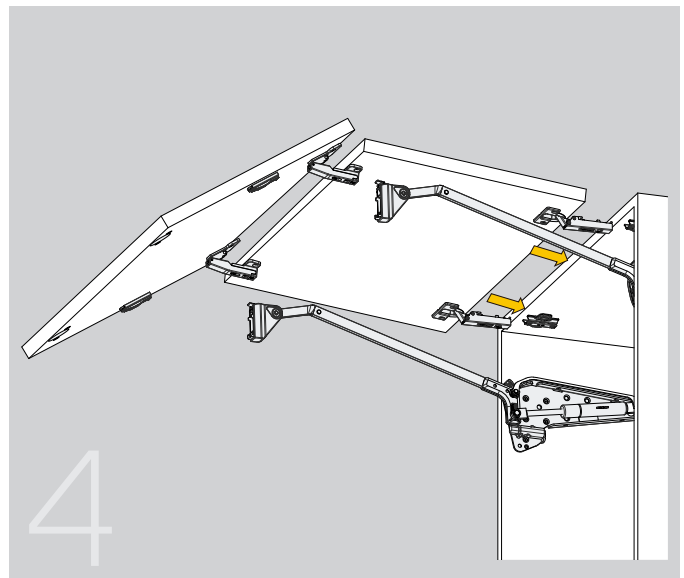
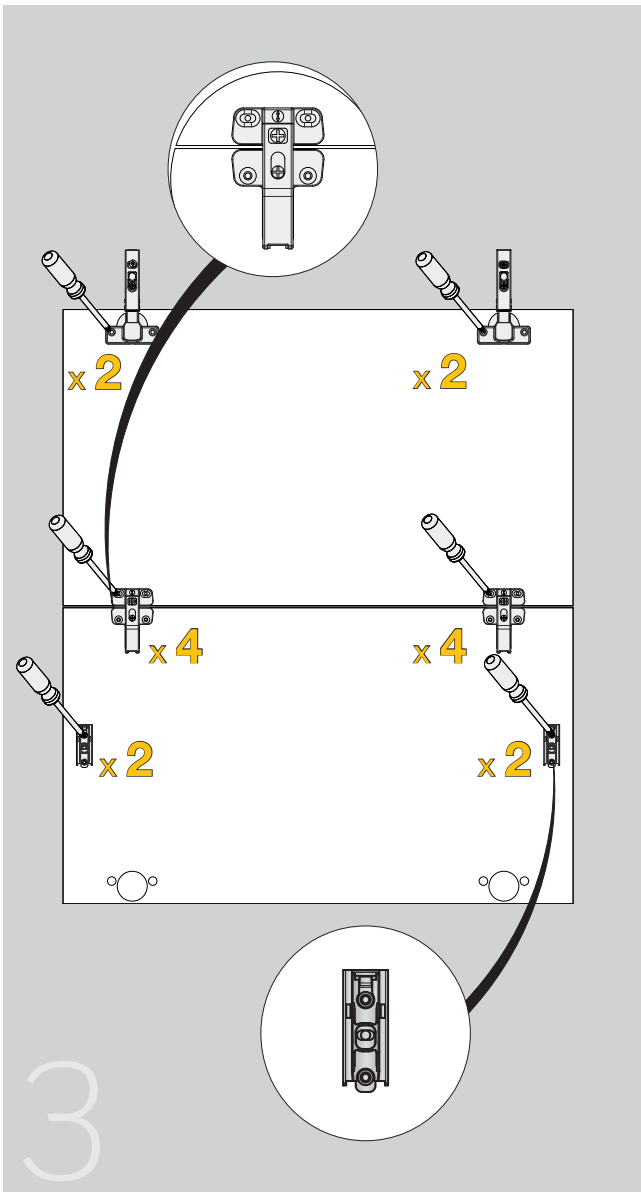
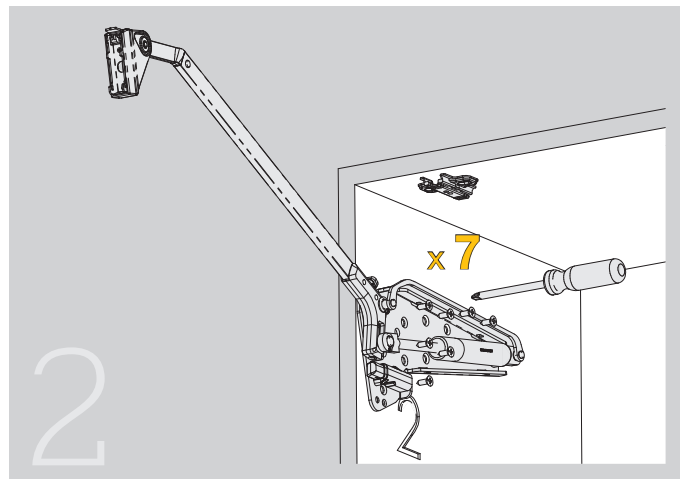
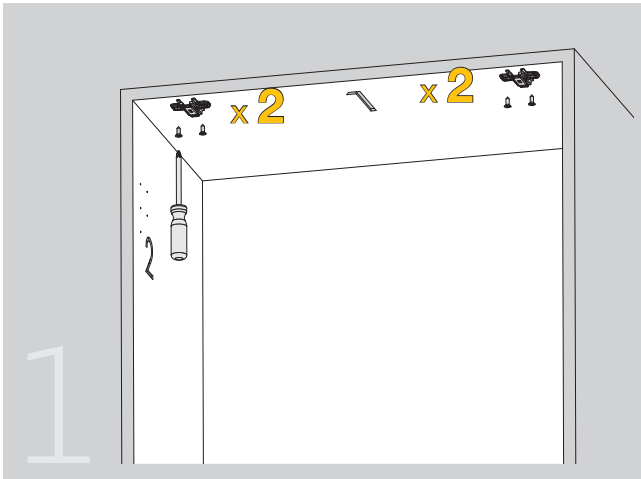
Foratura pannelli frontali



■ DATI TECNICI

Montaggio

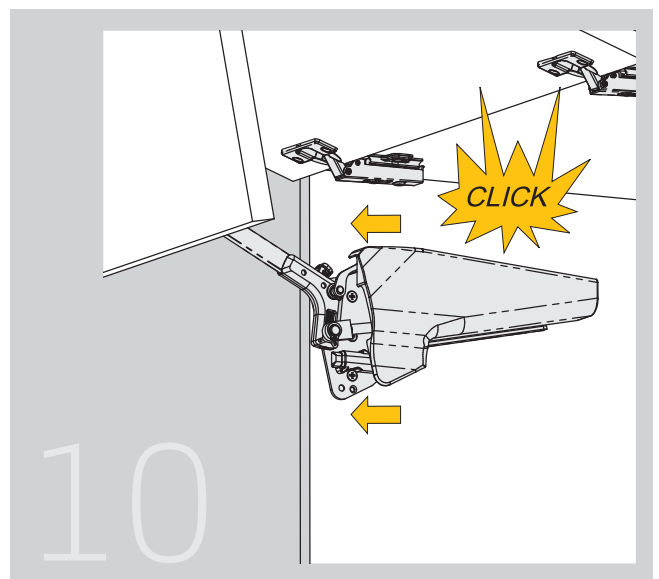
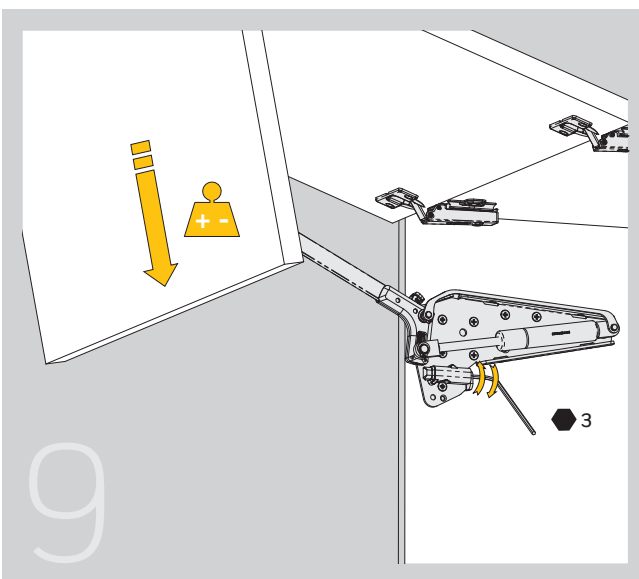
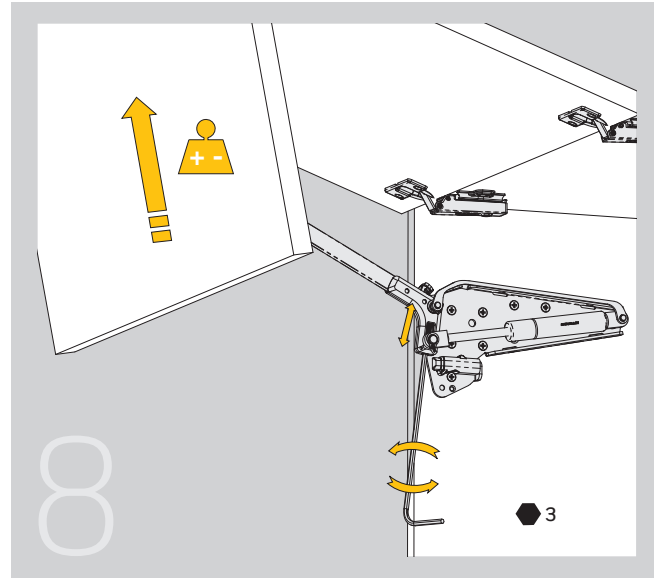
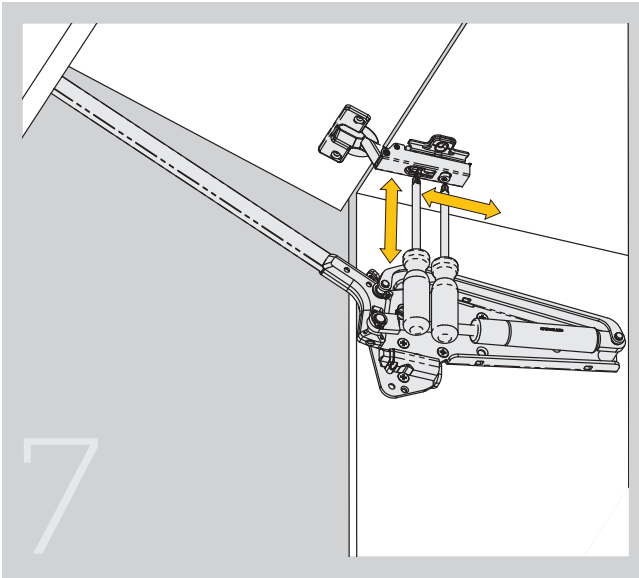
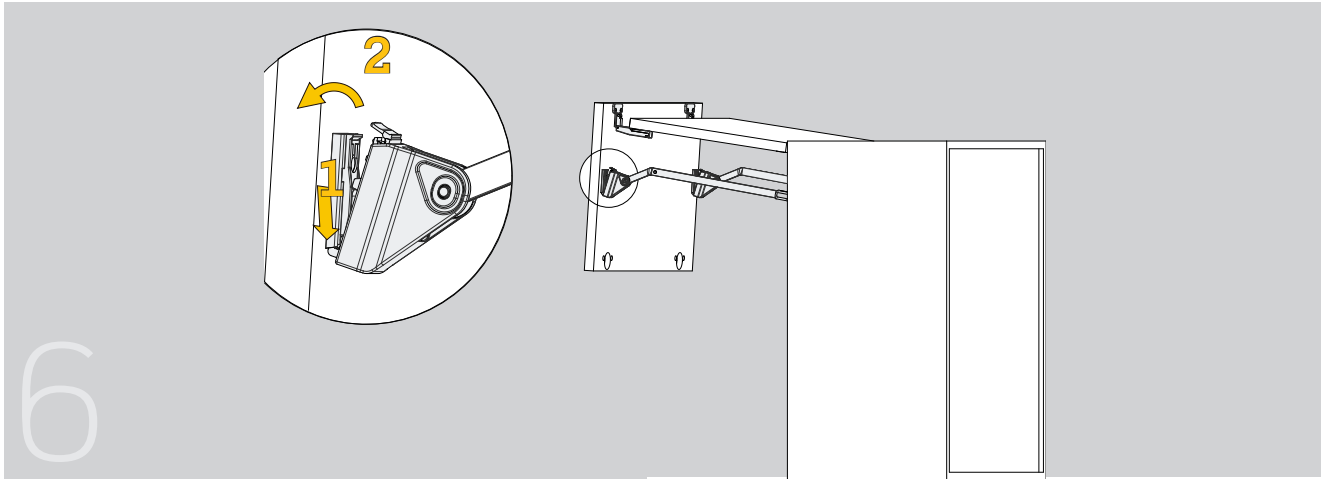
INDA~~UX~~matic



■ DATI TECNICI

Montaggio

INDA~~UX~~matic



■ DATI TECNICI

Sistema di protezione con l'utilizzo delle cerniere intermedie

INDA**matic**

