

ATTRACTION

Cassetto con doppia sponda

Cassetto in acciaio con gamma completa di guide invisibili. Sistema di chiusura soft graduale INDAmatic incorporato.



INDA^matic



ESTRAZIONE TOTALE

Cassetto **ATTRACTION** con guide telescopiche che consentono un'estrazione totale per sfruttare appieno la capacità del cassetto. Adatto a cassette di grandi dimensioni.

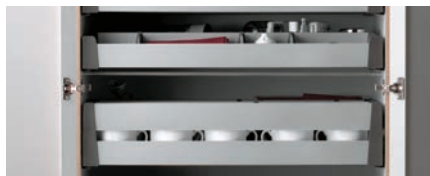
Disponibile anche con guide ad estrazione parziale.





CASSETTI INTERNI

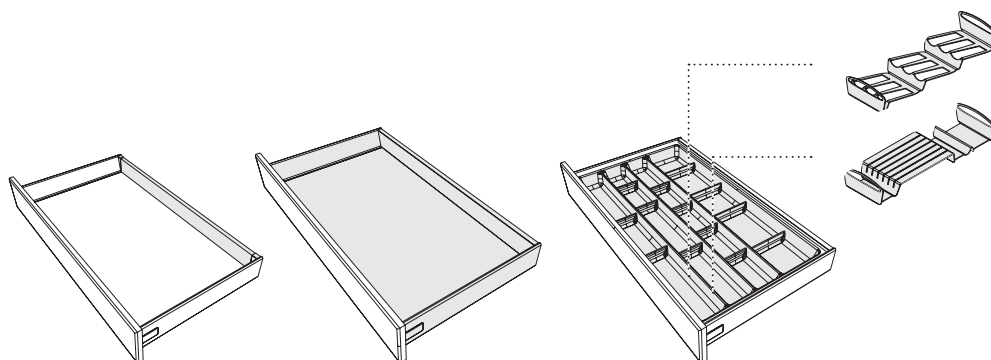
Il cassetto ATTRACTION può essere anche montato come cassetto interno, offrendo un frontale perfettamente allineato al pannello laterale del modulo.



GAMMA

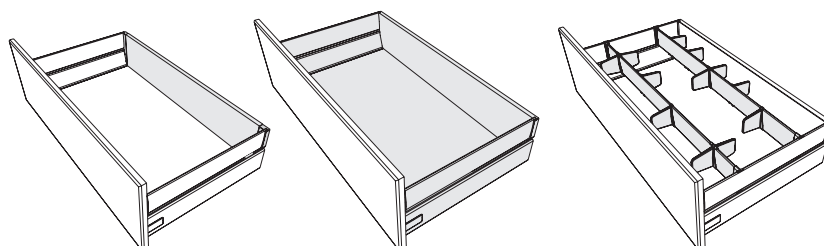
CASSETTO BASSO

con schiena in acciaio
con schiena in legno
con vassoio portaposate
+ portacoltelli
+ portaspezie



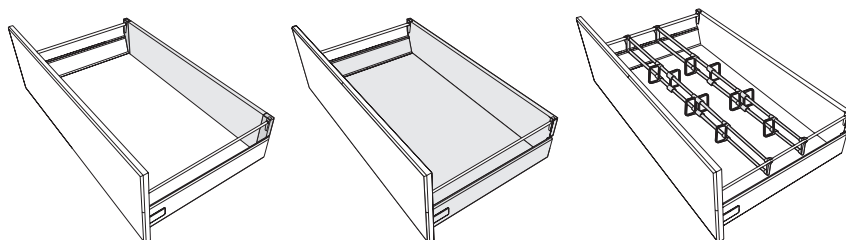
CASSETTO ALTO CON SPONDE LATERALI

con schiena in acciaio
con schiena in legno
con divisorio



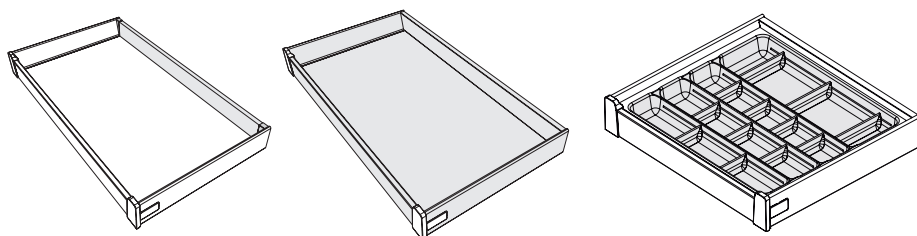
CASSETTO ALTO CON BINARI

con schiena in acciaio
con schiena in legno
con divisori



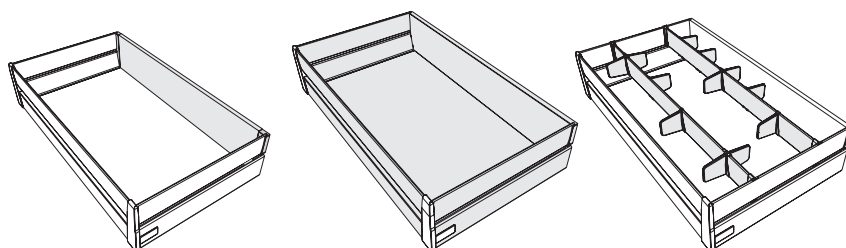
CASSETTO INTERNO

con schiena in acciaio
con schiena in legno
con vassoio portaposate



CASSETTO INTERNO ALTO CON SPONDE

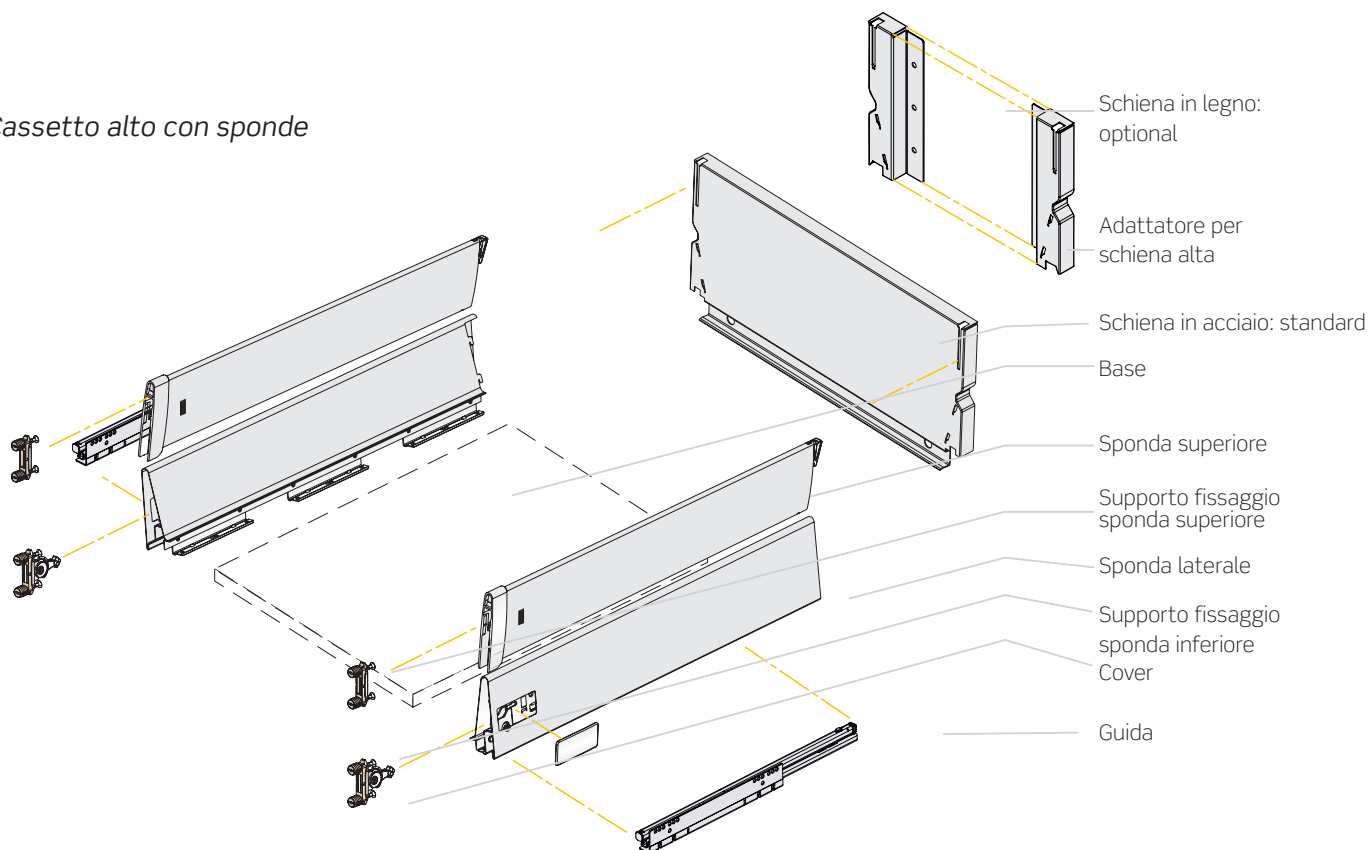
con schiena in acciaio
con schiena in legno
con divisori



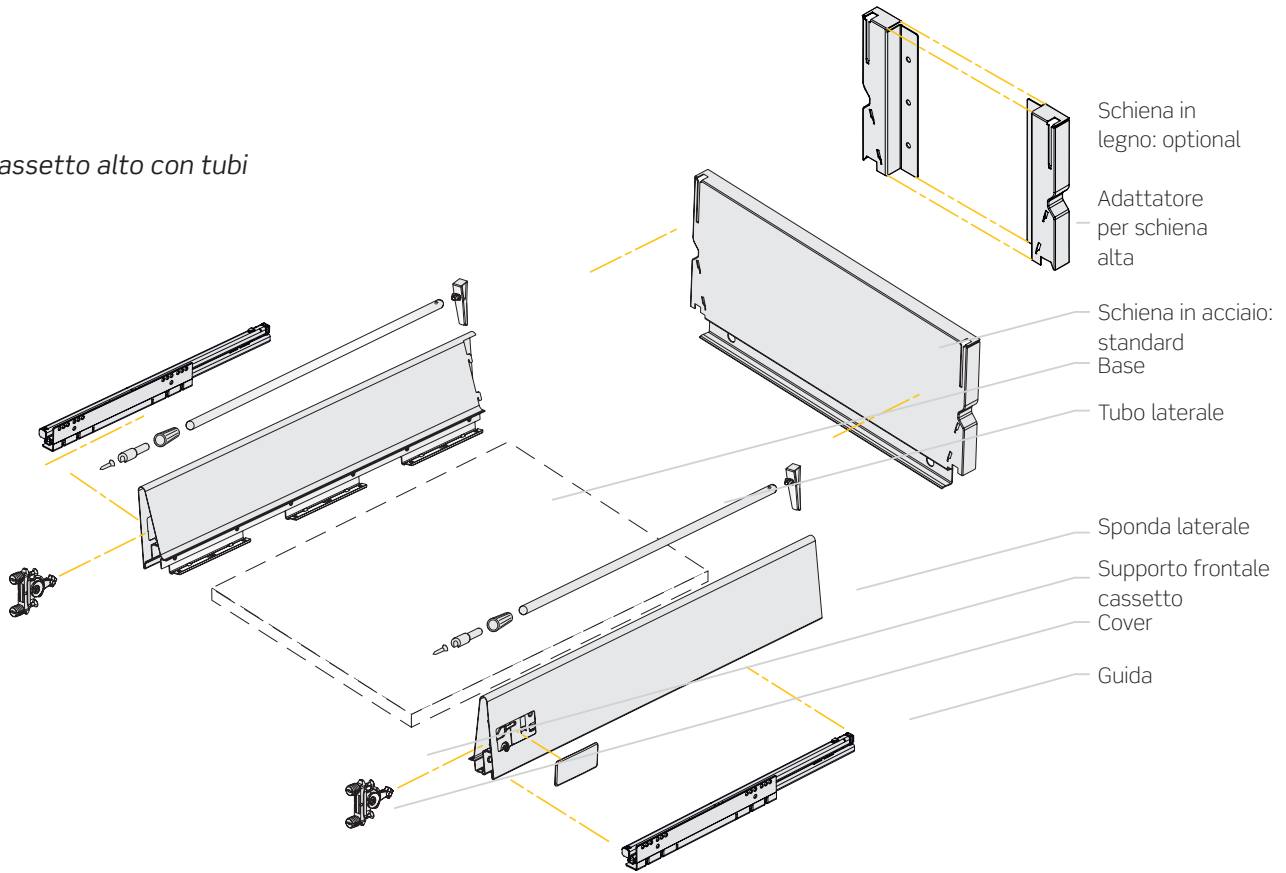
COMPONENTI

RIPARTIZIONE DEL CASSETTO

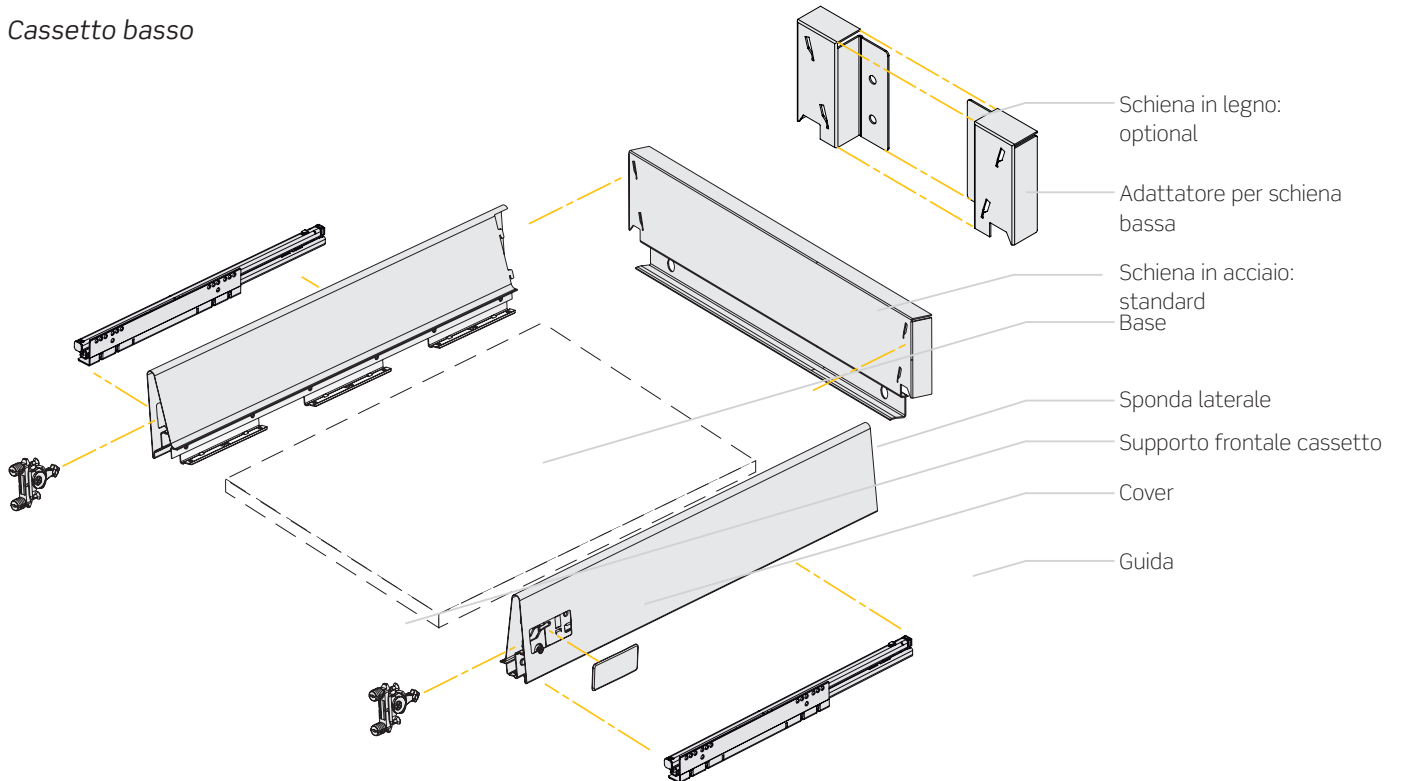
Cassetto alto con sponde



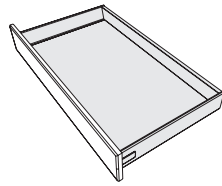
Cassetto alto con tubi




Cassetto basso

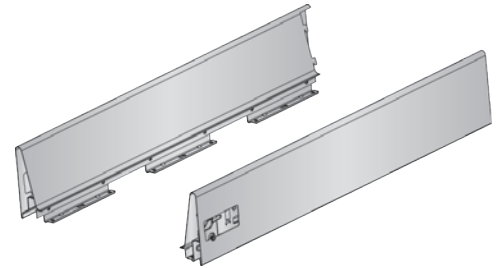


■ Cassetto basso




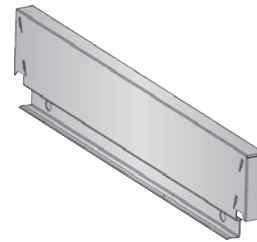
Sponde laterali

Profondità	Bianco	Acciaio inox	Grigio metal.	Antracite	
270	657.027.136	657.027.103	657.027.140	657.027.836	20
350	657.035.131	657.035.105	657.035.142	657.035.831	
400	657.040.134	657.040.101	657.040.145	657.040.834	
480	657.048.136	657.048.103	657.048.140	657.048.836	
600	657.060.132	657.060.106	657.060.143	657.060.832	



Schiena bassa

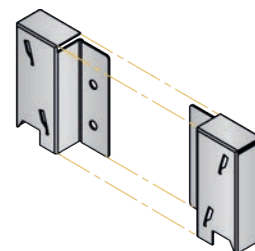
Modulo	Bianco	Grigio metal.	Antracite	
300	657.230.136	657.230.140	657.230.836	20
350	657.235.132	657.235.143	657.235.832	
400	657.240.135	657.240.146	657.240.835	
450	657.245.131	657.245.142	657.245.831	
500	657.250.134	657.250.145	657.250.834	
550	657.255.130	657.255.141	657.255.830	
600	657.260.133	657.260.144	657.260.833	
700	657.270.132	657.270.143	657.270.832	
800	657.280.131	657.280.142	657.280.831	
900	657.290.130	657.290.141	657.290.830	
1000	657.291.132	657.291.143	657.291.832	
1200	657.299.134	657.299.145	657.299.834	



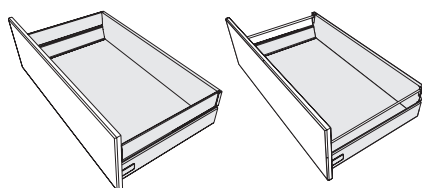
Adattatore per schiena bassa (schiena in legno).

Modulo	Bianco	Nichelato*	Grigio metal.	Antracite	
1 set	657.700.131	657.700.061	657.700.142	657.700.831	40


(*) Per sponde in acciaio inox.

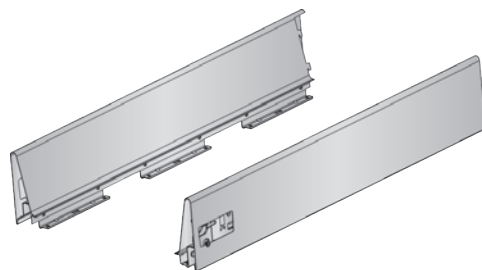


■ Cassetto alto



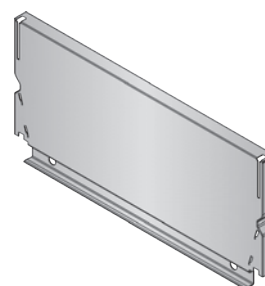
Sponde laterali

Profondità	Bianco	Acciaio inox	Grigio metal.	Antracite	
270	657.027.136	657.027.103	657.027.140	657.027.836	20
350	657.035.131	657.035.105	657.035.142	657.035.831	
400	657.040.134	657.040.101	657.040.145	657.040.834	
480	657.048.136	657.048.103	657.048.140	657.048.836	
600	657.060.132	657.060.106	657.060.143	657.060.832	



Schiena alta


Modulo	Bianco	Nichelato**	Grigio metal.	Antracite	
300	657.330.133	657.330.063	657.330.144	657.330.833	20
350	657.335.136	657.335.066	657.335.140	657.335.836	
400	657.340.132	657.340.062	657.340.143	657.340.832	
450	657.345.135	657.345.065	657.345.146	657.345.835	
500	657.350.131	657.350.061	657.350.142	657.350.831	
550	657.355.134	657.355.064	657.355.145	657.355.834	
600	657.360.130	657.360.060	657.360.141	657.360.830	
700	657.370.136	657.370.066	657.370.140	657.370.836	
800*	657.380.135	657.380.065	657.380.146	657.380.835	
900*	657.390.134	657.390.064	657.390.145	657.390.834	
1000*	657.391.136	657.391.066	657.391.140	657.391.836	
1200*	657.399.131	657.399.061	657.399.142	657.399.831	

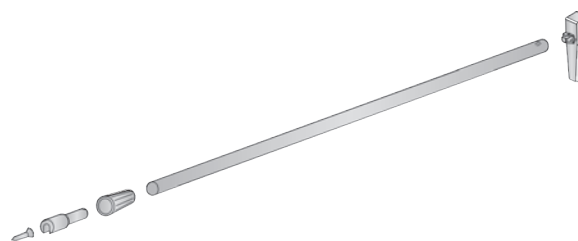


(*) Con fissaggio per stabilizzatore laterale del cassetto.

(**) Per sponde in acciaio inox.

Tubo laterale


Profond.	Bianco	Grigio anod. opaco*	Grigio metal.	Antracite	
270	660.127.134	660.127.064	660.127.145	660.127.834	20
350	660.135.136	660.135.166	660.135.140	660.135.836	
400	660.140.132	660.140.062	660.140.143	660.140.832	
480	660.148.134	660.148.064	660.148.145	660.148.834	
600	660.160.130	660.160.060	660.160.141	660.160.830	

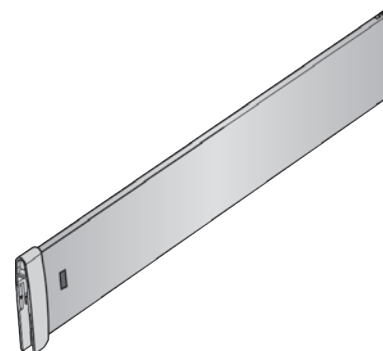


Ogni referenza è composta da 2 viti, 2 connettori, 2 covers, 2 tubi laterali e 2 dispositivi di fissaggio posteriori.

(*) Per sponde in acciaio inox.

Sponda laterale

Profondità	Bianco	Acciaio inox	Grigio metal.	Antracite	
270	658.327.132	658.327.106	658.327.143	658.327.832	20
350	658.335.134	658.335.101	658.335.145	658.335.834	
400	658.340.130	658.340.104	658.340.141	658.340.830	
480	658.348.132	658.348.106	658.348.143	658.348.832	
600	658.360.135	658.360.102	658.360.146	658.360.835	



Ogni referenza è composta da 2 pezzi.

Supporto fissaggio sponda. Montaggio rapido.

1 set	658.100.100	100
-------	-------------	-----

Ogni referenza è composta da 2 supporti con vite espandibile premontata.



Supporto fissaggio sponda. Montaggio a vite.

1 set	658.150.102	100
-------	-------------	-----

Ogni referenza è composta da 2 supporti.

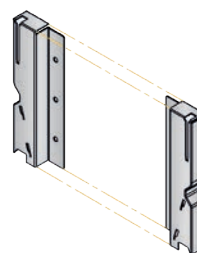


Adattatore per schiena alta (schiena in legno)

Modulo	Bianco	Nichelato*	Grigio metal.	Antracite	
1 set	657.800.135	657.800.065	657.800.146	657.800.835	40

Doppia sponda o tubolare.

(* Per sponde laterali in acciaio inox.

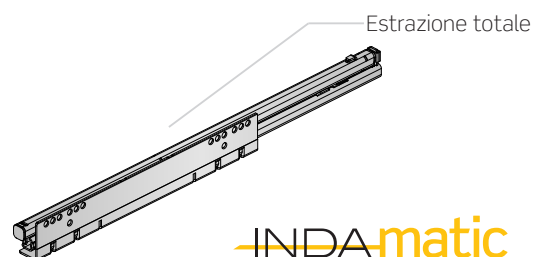


Componenti

Guida ad estrazione totale.

Profondità	Spessore 16		Spessore 19		
	INDAmatic		INDAmatic		
270	659.527.035	661.727.032			10
350	659.535.030	661.735.034			
400	659.540.033	661.740.030			
480	659.548.035	661.748.032			
600	659.560.031	661.760.035			

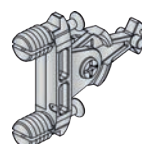
Guide ad estrazione totale equipaggiate con chiusura soft INDAmatic premontata.



Supporto frontale. Montaggio rapido.

1 set	658.000.103	100
-------	-------------	-----

Ogni referenza è composta da 2 supporti con vite ad espansione premontata.



Supporto frontale. Montaggio a vite

1 set	658.050.105	100
-------	-------------	-----

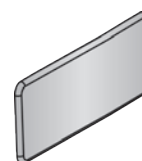
Ogni referenza è composta da 2 supporti.



Cover

	Bianco RAL 9003	Grigio	
Senza stampa	657.900.132	657.900.143	100
Con logo INDAUX	695.024.131	695.024.142	

Ogni referenza è composta da 2 covers.




■ Cassetto in kit



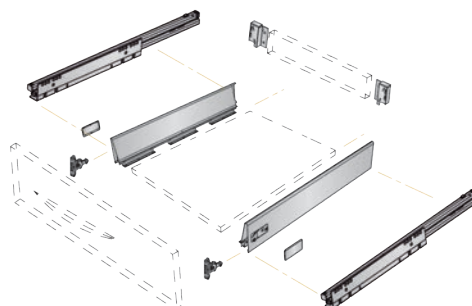
Kit di guide ad estrazione totale con schiena adattabile

Cassetto basso in kit.


Modulo	Grigio metal.	Antracite	
270	655.627.140		160
350	655.635.142		
400	655.640.145		
480	655.648.140	655.648.836	

Ogni referenza è composta da:

- 1 Set di guide (Estrazione totale con sistema di chiusura soft graduale **INDAmatic**)
- 2 Sponde laterali
- 2 Adattatori per schiena in legno
- 2 Supporto fissaggio frontale (m/viti)
- 2 Covers
- 1 Pagina con istruzioni di montaggio

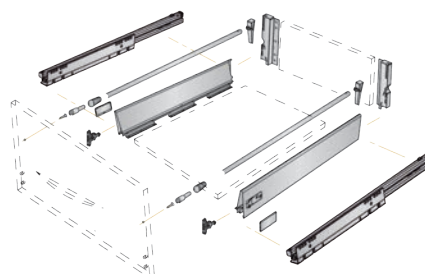


Cassetto alto con tubi.

Modulo	Grigio metal.	Antracite	
270	655.727.144		160
350	655.735.146		
400	655.740.142		
480	655.748.144	655.748.833	

Ogni referenza è composta da:

- 1 Set di guide (Estrazione totale con sistema di chiusura soft graduale **INDAmatic**)
- 2 Sponde laterali
- 2 Adattatori per schiena alta in legno
- 2 Tubi laterali con supporti e cover corrispondenti.
- 2 Supporto fissaggio frontale (m/viti)
- 2 Covers
- 1 Pagina con istruzioni di montaggio

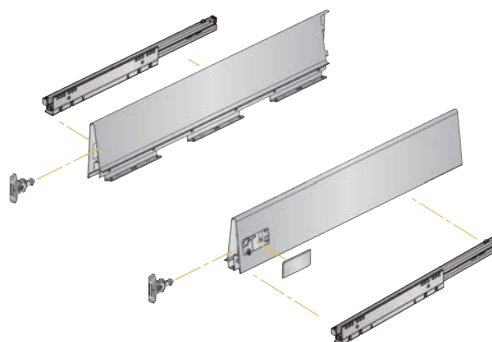


Kit base per spessore di 16 mm

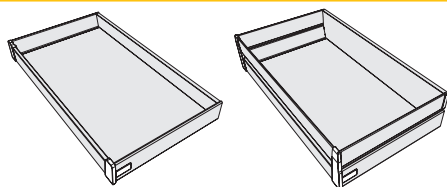
Profondità	Grigio metal.	
480	656.148.146	160

Ogni referenza è composta da:


- 1 Set di guide (Estrazione totale con sistema di chiusura soft graduale **INDAmatic**)
- 1 Set di sponde laterali
- 1 Set di supporti frontale, montaggio a vite
- 2 Covers
- 1 Pagina con istruzioni di montaggio



Cassetto interno




Frontale basso per cassetto interno.

Modulo	Acciaio inox	Grigio metal.	Antracite	
300	660.230.104	660.230.141	660.230.830	
350	660.235.100	660.235.144	660.235.833	
400	660.240.103	660.240.140	660.240.836	
450	660.245.106	660.245.143	660.245.832	
500	660.250.102	660.250.146	660.250.835	
600	660.260.101	660.260.145	660.260.834	20
700	660.270.100	660.270.144	660.270.833	
800	660.280.106	660.280.143	660.280.832	
900	660.290.105	660.290.142	660.290.831	
1000	660.291.100	660.291.144	660.291.833	
1200	660.299.102	660.299.146	660.299.835	


Ogni referenza viene presentata completa e già assemblata.

Frontale alto per cassetto interno.

Modulo	Acciaio inox	Grigio metal.	Antracite	
300	660.330.101	660.330.145	660.330.834	
350	660.335.104	660.335.141	660.335.830	
400	660.340.100	660.340.144	660.340.833	
450	660.345.103	660.345.140	660.345.836	
500	660.350.106	660.350.143	660.350.832	
600	660.360.105	660.360.142	660.360.831	20
700	660.370.104	660.370.141	660.370.830	
800	660.380.103	660.380.140	660.380.836	
900	660.390.102	660.390.146	660.390.835	
1000	660.391.104	660.391.141	660.391.830	
1200	660.399.106	660.399.143	660.399.832	

Ogni referenza viene presentata completa e già assemblata.

Sponda laterale cassetto interno.


Profondità	Acciaio inox	Grigio metal.	Antracite	
270	658.227.102	658.227.146	658.227.835	
350	658.238.104	658.235.141	658.235.830	
400	658.240.100	658.240.144	658.240.833	20
480	658.248.102	658.248.146	658.248.835	
600	658.260.105	658.260.142	658.260.831	

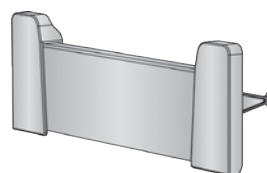
Ogni referenza è composta da 1 set completo.

Cerniera per cassetto interno.

		
Mezzo collo, apertura 165°	323.410.065	25

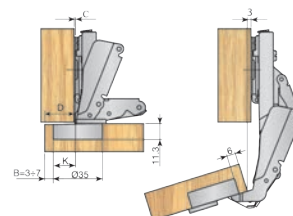
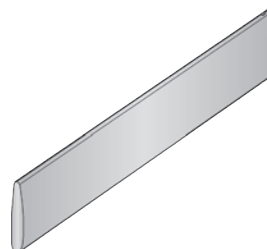
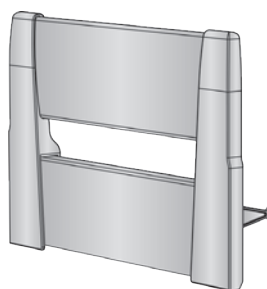
Basetta con montaggio a vite per cassetto interno.

Altezza	Acciaio nichelato	
0mm	350.210.066	25
2mm	350.212.063	



NOTE

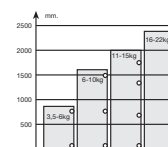
Per smontare il frontale del cassetto interno, si deve estrarre la cover laterale del cassetto ed azionare il sistema di sgancio.



Calcolo altezza della basetta

$$C = B + K - D$$

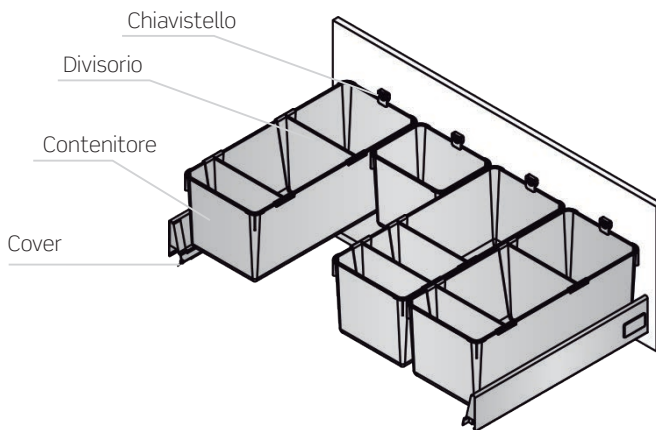
K = Costante = 10,5mm



Cerniera/Anta


3 ACCESSORI

Cassetto sottolavello

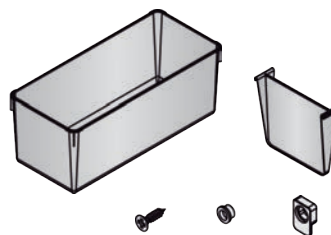


Note
Le sponde laterali sono gli standard "ATTRACTION"


Contenitore sottolavello

	Divisori	Grigio RAL 40.00	
A - Piccolo 205x150x180	-	689.915.140	
B - Medio 460x155x180	2	689.916.146	10
C - Grande 460x205x180	2	689.920.140	

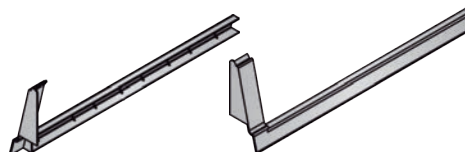
Ogni referenza è composta da 1 contenitore, divisori e 1 chiavistello con vite.



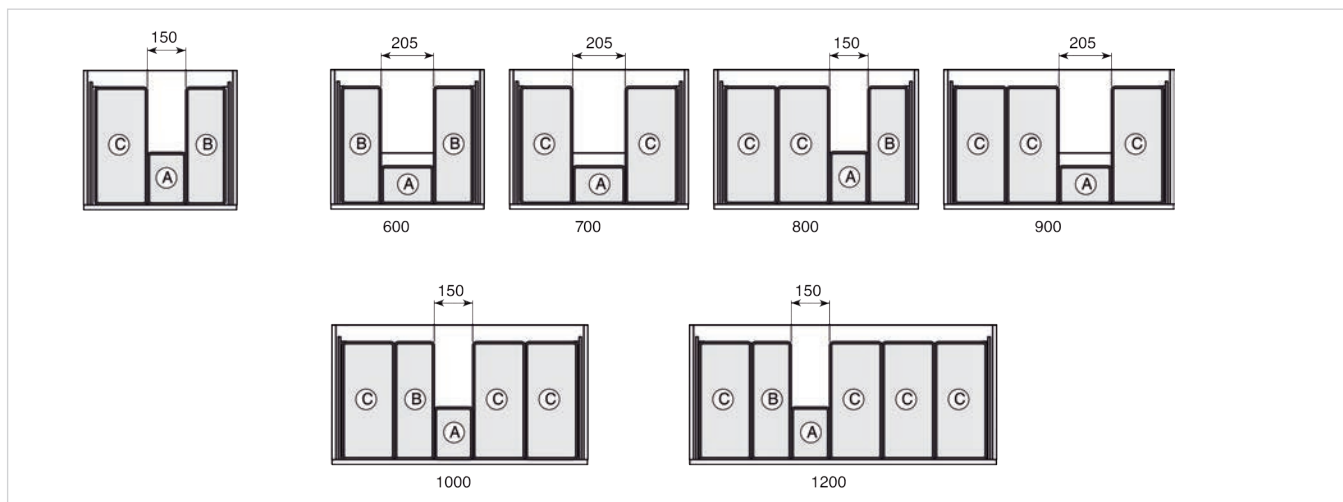
Cover per sponde laterali.

Profondità sponde laterali	Grigio RAL 40.00	
480	689.748.146	5
600	689.760.142	

Ogni referenza è composta da 1 set di covers (sinistra + destra).

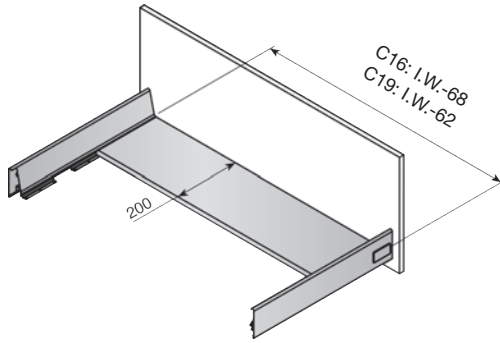


Esempio di configurazione:

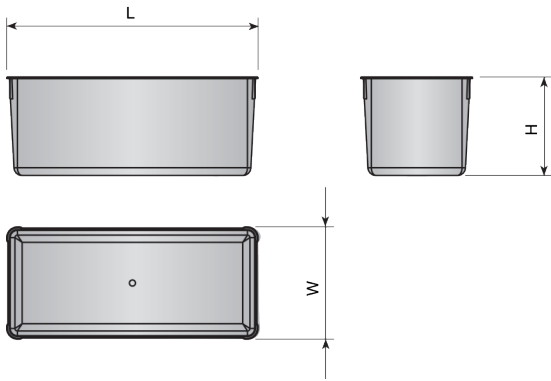


■ Cassetto sottolavello

Base in truciolare

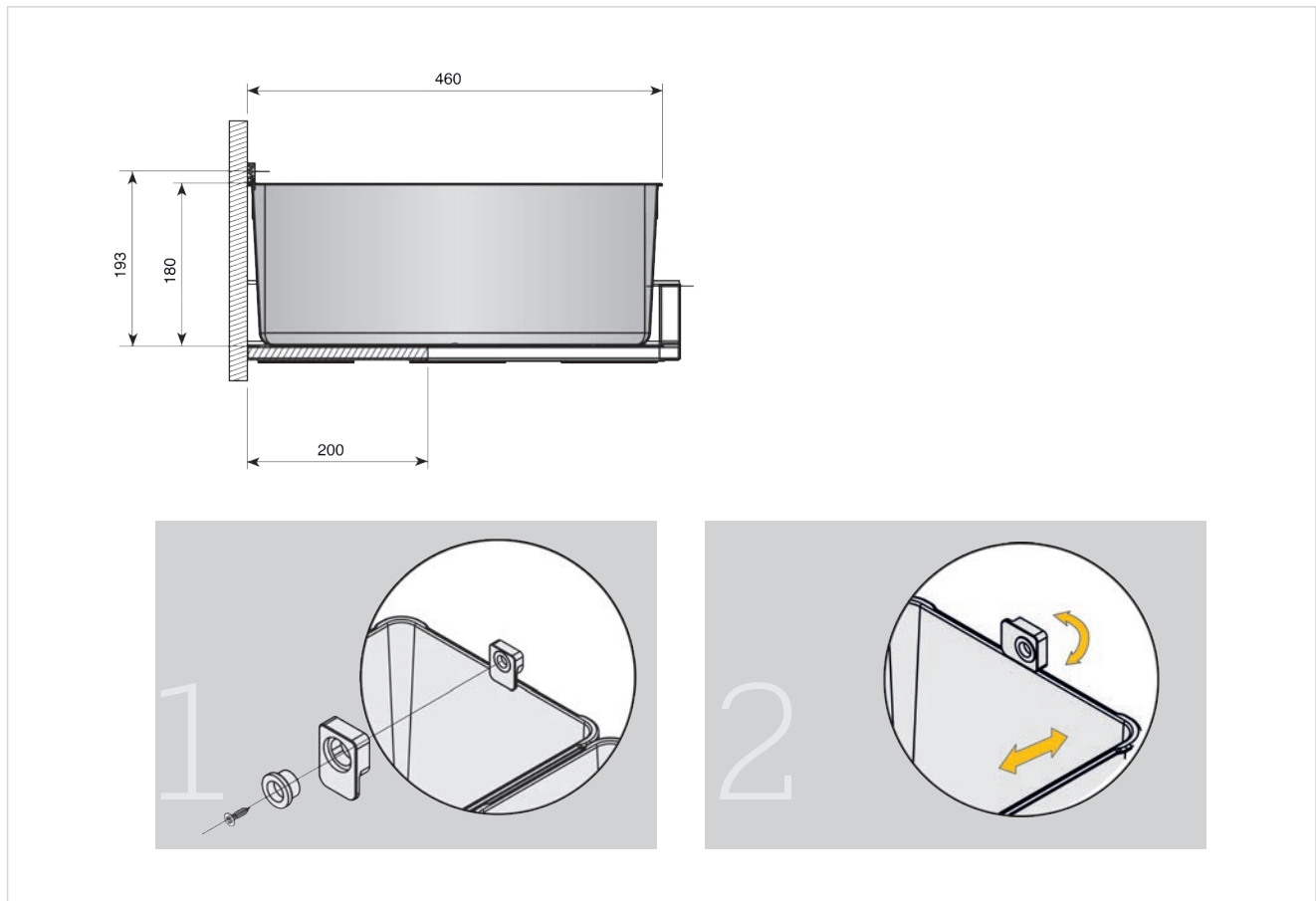


Contenitore



	L Lunghezza	W Profondità	H Altezza
a - piccolo	205	150	180
b - medio	460	155	180
c - grande	460	205	180

Montaggio



■ Accessori per cassetto alto

Divisorio semplice: Utensili da cucina.

Divisorio per cassetto alto.

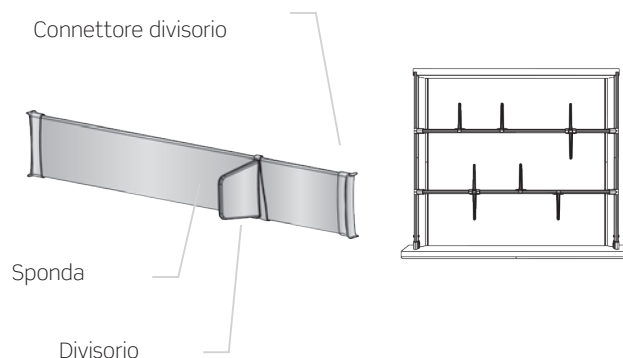
Modulo	Sponde	Unione	Divisori	Acciaio inox	Grigio metal.	Antracite	
300	3	6	7	660.630.106	660.630.143	660.630.832	
350	3	6	9	660.635.102	660.635.146	660.635.835	
400	3	6	9	660.640.105	660.640.142	660.640.831	
450	3	6	9	660.645.101	660.645.145	660.645.834	
500	2	4	8	660.650.104	660.650.141	660.650.830	10*
600	2	4	8	660.660.103	660.660.140	660.660.836	
700	2	4	8	660.670.102	660.670.146	660.670.835	
800	2	4	12	660.680.101	660.680.145	660.680.834	
900	2	4	12	660.690.100	660.690.144	660.690.833	
1000	2	4	16	660.691.102	660.691.146	660.691.836	
1200	2	4	16	660.699.104	660.699.141	660.699.830	

Ogni referenza è composta da 1 set di divisori + connettori e divisori laterali.
Tutti da montare.

(*) 10 sets in 2 scatole:

Scatola a: 10 sets di connettori e divisori laterali

Scatola b: 10 sets di divisori



NOTA

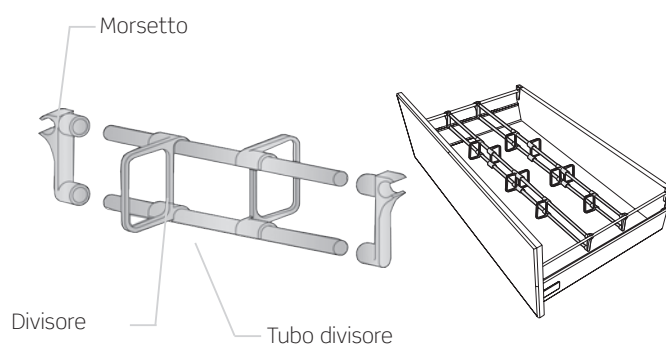
Questi accessori sono ideali per immagazzinare utensili da cucina e alimenti.

Divisori tubolari.

Moduli	Tubo	Unione	Divisori	Alluminio anod.*	Grigio	Antracite	
300	6	6	7	660.030.066	660.030.140	660.030.836	
350	6	6	9	660.035.062	660.035.143	660.035.832	
400	6	6	9	660.040.065	660.040.146	660.040.835	
450	6	6	9	660.045.061	660.045.142	660.045.831	
500	4	4	8	660.050.064	660.050.145	660.050.834	10
600	4	4	8	660.060.063	660.060.144	660.060.833	
700	4	4	8	660.070.062	660.070.143	660.070.832	
800	4	4	12	660.080.061	660.080.142	660.080.831	
900	4	4	12	660.090.060	660.090.141	660.090.830	
1000	4	4	16	660.091.062	660.091.143	660.091.832	
1200	4	4	16	660.099.064	660.099.145	660.099.834	


Ogni referenza è composta da 1set di tubi divisori + morsetti e divisori.
Tutti da montare.

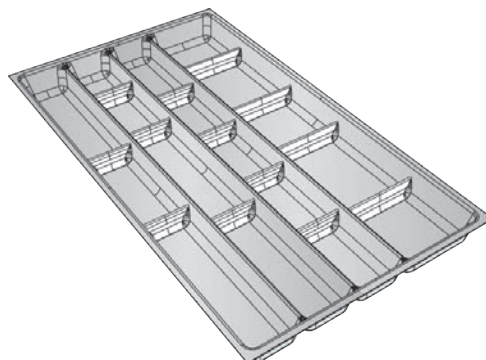
(*) Per cassetti in acciaio inox



■ Vassoio portaposate, portacoltelli e portaspezie

Vassoio portaposate profondo 480 mm, con divisori.

Modulo	Divisore corto	Divisore lungo	Grigio metal.	
300	3	-	659.630.145	
350	2	2	659.635.141	
400	2	2	659.640.144	
450	3	2	659.645.140	10
500	3	2	659.650.143	
600	4	2	659.660.142	
800	9	4	659.680.140	
900	9	4	659.690.146	
1000	9	4	659.691.141	
1200	12	5	659.699.143	



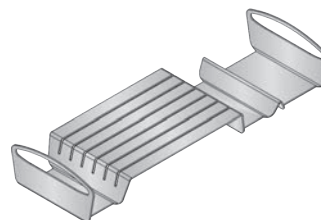
Ogni referenza è composta da 1 vassoio portaposate + confezione di divisori.

Vassoio portaposate profondo 500 mm, per cassetti interni, con divisori.

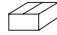
Modulo	Divisorio corto	Divisorio lungo	Grigio metal.	
600	4	2	665.160.145	10
900	9	4	665.190.142	

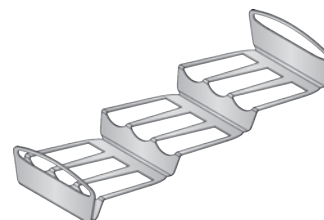
Portacoltelli.

			Argentato anodiz. opaco	
1 pezzo			656.900.101	1



Portaspezie.

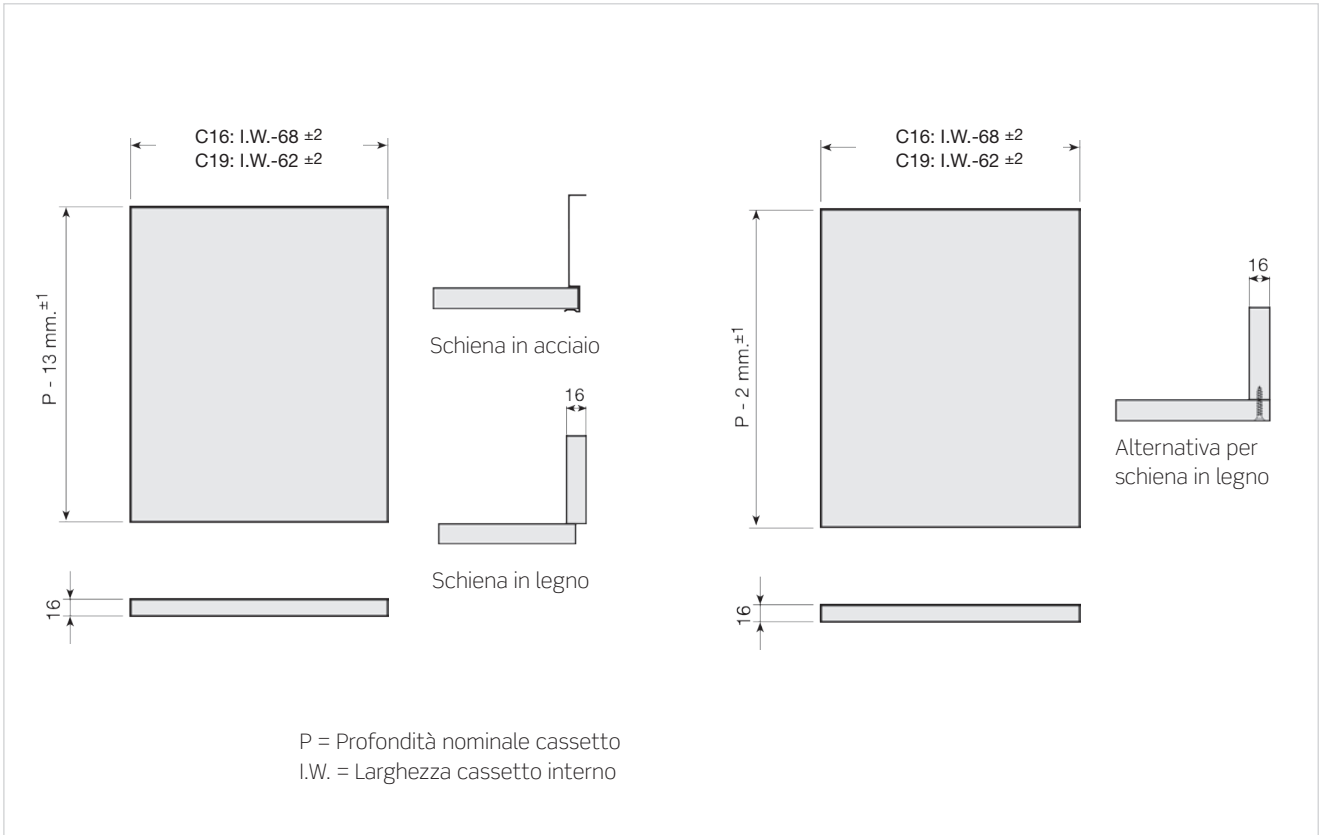
			Argentato anodiz. opaco	
1 pezzo			656.950.103	1



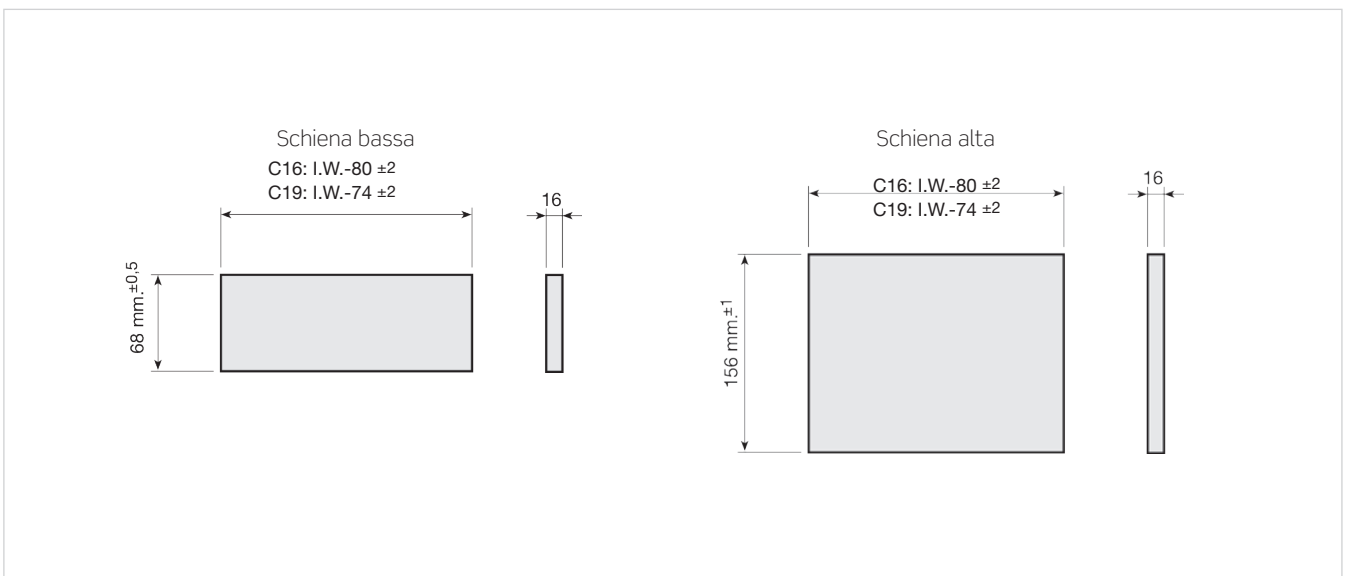
4 DATI TECNICI

■ Quote base cassetto

Base



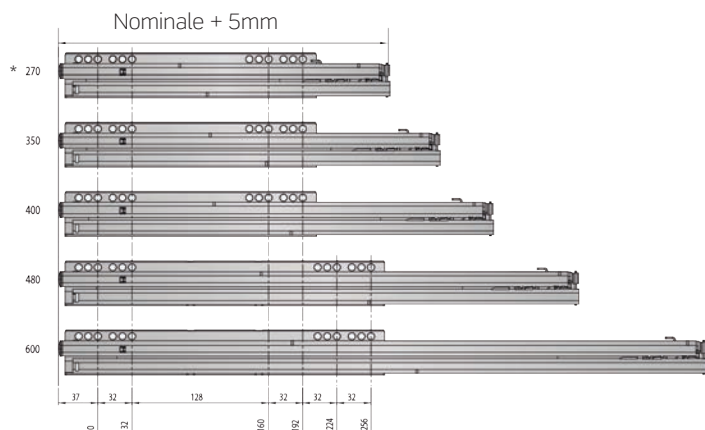
Schiena



■ Foratura e posizionamento delle guide

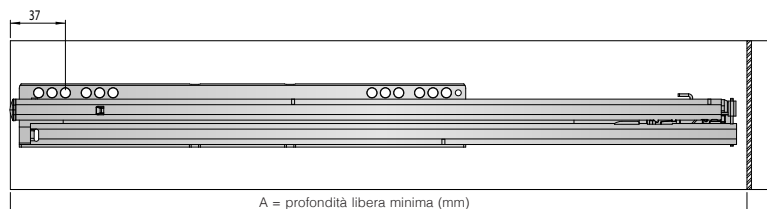


Guide ad estrazione totale

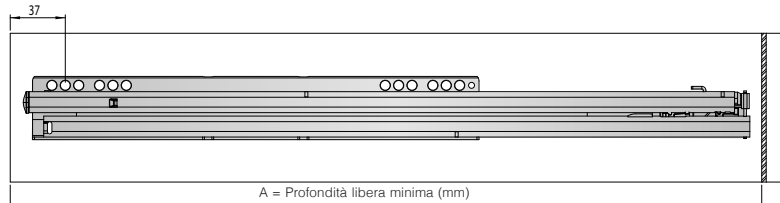


* Le guide da 270 mm hanno bisogno di una profondità utile di 311 mm.

Cassetto con pannello frontale



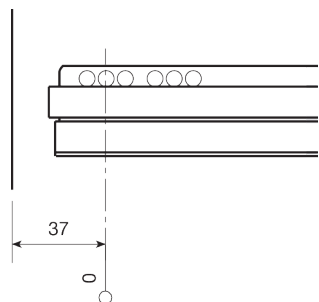
Cassetto interno



Indietreggiare la guida usando il foro alternativo

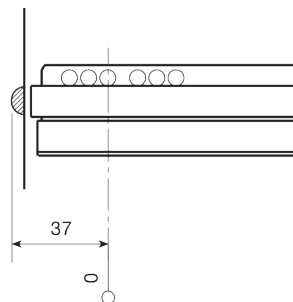
Profondità nominale	A	Profondità nominale	A
270	313	270	322
350	360	350	369
400	410	400	419
480	490	480	499
600	610	600	619

Cassetto interno



NOTA
Indietreggiare la guida usando il foro alternativo.

Caso specifico:
Cassetto con ammortizzatore

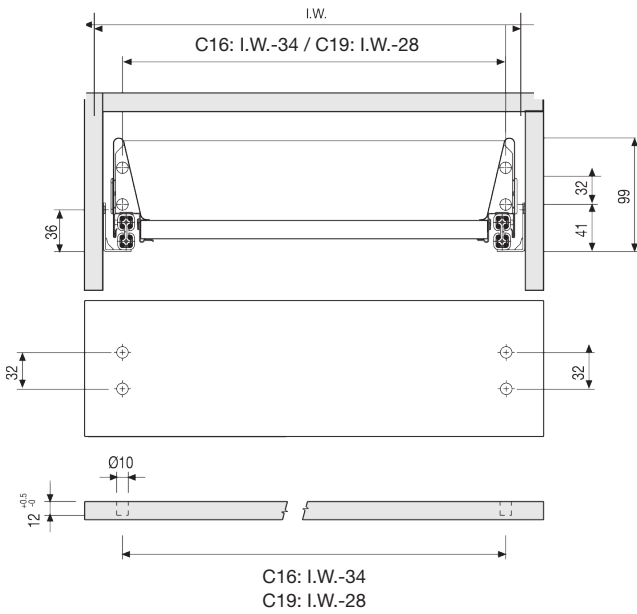


NOTA
Non utilizzare l'ammortizzatore con guide a cuscinetti.

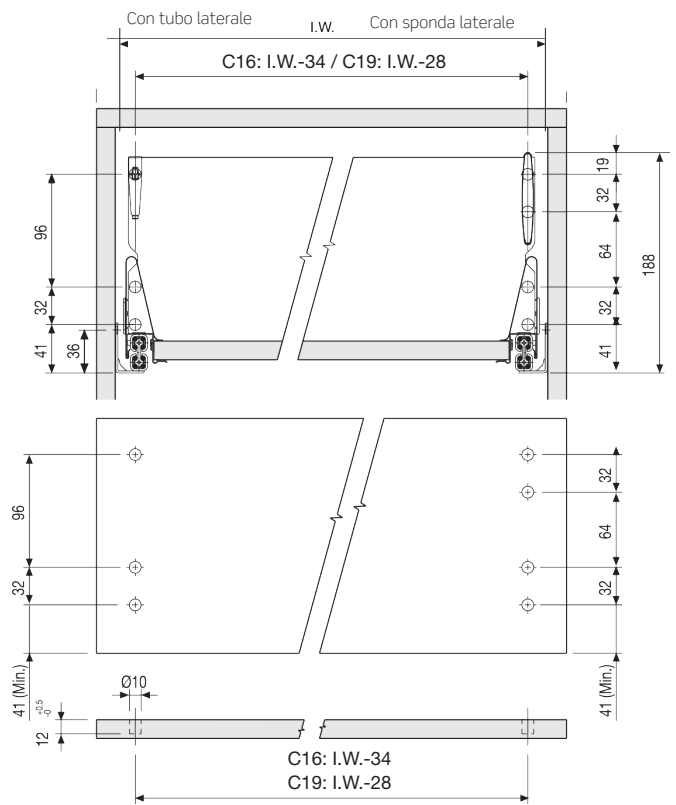
■ Foratura per frontale cassetto



Cassetto basso con guide ad estrazione totale



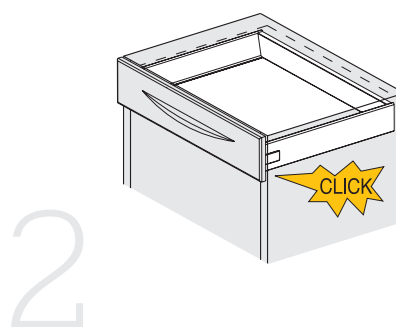
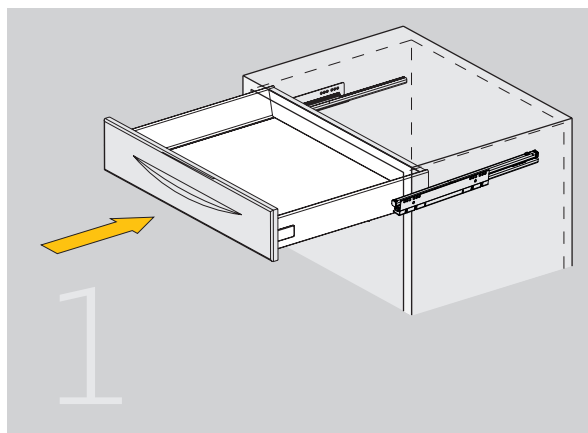
Cassetto alto con guide ad estrazione totale



■ Montaggio cassetto

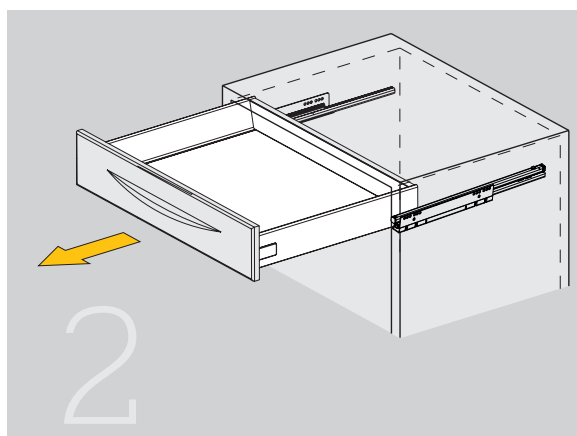
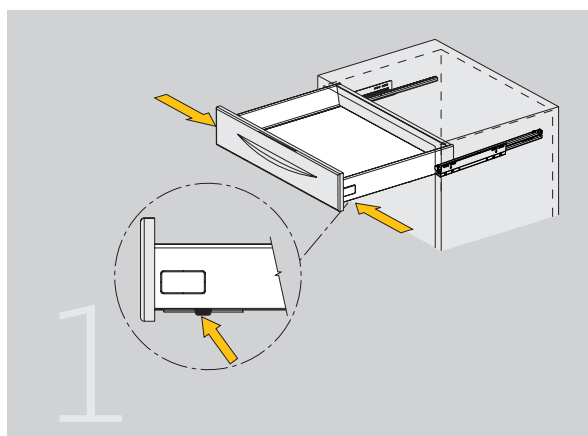
Montaggio cassetto

Montaggio manuale semplice e veloce. Posizionare il cassetto nelle guide e chiuderlo. Il cassetto si aggancerà automaticamente alle guide.



Rimozione cassetto

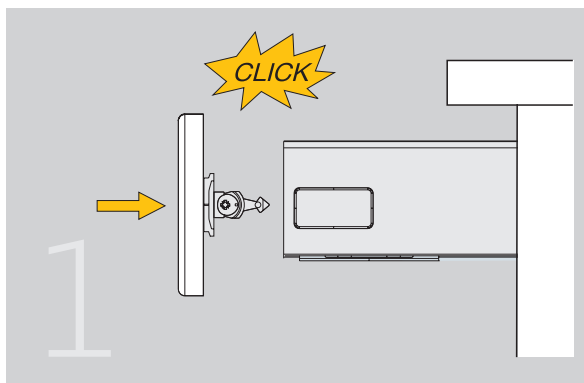
Per rimuoverlo, fare pressione sulle alette laterali, simultaneamente tirare il cassetto fuori.



■ Montaggio cassetto

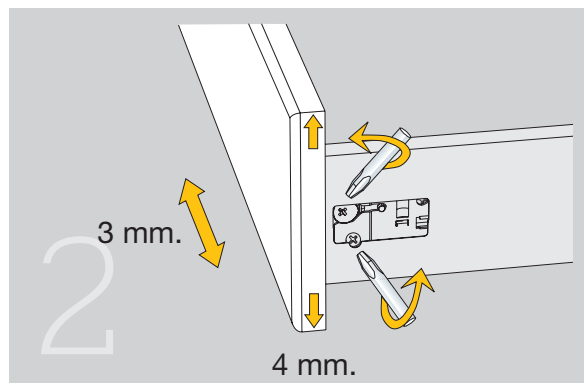
Fissaggio frontale cassetto

Inserire i ganci del frontale negli appositi alloggiamenti. Il sistema si aggancerà automaticamente.



Regolazione frontale

Regolare come mostrato.



Rimozione frontale cassetto

Inclinare il frontale e sganciarlo.

