



SISTEMI PER ANTE PIEGHEVOLI


Per armadi con ante in alluminio e/o legno.

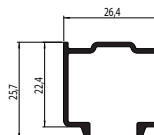
1	SISTEMA PER ANTE PIEGHEVOLI	522
	■ Binari e carrelli	522
	■ Cerniere	523
	■ Dati tecnici	524

1 ANTE PIEGHEVOLI

■ Binari e carrelli


Binario superiore.

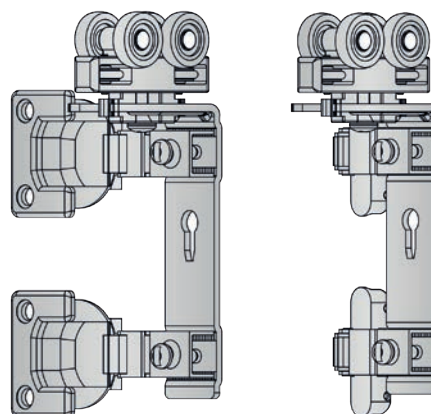
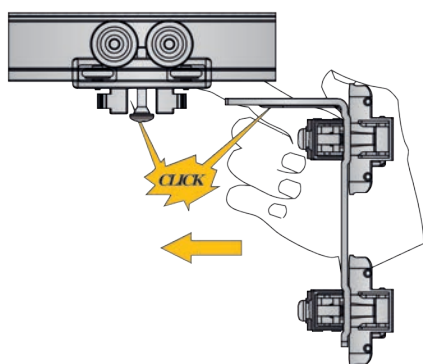
	Tagliato su misura	Profili 2 m	Profili 3 m	Profili 6.1 m	
Anodizzato argento, opaco	710.901.516*	710.921.514	710.931.513	710.961.510	20
Naturale	710.901.505*	710.921.503	710.931.502	710.961.506	
Anodizzato argento	710.901.100*	710.921.105	710.931.104	710.961.101	
Bianco laccato RAL 9010	710.901.800*	710.921.805	710.931.804	710.961.801	



* Ordine minimo: 120 unità.

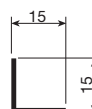
Carrello superiore.

Per anta in	Legno	Alluminio	
	344.021.020	344.041.025	50




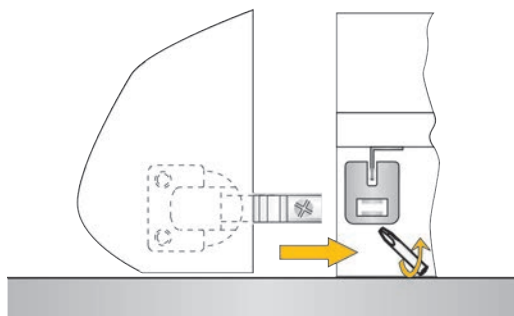
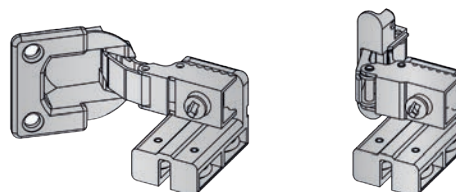
Binario inferiore.

	Profili 2m	
Anodizzato argento	711.500.101	20
Naturale	711.500.506	




Carrello inferiore.

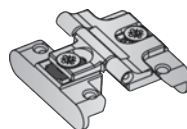
Per anta in	Legno	Alluminio	
	343.707.066	344.407.066	50




■ Cerniere

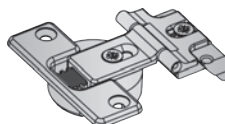
Cerniera alluminio-alluminio.

		
Nichelato	344.130.065	50




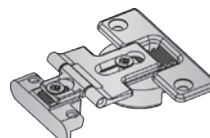
Cerniera legno-alluminio.

		
Nichelato	344.140.064	50




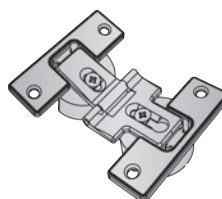
Cerniera alluminio-legno.

		
Nichelato	344.150.063	50




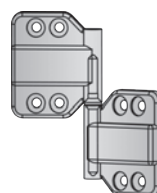
Cerniera legno-legno.

Zama		
Nichelato	344.100.061	50



Cerniera legno-legno.

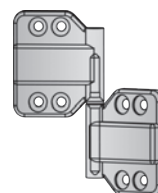
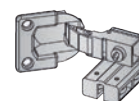
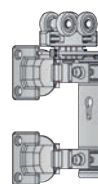
PA		
Nero RAL 9005	344.110.023	150
Grigio RAL 7040	344.110.314	



Confezione di componenti

		
	702.910.106	10

Ogni referenza è composta da 1 carrello superiore, 1 carrello inferiore e 3 cerniere in PA.



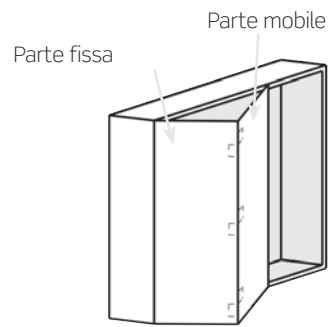
Carrello superiore

Carrello inferiore

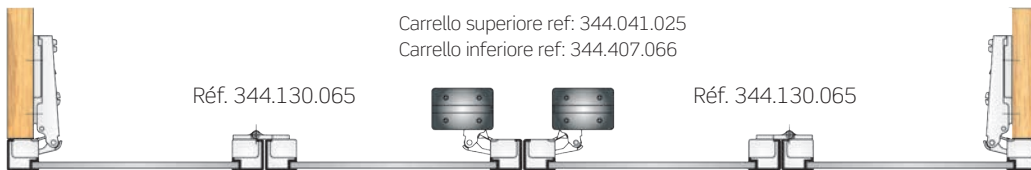
Cerniera

■ Dati tecnici

Combinazioni di ante.



Alluminio - Alluminio



Legno - Alluminio



Alluminio - Legno



Legno - Legno (Cerniera in zama)

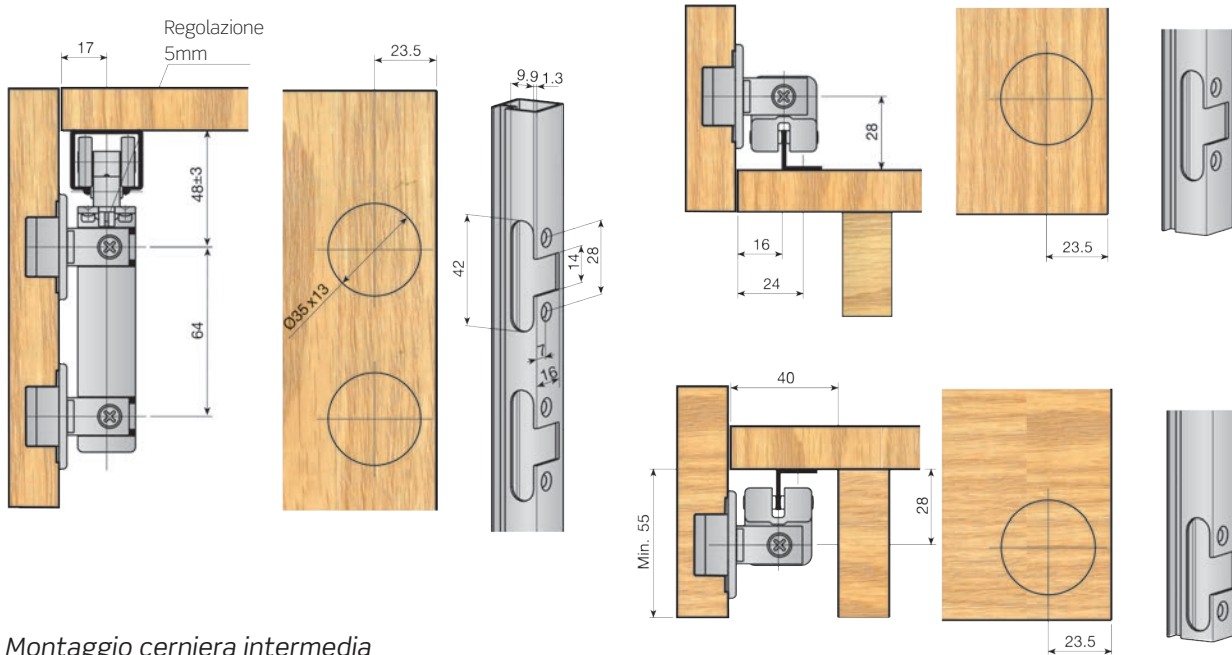


Legno - Legno (Cerniera in PA)



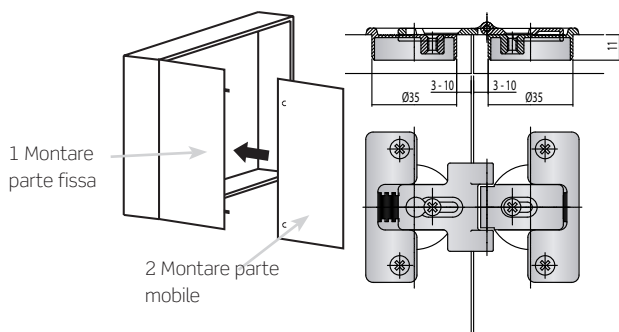
■ Dati tecnici

Foratura



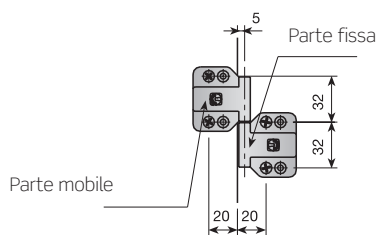
Montaggio cerniera intermedia

Cerniera in zama

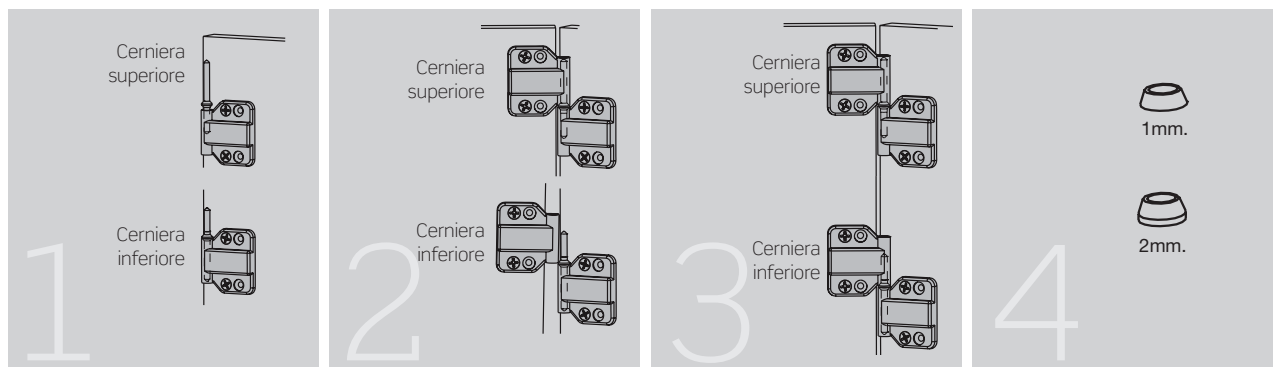


Cerniera in PA

Posizionare le cerniere intermedie della parte mobile sopra le cerniere della parte fissa.



Vista dall'interno



Posizionare i perni:
 Inserire il lato più corto del perno nella cerniera superiore. Inserire il lato più lungo del perno nella cerniera inferiore.

Posizionare la parte mobile:
 Inserire solamente la cerniera superiore.

Allineare le ante:
 Sollevare l'anta fino a quando le cerniere inferiori si allineano con il loro perno. L'anta si adatterà ammortizzata.

Regolazioni:
 Si prega di utilizzare le rondelle fornite.