

TENDI ANTE

Questo sistema aiuta a correggere ogni possibile deformazione dell'anta.

1	TENDI ANTA 1	543
2	TENDI ANTA 3	545
3	TENDI ANTA 4	546

1 TENDI ANTA 1

E' raccomandato per ante con spessore di 16mm ed oltre, e per altezze fino a 2,600 mm.

Set di tendi ante.

Nichelato	754.000.063	50
-----------	-------------	----

In scatole da 50 sets.

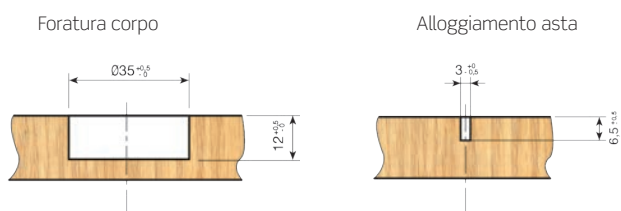
Asta.

E = Interasse	Nichelato	
960mm = (32 x 30)	716.009.066	
1.152mm = (32 x 36)	716.011.063	
1.344mm = (32 x 42)	716.013.060	
1.536mm = (32 x 48)	716.015.064	
1.728mm = (32 x 54)	716.017.061	25
1.920mm = (32 x 60)	716.019.065	
2.112mm = (32 x 66)	716.021.062	
2.304mm = (32 x 72)	716.023.066	
2.496mm = (32 x 78)	716.024.061	

Misure speciali su richiesta.

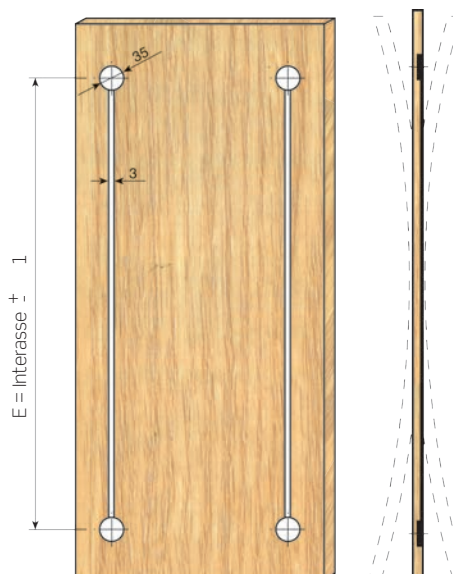


Misure per lavorazione sull'anta

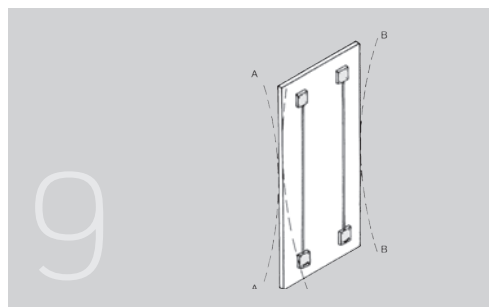
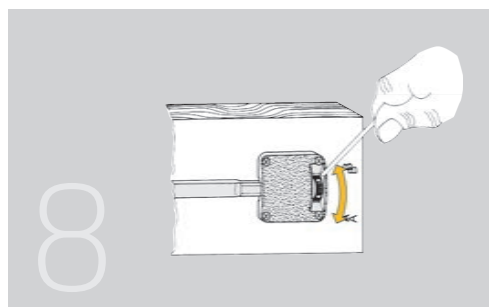
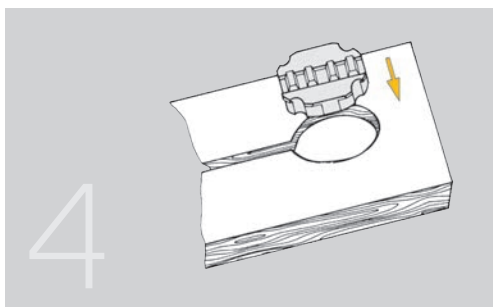
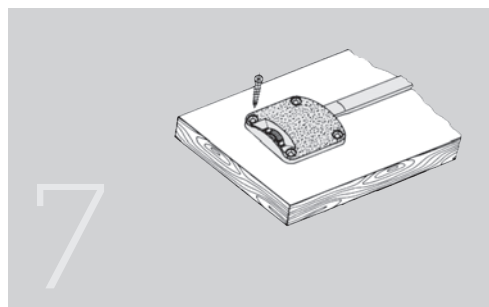
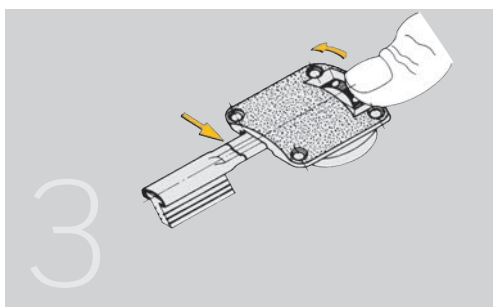
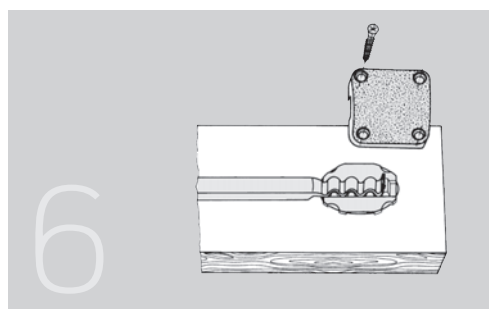
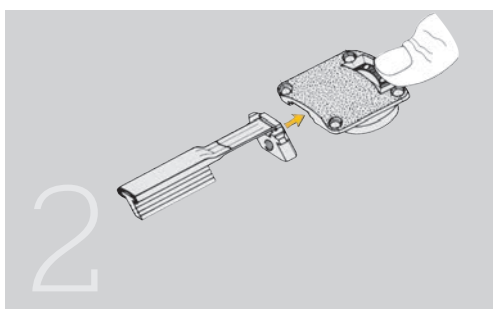
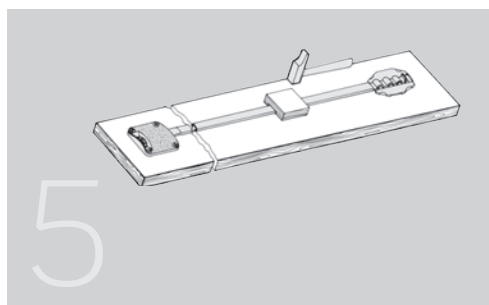
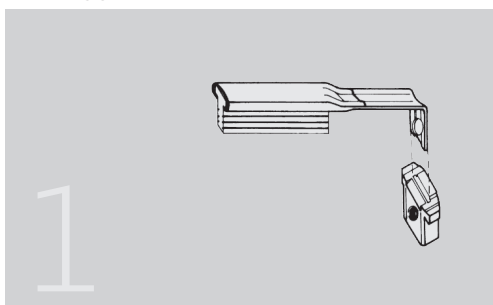


Nota

Si raccomandano 2 tendi anta per ogni anta.




Montaggio



2 TENDI ANTA 3

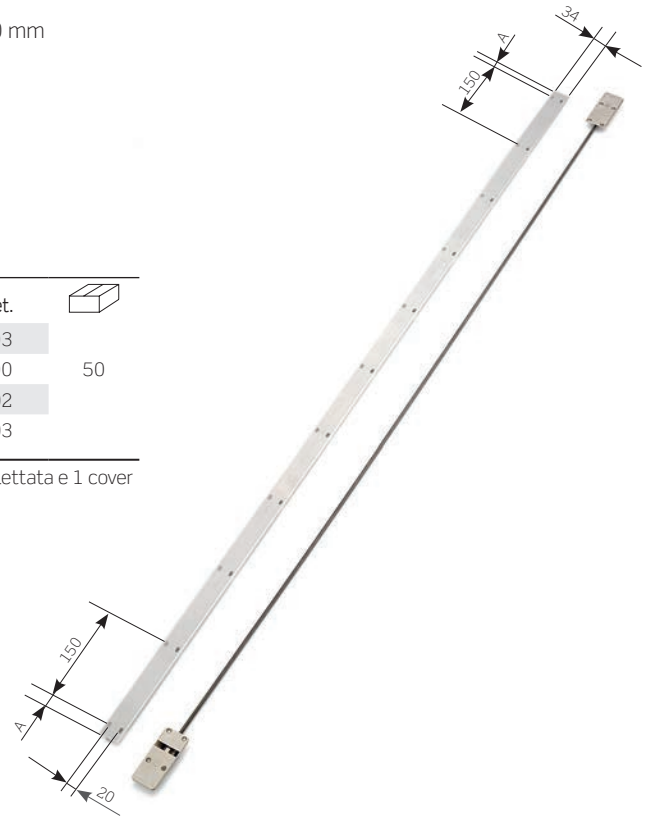
E' raccomandato per ante con spessore di 16mm, e per altezze fino a 2,600 mm

Set Tendi anta 3.

E= Interasse	Barra filettata	Cover	Referenza set.	
1.600mm (32x50)	1.648mm	1.538mm	754.516.103	50
1.824mm (32x57)	1.872mm	1.762mm	754.518.100	
1.920mm (32x60)	1.968mm	1.858mm	754.519.102	
2.304mm (32x72)	2.352mm	2.242mm	754.523.103	

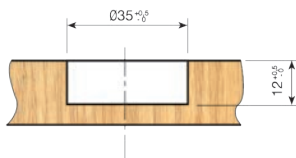
Ogni set è composto da 1 parte superiore, 1 parte inferiore, 38 viti, 2 bussole, 1 barra filettata e 1 cover profilo. Misure speciali su richiesta.

Interasse	A
1.600mm	19
1.824mm	56
1.920mm	29
2.304mm	71

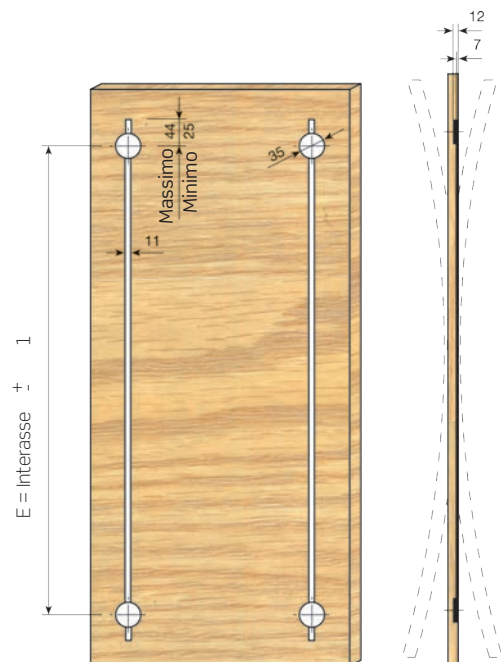
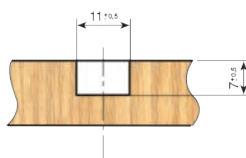


Misure per lavorazione sull'anta

Foratura corpo



Alloggiamento cover



Nota

Si raccomandano 2 tendi anta per ogni anta.

3 TENDI ANTA 4

Progettato per ante di spessore 12mm e per altezze fino a 2600mm.

Set Tendi anta.

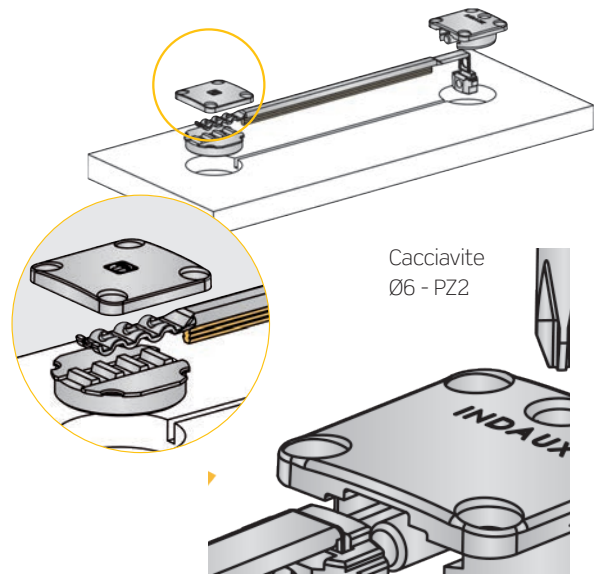
Nichelato	754.700.063	50
-----------	-------------	----

In scatole da 50 sets.

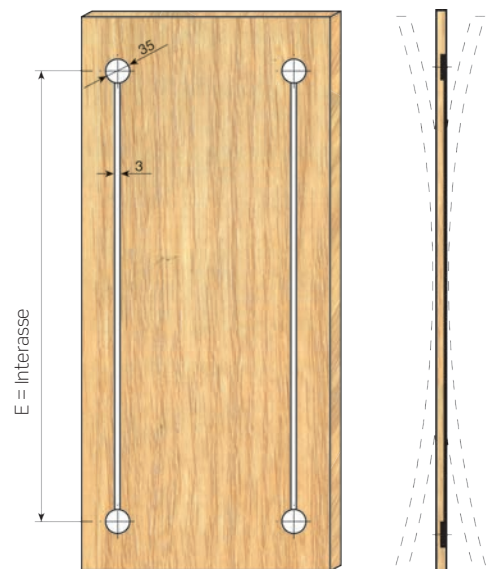
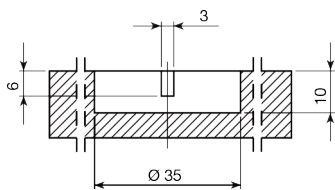
Asta.

E = Interasse	Nichelato	
960mm = (32 x 30)	716.009.066	
1.152mm = (32 x 36)	716.011.063	
1.344mm = (32 x 42)	716.013.060	
1.536mm = (32 x 48)	716.015.064	
1.728mm = (32 x 54)	716.017.061	25
1.920mm = (32 x 60)	716.019.065	
2.112mm = (32 x 66)	716.021.062	
2.304mm = (32 x 72)	716.023.066	
2.496mm = (32 x 78)	716.024.061	

Misure speciali su richiesta.



Misure per lavorazione sull'anta



Nota

Si raccomandano 2 tendi anta per ogni anta.